

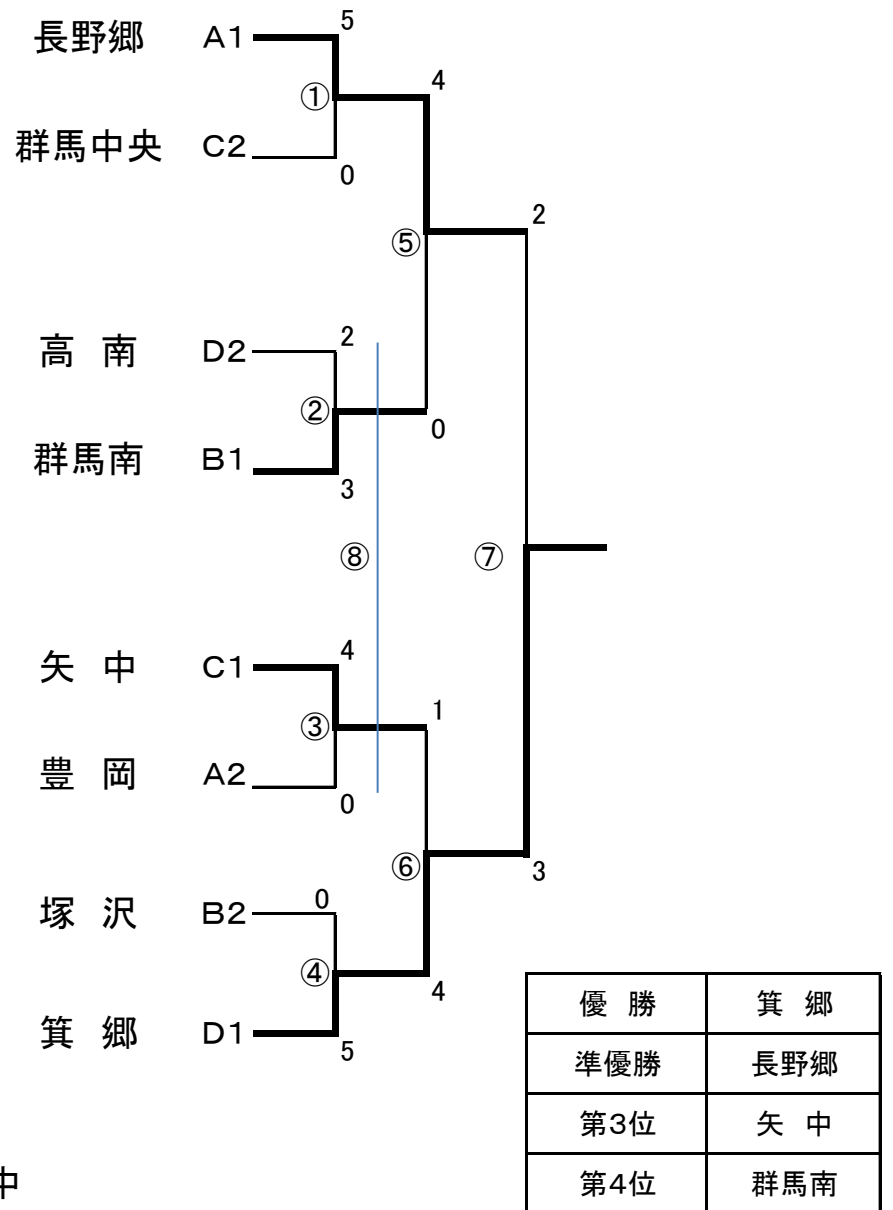
H24新人大会 柔道男子団体戦組合せ

ブロック	学校名	1	2	3	勝敗	順位
A	1 長野郷	⑤		④	2-0	1
	2 大類	0	1	1	0-2	3
	3 豊岡		④		1-1	2

ブロック	学校名	1	2	3	勝敗	順位
B	1 群馬南	④		③	2-0	1
	2 中尾	1	0		0-2	3
	3 塚沢		④	2	1-1	2

ブロック	学校名	1	2	3	勝敗	順位
C	1 群馬中央	③		1	1-1	2
	2 佐野	2	2		0-2	3
	3 矢中		③	④	2-0	1

ブロック	学校名	1	2	3	勝敗	順位
D	1 箕郷	⑤		⑤	2-0	1
	2 倉賀野	0	0		0-2	3
	3 高南		⑤	0	1-1	2

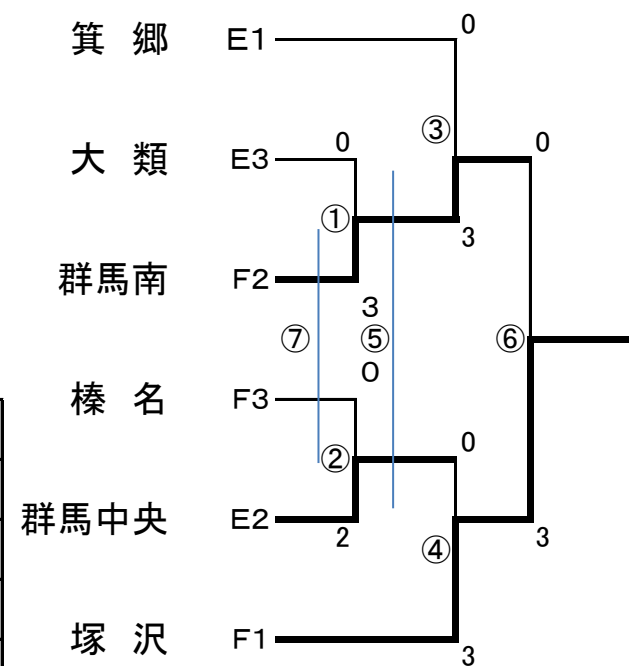


男子3位決定戦 群馬南 2 - ③ 矢中

H24新人大会 柔道女子団体戦組合せ

ブロック	学校名	1・2	3	4	5	6	勝敗	順位
E	1 群馬中央	③	③		1		2-1	2
	2 中尾	0		1		1	0-3	4
	3 大類	1	0			②	1-2	3
	4 箕郷	②		②	②		3-0	1

ブロック	学校名	1・2	3	4・5	6	7	8	9	10	勝敗	順位
F	1 塚沢	③	③		③			③		4-0	1
	2 新町	0		0		0			②	1-3	4
	3 榛名	1		②	0		②			2-2	3
	4 群馬南	②		③		③		0		3-1	2
	5 片岡		0	0			1		0	0-4	5



女子3位決定戦 箕郷 1 - ② 群馬中央

女子5位決定戦 大類 1 - ② 榛名