

試 合 成 績 (H27 春 季)

◎団体の部 (○印は県大会出場)

	男 子	女 子
優 勝	○前橋東中学校	○桂萱中学校
準優勝	○鎌倉中学校	○みずき中学校
第三位	○みずき中学校	○大胡中学校
	○大胡中学校	○鎌倉中学校
		○富士見中学校

決 勝 記 録

男子	鎌倉中学校		1 対 4	前橋東中学校	
順位	氏 名	判定	極まり技	判定	氏 名
先	矢島佳樹	△	払い腰	○	木村圭佑
次	箕輪壮瑛	△	指導 2	●	大森達揮
中	下田琉聖	△	内また	○	野本龍也
副	横沢優貴	△	十字絞め	○	田中祐樹
大	奥深山聖也	○	大外刈り	△	新井辰彦
代					

女子	桂萱中学校		①対 1	みずき中学校	
順位	氏 名	判定	極まり技	判定	氏 名
先	佐藤茉優	△	大内刈り	⊖	細矢美子
中	野口夕芽	×	引き分け	×	赤石萌夏
大	川端千晴	○	大内刈り	△	豊田麻李亜
代					

(H27春季)

◎個人の部 (○印は県大会出場)

階 級	成 績	男 子	女 子
男子 50kg	優 勝	○渡邊涼斗 (箱田)	○吉田愛 (第七)
	準優勝	○齊藤匡亮 (大胡)	○青木桜子 (大胡)
女子 40kg	第三位	○野中一誠 (みずき)	椛澤帆香 (箱田)
		赤石聡一郎 (みずき)	○小池沙羅 (鎌倉)
男子 55kg	優 勝	○岩下哲也 (みずき)	○須藤咲子 (大胡)
	準優勝	○金子龍玄 (桂萱)	○赤石萌夏 (みずき)
女子 44kg	第三位	○小野雄生 (荒砥)	○中村百華 (第七)
		○矢島佳樹 (鎌倉)	○長澤瑞樹 (鎌倉)
男子 60kg	優 勝	○北條嘉人 (大胡)	○唐澤南美 (荒砥)
	準優勝	○木村圭佑 (東)	○佐藤茉優 (桂萱)
女子 48kg	第三位	武井伶皇 (みずき)	○細矢美子 (みずき)
		谷勇吾 (附属)	吉原花香 (富士見)
男子 66kg	優 勝	○近藤北翔 (荒砥)	○野口夕芽 (桂萱)
	準優勝	青木龍之介 (大胡)	○豊田麻李亜 (みずき)
女子 52kg	第三位	小林優大 (第七)	○砂川綾子 (桂萱)
		佐復琉聖 (木瀬)	鈴木夢歩 (鎌倉)
男子 73kg	優 勝	○野本龍也 (東)	○川端千晴 (桂萱)
	準優勝	○横沢悠貴 (鎌倉)	○見城葵 (富士見)
女子 57kg	第三位	○川島智哉 (第七)	椛澤美乃里 (富士見)
		長岡龍慶 (箱田)	
男子 81kg	優 勝	○田中祐樹 (東)	○湯本真尋 (富士見)
	準優勝	○奥深山聖也 (鎌倉)	和南城さくら (富士見)
女子 63kg	第三位	生方瀬雅 (富士見)	
		須藤拓真 (桂萱)	
男子 90kg	優 勝	○湯本祥伍 (富士見)	○石川楓 (荒砥)
	準優勝	○今井海斗 (富士見)	通戸愛珠 (鎌倉)
女子 70kg	第三位	○高橋大雄 (南橘)	
		石原信 (桂萱)	
男子 90kg超	優 勝	○丸山和隼 (みずき)	○山中瞳 (富士見)
	準優勝	諸田大河 (大胡)	深町瑞季 (第七)
女子 70kg超	第三位	関根正人 (箱田)	

男子予選リーグ組合せ表 (H27春季)

Aブロック		1	2	3	勝数	順位
1	鎌倉	○○○×○④	/	○○○○△ ④	2	1
2	附属	△△△×△ 0	○△△○△ ③		1	2
3	南橘	/	△△○△○ 2	△△△△● 1	0	3

Bブロック		1・2	3	4	5	6	勝数	順位
1	一	○○○○○ ⑤	○○△△○ ③	/	××△△△ 0	/	2	2
2	六	△△△△△ 0		△△△△△ 0		△○△△△ 1	0	4
3	荒砥	△△××△ 0	△△○○△ 2			○△○○○ ④	1	3
4	みずき	○○××○ ③	/	○○○○○ ⑤	××○○○ ③	/	3	1

Cブロック		1	2	3	勝数	順位
1	東	○○○×○ ④	/	×○○○× ③	2	1
2	七	△△△△× 0	△△△△× 1		0	3
3	箱田	/	○○△○× ③	×△△△× 0	1	2

Dブロック		1・2	3	4	5	6	勝数	順位
1	大胡	○○○○○ ⑤	○○○○○ ⑤	/	△○○×× ②	/	3	1
2	木瀬	△△△△△ 0		△△△△△ 0		○○△△○ ③	1	3
3	五	△△△△△ 0	△△△△△ 0			△△○○△ 2	0	4
4	桂萱	○○○○○ ⑤	/	○○○○○ ⑤	○△△×× 1	/	2	2

第一試合場

- ① A1-A2
- ② B1-B2
- ③ B3-B4
- ④ E1-E2
- ⑤ F1-F2
- ⑥ A2-A3
- ⑦ B1-B3
- ⑧ B2-B4
- ⑨ E2-E3
- ⑩ F2-F3
- ⑪ A1-A3
- ⑫ B1-B4
- ⑬ B2-B3
- ⑭ E1-E3
- ⑮ F1-F3

第二試合場

- ① C1-C2
- ② D1-D2
- ③ D3-D4
- ④ G1-G2
- ⑤ C2-C3
- ⑥ D1-D3
- ⑦ D2-D4
- ⑧ G2-G3
- ⑨ C1-C3
- ⑩ D1-D4
- ⑪ D2-D3
- ⑫ G1-G3

女子予選リーグ組合せ表 (H27春季)

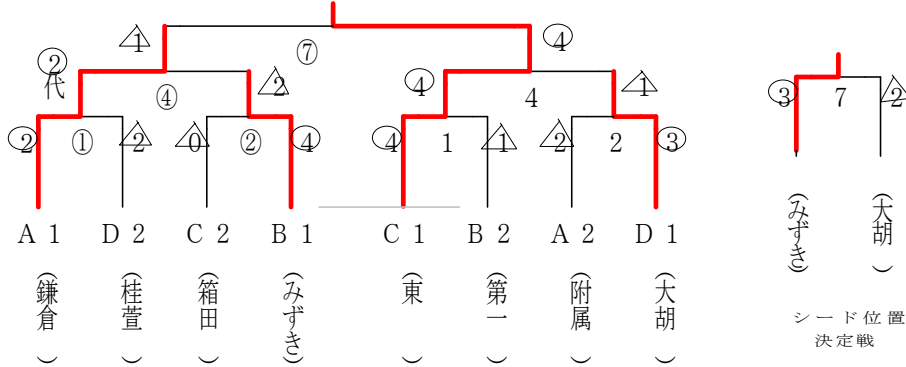
Eブロック		1	2	3	勝数	順位
1	桂萱	○○○ ③		○○○ ③	2	1
2	東	△△△ 0	△△○ 1		0	3
3	富士見		○○△ ②	△△△ 0	1	2

Fブロック		1	2	3	勝数	順位
1	荒砥	△○△ 1		△○△ 1	0	3
2	大胡	○△⊖ ②	●△● ②		2	1
3	鎌倉		△○△ 1	○△○ ②	1	2

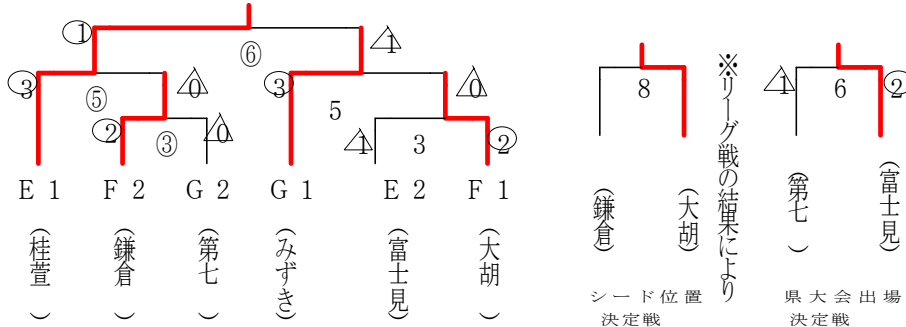
Gブロック		1	2	3	勝数	順位
1	みずき	○○○ ③		○○○ ③	2	1
2	七	△△△ 0	○○△ ②		1	2
3	五		△△○ 1	△△△ 0	0	3

決勝トーナメント (H27春季)

<男子>

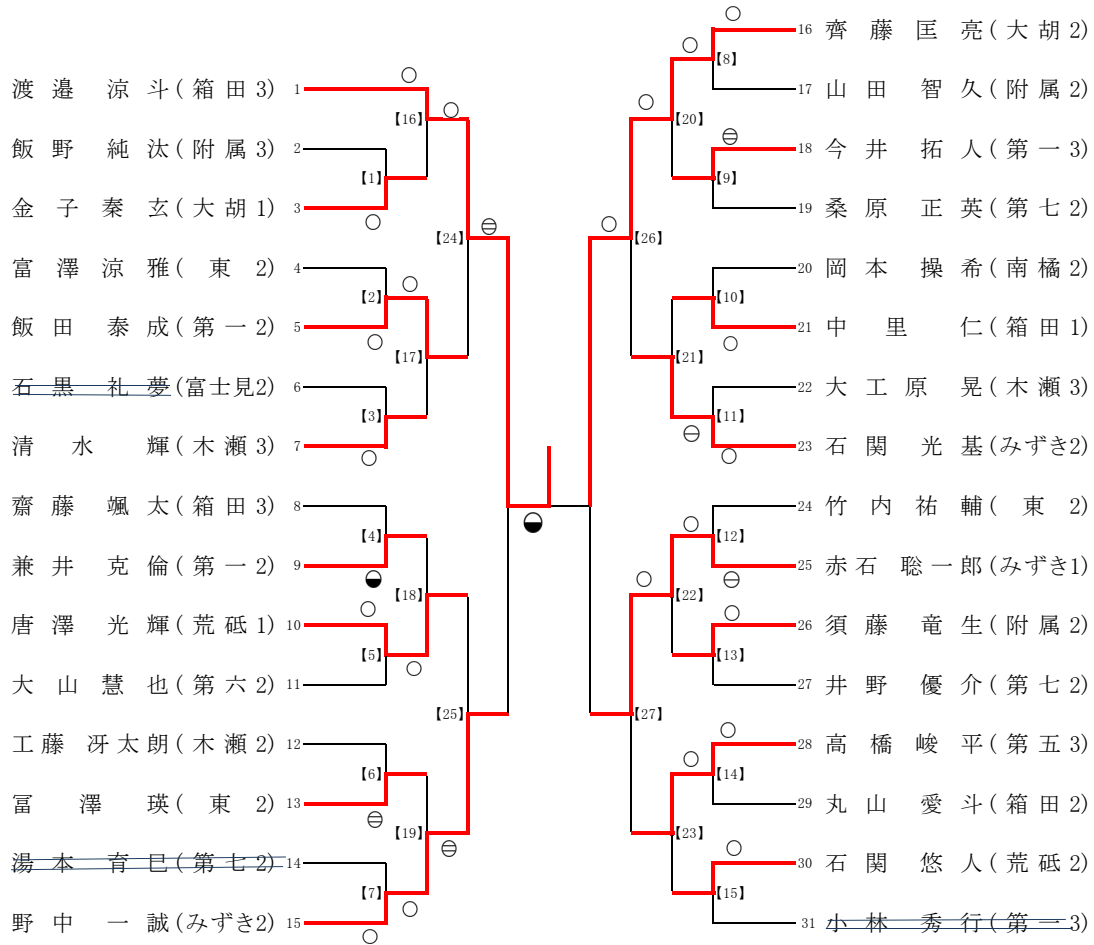


<女子>



50kg級

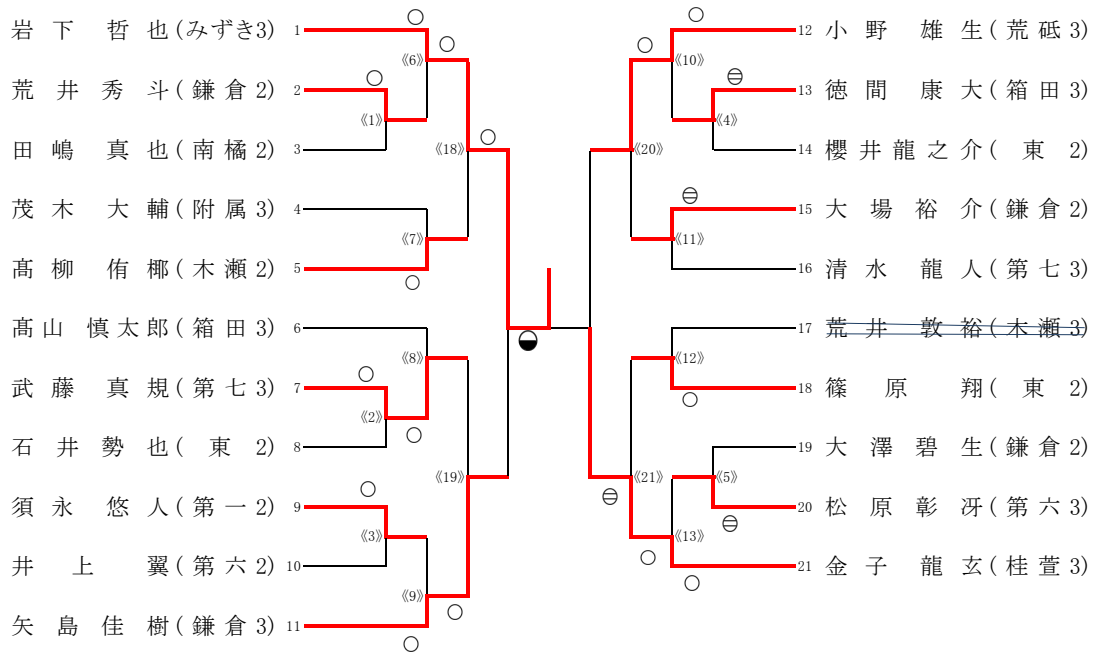
【第1試合場】



第3シード: 野中一誠
第4シード: 赤石聡一郎

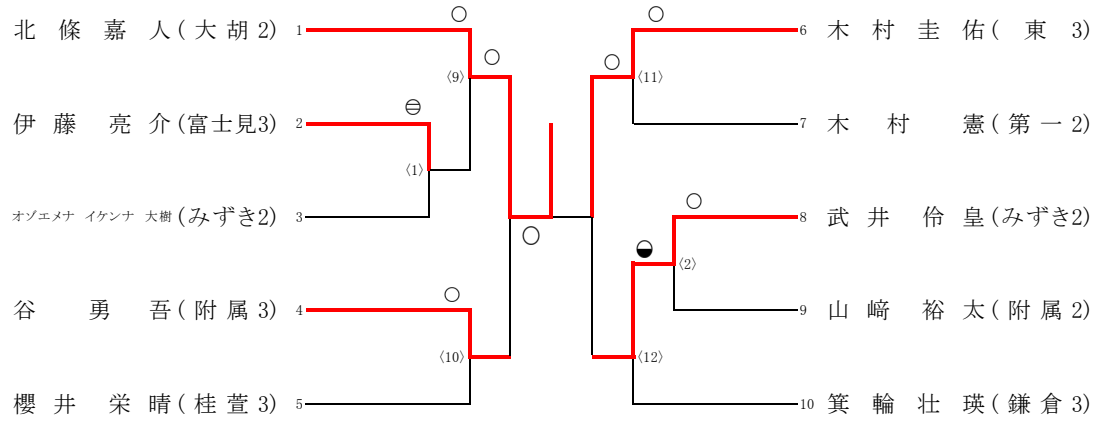
55kg級

【第2試合場】



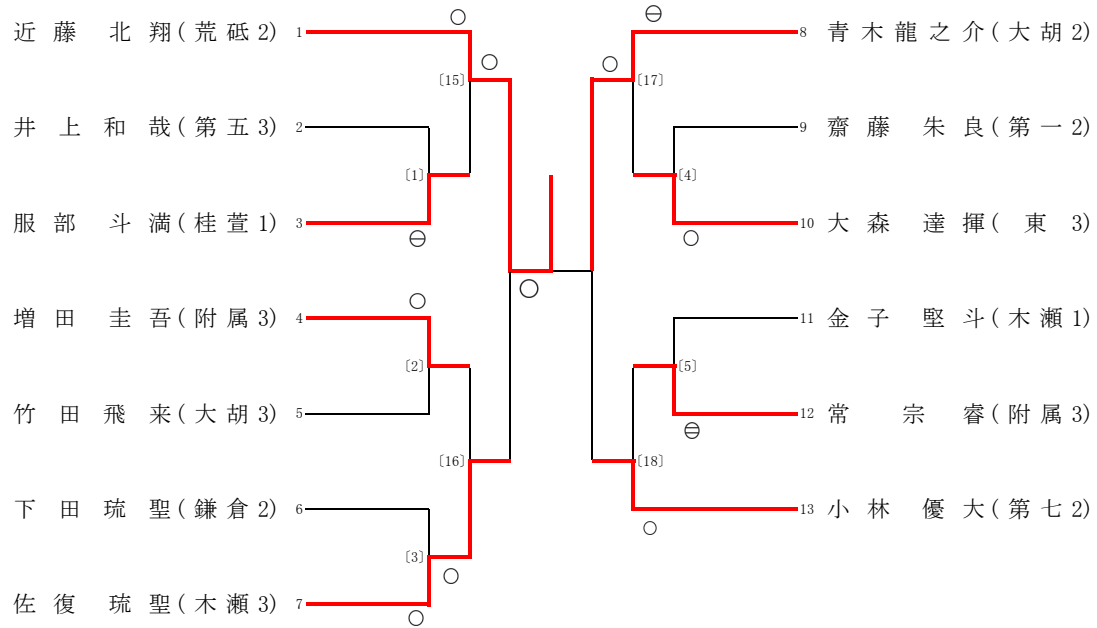
第3シード: 小野雄生
第4シード: 矢島佳樹

60kg級
【第3試合場】



第3シード: 武井侗皇
第4シード: 谷勇吾

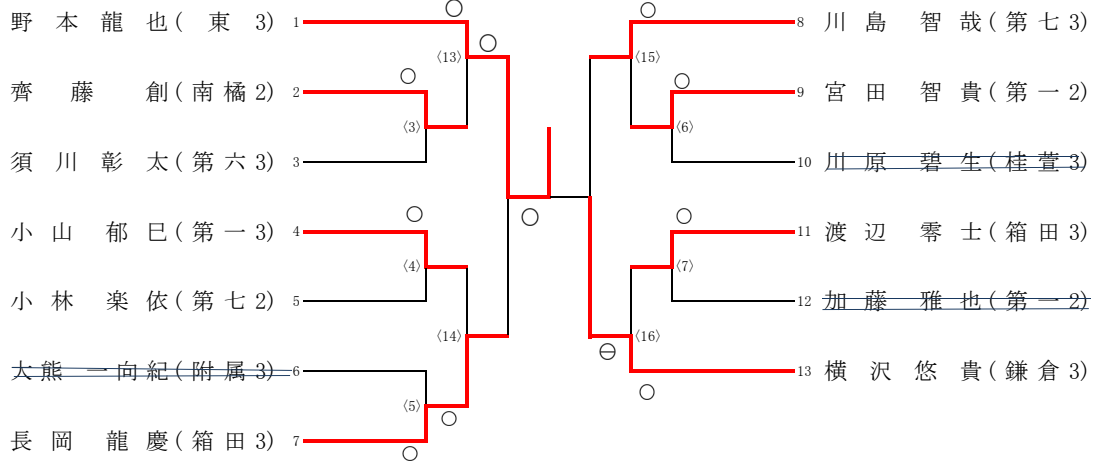
66kg級
【第4試合場】



第3シード: 小林優大
第4シード: 佐復琉聖

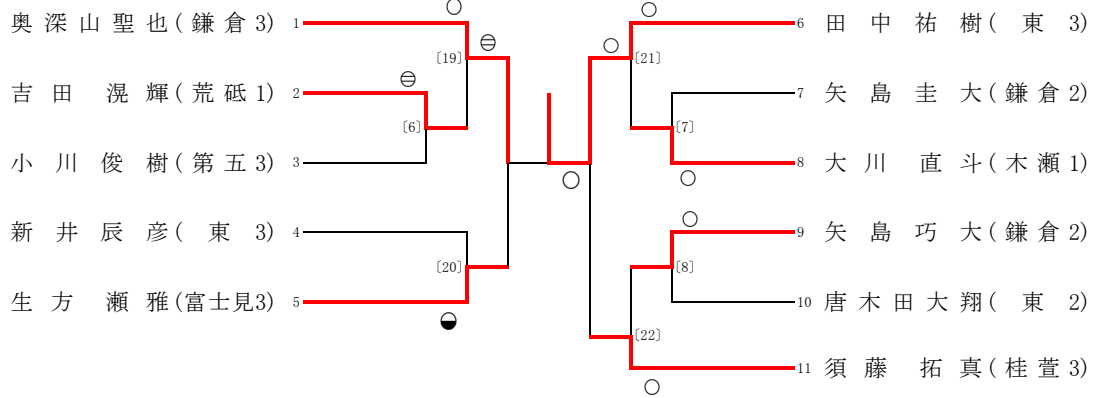
73kg級

(第3試合場)



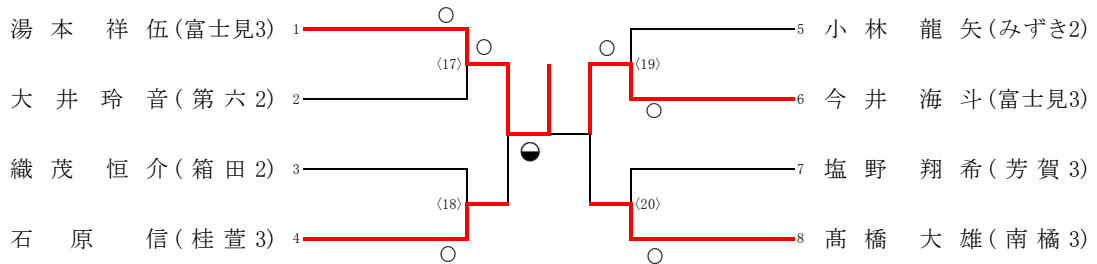
81kg級

(第4試合場)

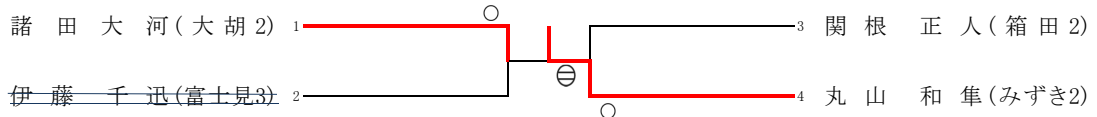


90kg級

(第3試合場)



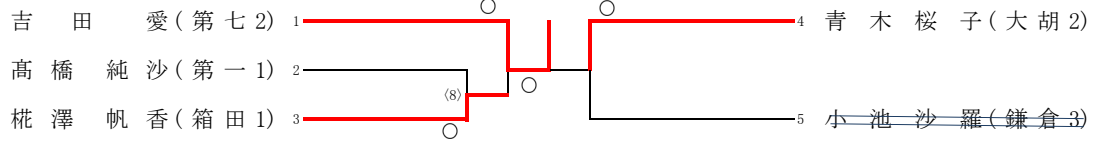
90kg超級



女 子 個 人 戦

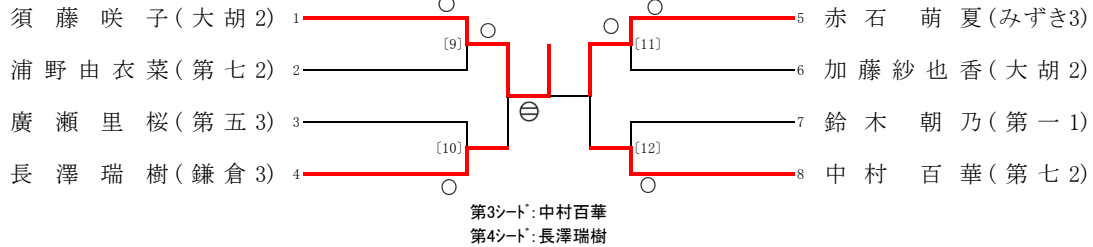
40kg級

〔第3試合場〕



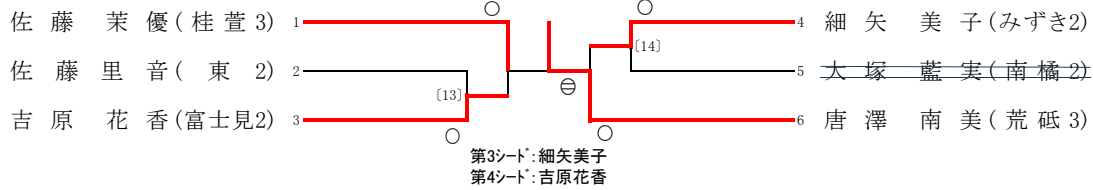
44kg級

〔第4試合場〕



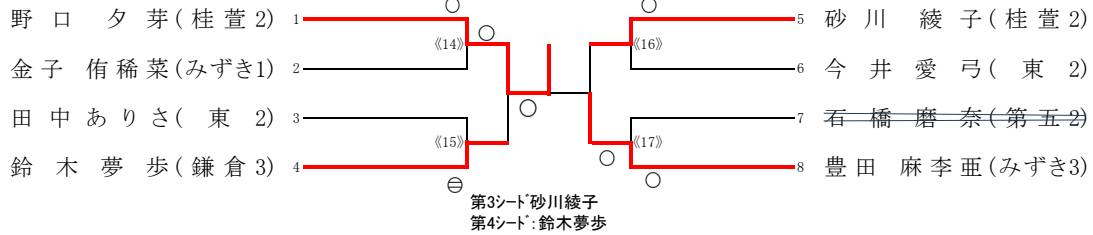
48kg級

〔第4試合場〕

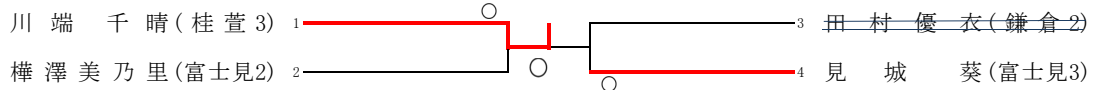


52kg級

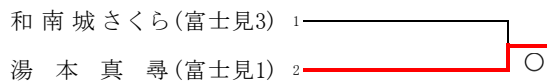
〔第2試合場〕



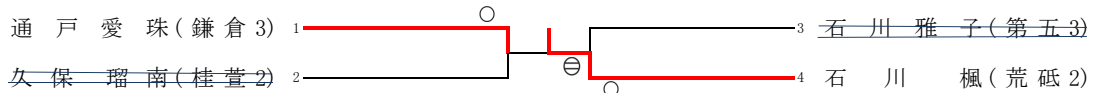
57kg級



63kg級



70kg級



70kg超級

