

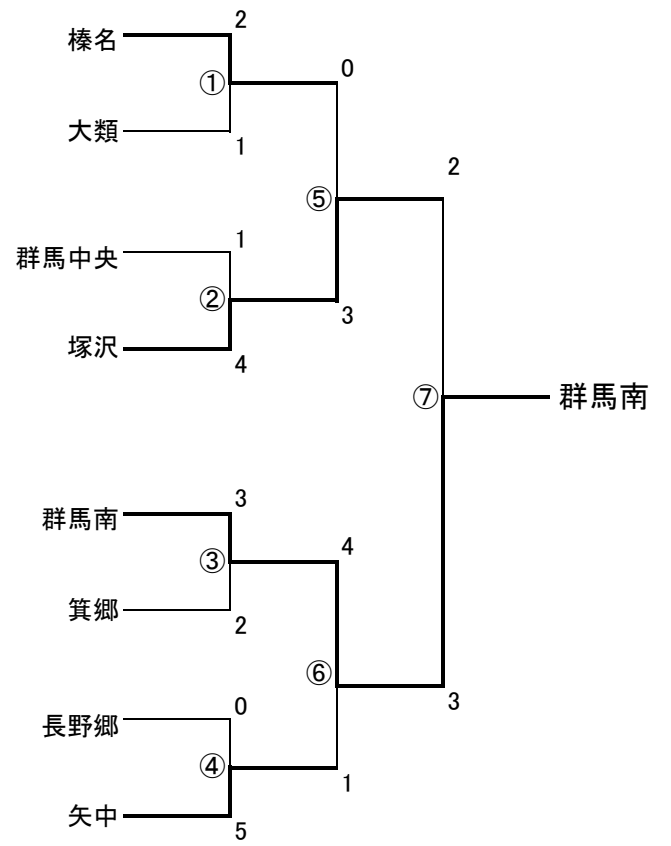
H22 新人 柔道男子団体戦組合せ

ブロック	学校名	1	2	3	勝敗	順位
A	1 箕郷	③		2	1-1	3
	2 高南	1	2		0-2	2
	3 榛名		③	③	2-0	1

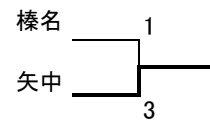
ブロック	学校名	1・2	3	4	5	6	勝敗	順位
B	1 塚沢	⑤	⑤		⑤		3-0	1
	2 吉井中央	0		2		②	1-2	3
	3 豊岡	1	0			1	0-3	4
	4 長野郷	④		③	0		2-1	2

ブロック	学校名	1	2	3	勝敗	順位
C	1 群馬南	⑤		⑤	2-0	1
	2 大類	0	④		1-1	2
	3 中尾		1	0	0-2	3

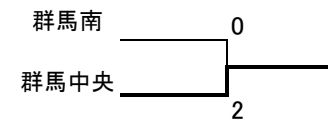
ブロック	学校名	1・2	3	4	5	6	勝敗	順位
D	1 群馬中央	2	⑤		⑤		2-1	2
	2 矢中	③		⑤		⑤	3-0	1
	3 佐野	2	0			0	0-2 1分け	3
	4 片岡	2		0	0		0-2 1分け	3



男子3位決定戦



女子3位決定戦



H22 新人 柔道女子団体戦組合せ

ブロック	学校名	1・2	3	4	5	6	勝敗	順位
E	1 塚沢	②	②		②		3-0	1
	2 大類	1		③		②	2-1	2
	3 榛名	②	0			1	1-2	3
	4 矢中	0		0	0		0-3	4

ブロック	学校名	1・2	3	4・5	6	7	8	9	10	勝敗	順位
F	1 群馬中央	②	②		③			0		3-1	2
	2 群馬南	0		③		1			②	2-2	3
	3 新町	0		0	0		1			0-3 1分け	5
	4 箕郷	③		②		②		①		4-0	1
	5 中尾		1	1			1		1	0-3 1分け	4

