

◎団体の部 (○印は県大会出場)

	男子	女子
優勝	○みずき中学校	○荒砥中学校
準優勝	○鎌倉中学校	○第七中学校
第三位	○大胡中学校	○桂萱中学校
	○箱田中学校	○附属中学校
	○附属中学校	○大胡中学校

決勝記録

男子	みずき中学校		5対0	鎌倉中学校	
順位	氏名	判定	極まり技	判定	氏名
先	竹吉 一樹	⊖	優勢	△	大津 祥聖
次	オゾエメナ ソブル 涼太	○	大内刈り	△	岡庭 海晟
中	関口 健	○	内股	△	大澤 篤暉
副	菊池 晏至	○	大外刈り	△	坂庭 丈二
大	小島 アントニー	○	内股	△	土田 颯
代					

女子	荒砥中学校		2対1	第七中学校	
順位	氏名	判定	極まり技	判定	氏名
先	唐澤 美咲	○	背負い投げ	△	小林 美結
中	高山 夏徠	△	大外刈り	○	逢坂 里音
大	石川 蒼	○	袈裟固	△	齋藤 理瑛
代					

男子予選リーグ組合せ表 (H30総体)

Aブロック		1	2	3	勝数	順位
1	みずき	⑤ ○○○○○	/	⑤ ○○○○○	2	1
2	芳賀	0 △△△△△	0 ×△××△		0	3
3	桂萱	/	② ×○××○	0 △△△△△	1	2

Bブロック		1・2	3	4	5	6	勝数	順位
1	箱田	② ××△○○	④ ○△○○○	/	2 ×△△○○	/	2	1
2	第一	1 ××○△△		1 △△×⊖×		④ ○△○○○	1	3
3	南橘	1 △×△△△	1 △○△△△			1 △○△△△	0	4
4	附属	④ ○×○○○	/	② ⊖○×△×	2 ×○○△△	/	2	2

Cブロック		1	2	3	勝数	順位
1	鎌倉	⑤ ⊖○○○○	/	④ ○○×○○	2	1
2	第七	0 △△△△△	2 △×Ⓚ△○		0	3
3	東	/	② ○×△△△	0 △△×△△	1	2

Dブロック		1・2	3	4	5	6	勝数	順位
1	大胡	⑤ ○○○○○	⑤ ○○○○○	/	④ ○△○○○	/	3	1
2	第六	0 △△△△△		0 △△△△△		2 ○△○△△	0	4
3	富士見	1 △△○△△	0 △△△△△			③ △△△○○	1	3
4	荒砥	④ ○○△○○	/	⑤ ○○⊖○○	1 △○△△△	/	2	2

予選リーグ試合順

第一試合場

- | | |
|---------|---------|
| ① A1-A2 | ⑨ E1-E3 |
| ② B1-B2 | ⑩ E2-E4 |
| ③ B3-B4 | ⑪ A1-A3 |
| ④ E1-E2 | ⑫ B1-B4 |
| ⑤ E3-E4 | ⑬ B2-B3 |
| ⑥ A2-A3 | ⑭ E1-E4 |
| ⑦ B1-B3 | ⑮ E2-E3 |
| ⑧ B2-B4 | |

第二試合場

- | | |
|---------|---------|
| ① C1-C2 | ⑨ F1-F3 |
| ② D1-D2 | ⑩ F2-F4 |
| ③ D3-D4 | ⑪ C1-C3 |
| ④ F1-F2 | ⑫ D1-D4 |
| ⑤ F3-F4 | ⑬ D2-D3 |
| ⑥ C2-C3 | ⑭ F1-F4 |
| ⑦ D1-D3 | ⑮ F2-F3 |
| ⑧ D2-D4 | |

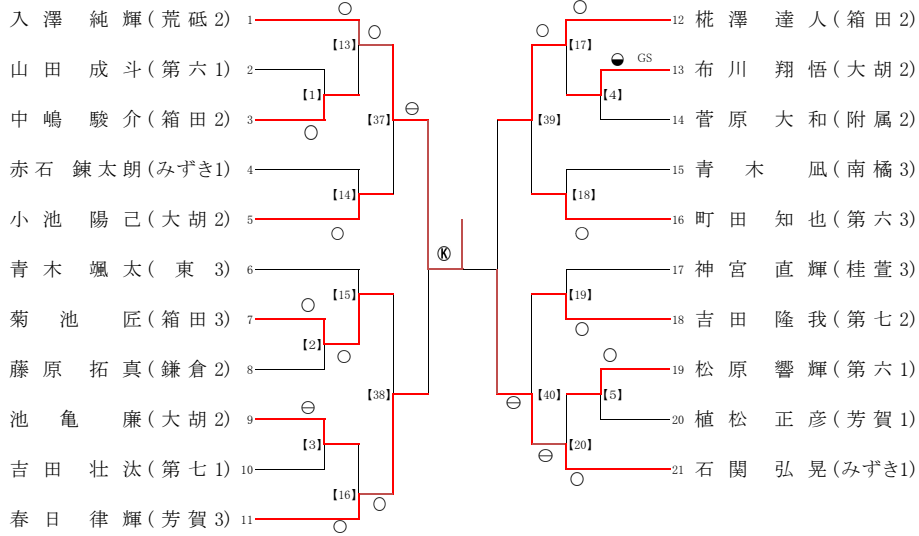
◎個人の部

階級	成績	男子	女子
男子 50kg	優勝	入澤 純輝 (荒砥) ★	金子 瑠那 (木瀬) ★
	準優勝	石関 弘晃 (みずき) ★	岩井 瑠奈 (第一) ★
女子 40kg	第3位	栴澤 達人 (箱田) ★	市根井 萌優 (荒砥) ☆
		春日 律輝 (芳賀) ☆	
男子 55kg	優勝	牛久保 豪 (附属) ★	唐澤 美咲 (荒砥) ★
	準優勝	中嶋 伴紀 (みずき) ★	宇井 ひなの (附属) ★
女子 44kg	第3位	伊吹 風雅 (附属) ★	櫛淵 夏希 (附属) ☆
		中島 峻杜 (第一) ☆	船津 美帆 (富士見)
男子 60kg	優勝	鈴木 琉世 (南橘) ★	小林 美結 (第七) ★
	準優勝	塩生 凧 (みずき) ★	逢坂 里音 (第七) ★
女子 48kg	第3位	中村 圭翔 (第七) ★	倉持 由衣 (東) ★
		市場 阜聖 (第七) ☆	小崎 愛理 (附属) ☆
男子 66kg	優勝	竹吉 一樹 (みずき) ★	岡本 柚 (桂萱) ★
	準優勝	大河原 悠生 (大胡) ★	畑 那奈美 (附属) ☆
女子 52kg	第3位	北條 允人 (大胡) ★	高栗 もね (南橘)
		堀川 大斗 (桂萱) ★	
	県出場	稲村 友紀 (鎌倉) ★	
		横堀 快 (大胡) ☆	
男子 73kg	優勝	オゾエメナ ソプル 涼太 (みずき) ★	須藤 萌々子 (大胡) ★
	準優勝	荒木 恭輔 (桂萱) ★	中村 日瑠里 (南橘) ★
女子 57kg	第3位	岡庭 海晟 (鎌倉) ★	室井 夏樹 (鎌倉) ☆
		飯野 行哉 (附属) ☆	高山 夏徠 (荒砥)
男子 81kg	優勝	武井 奏良 (みずき) ★	田部井 志歩 (桂萱) ★
	準優勝	坂庭 丈士 (鎌倉) ★	伊井 結花 (南橘) ☆
女子 63kg	第3位	大澤 篤暉 (鎌倉) ☆	
		千吉良 弘海 (大胡)	
男子 90kg	優勝	土田 颯 (鎌倉) ★	寶条 まり (みずき) ★
	準優勝	関口 健 (みずき) ★	木村 千尋 (桂萱) ★
女子 70kg	第3位	唐木田優斗 (東) ☆	
		荻野 雄大 (第一)	
男子 90kg超	優勝	小島 アントニー (みずき) ★	石川 蒼 (荒砥) ★
	準優勝	菊池 晏至 (みずき) ★	齋藤 理瑳 (第七) ★
女子 70kg超	第3位	関根 一也 (箱田) ★	吉田 乙巴 (大胡) ☆
		桑原 幸汰 (箱田) ★	

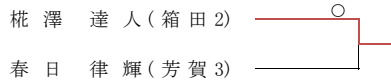
※★は県大会出場者、☆は補欠

男子個人戦

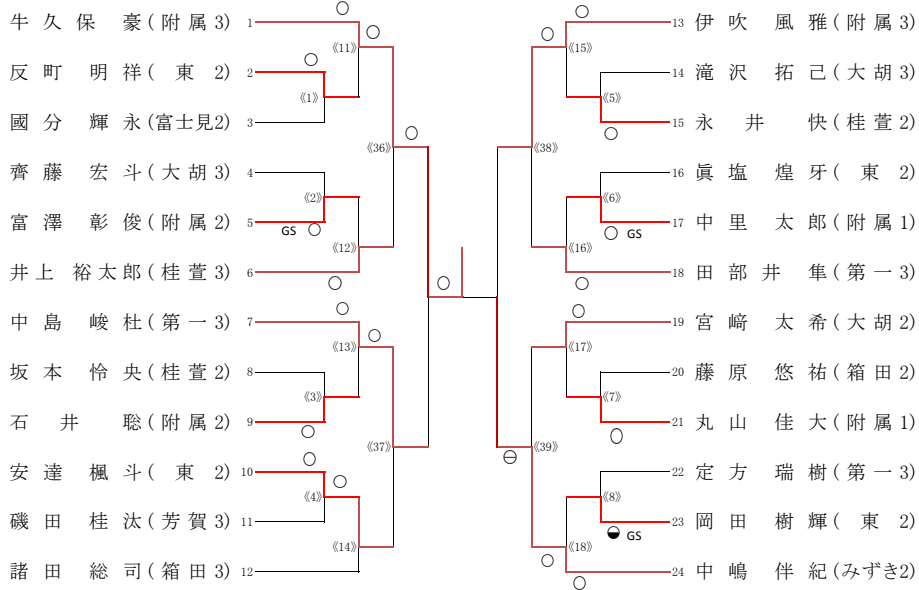
50kg級
【第1試合場】



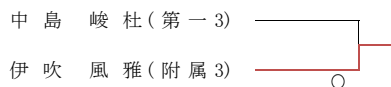
県大会出場決定戦



55kg級
【第2試合場】

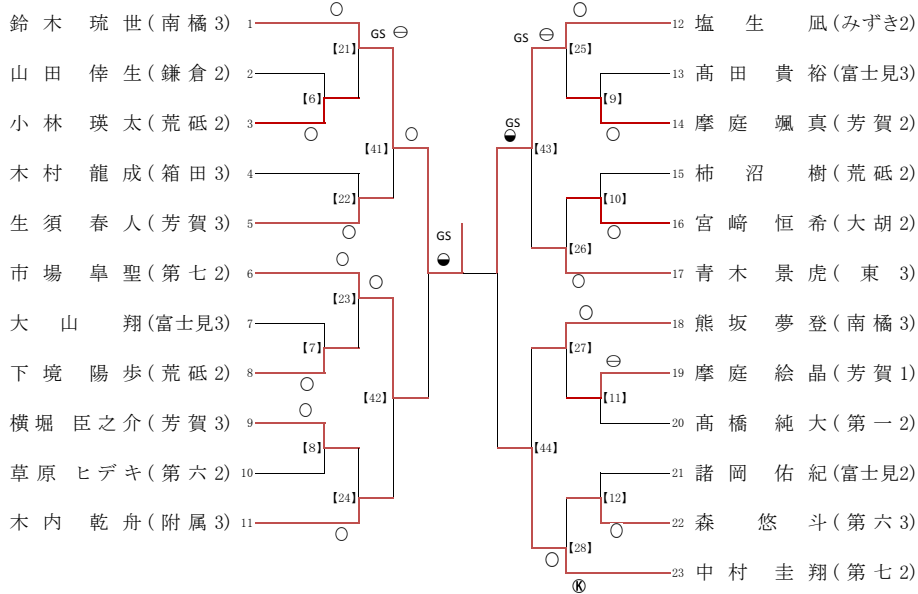


県大会出場決定戦



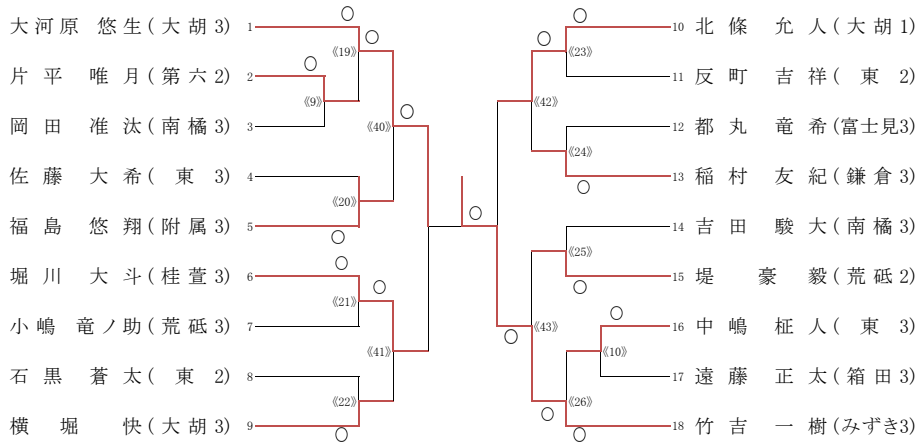
60kg級

【第1試合場】

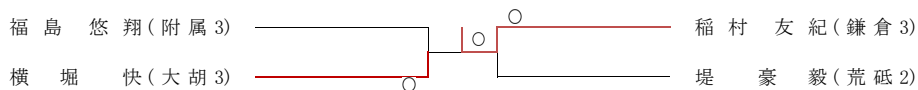


66kg級

【第2試合場】

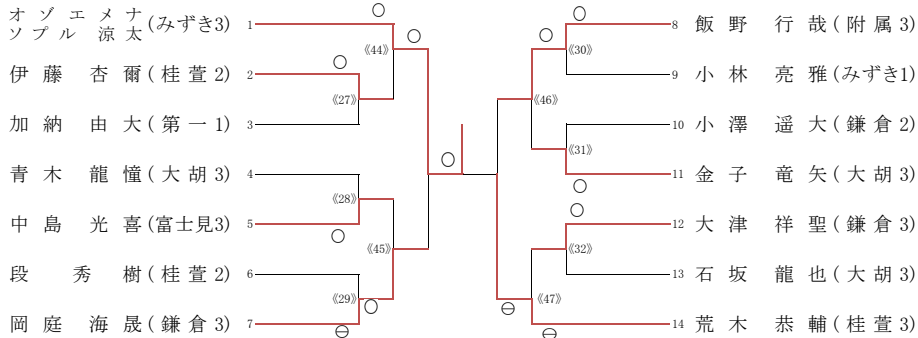


県大会出場決定戦



73kg級

【第2試合場】

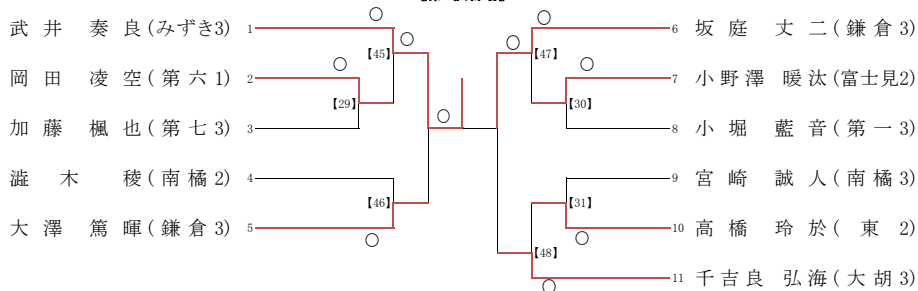


県大会出場決定戦

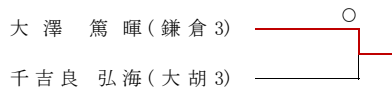


81kg級

【第1試合場】

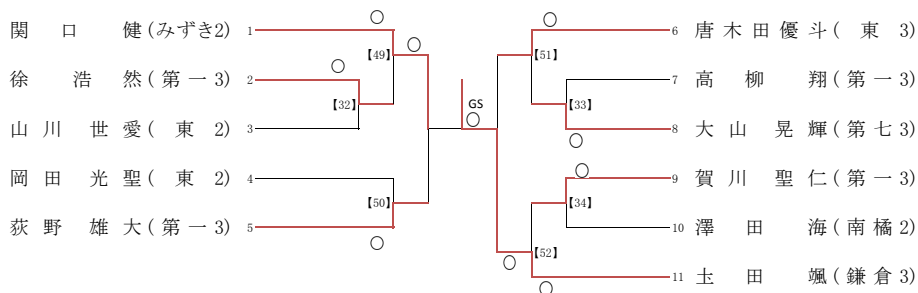


補欠決定戦

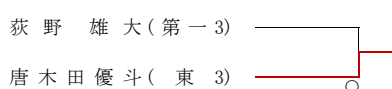


90kg級

【第1試合場】

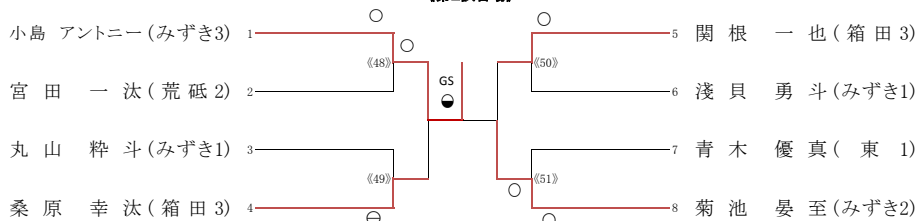


補欠決定戦



90kg超級

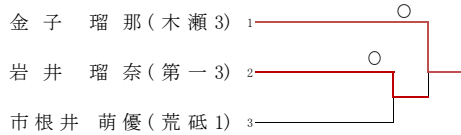
【第2試合場】



女 子 個 人 戦

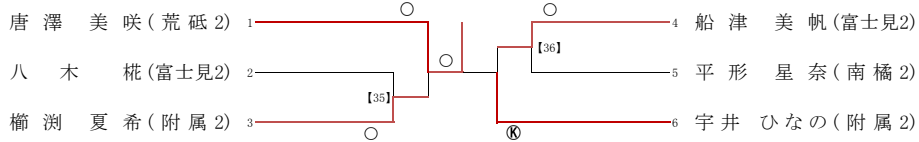
40kg級

【第1試合場】

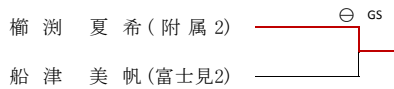


44kg級

【第1試合場】

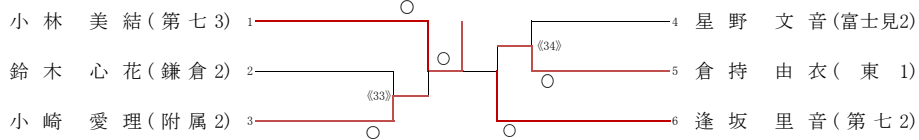


補欠決定戦

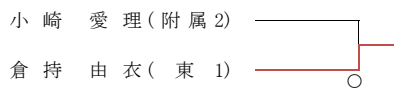


48kg級

【第2試合場】

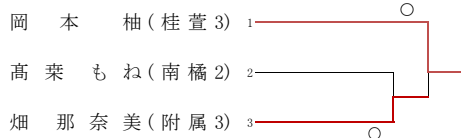


県大会出場決定戦



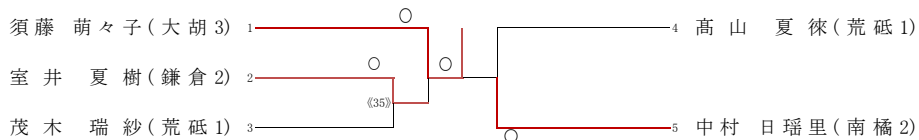
52kg級

【第1試合場】

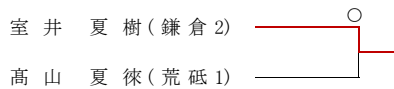


57kg級

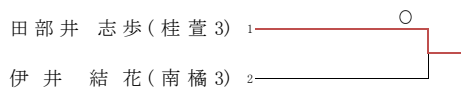
【第2試合場】



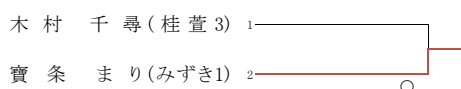
補欠決定戦



63kg級



70kg級



70kg超級
【第1試合場】

