

試 合 成 績 (H30春季)

◎団体の部 (○印は県大会出場)

	男 子	女 子
優 勝	○みずき中学校 (推薦)	○荒砥中学校 (推薦)
準優勝	○鎌倉中学校 (推薦)	○第七中学校 (地域シード)
第三位	○附属中学校 (地域シード)	○桂萱中学校 (推薦)
	○箱田中学校	○附属中学校
県大会出場	○桂萱中学校	○大胡中学校
	○大胡中学校 (推薦)	

決 勝 記 録

男子	みずき 中学校		4 対 0	鎌倉 中学校	
順位	氏 名	判定	極まり技	判定	氏 名
先	竹吉 一樹	○	背負い投げ	△	稲村 友紀
次	オゾエメナ ソプル 涼太	○	払腰	△	岡庭 海晟
中	武井 奏良	×	引き分け	×	大津 祥聖
副	関口 健	○	合わせ技	△	大澤 篤暉
大	小島 アントニー	○	合わせ技	△	坂庭 丈士
代					

女子	荒砥 中学校		2 対 1	第七 中学校	
順位	氏 名	判定	極まり技	判定	氏 名
先		△	不戦勝	○	小林 美結
中	唐澤 美咲	⊖	縦四方固め	△	逢坂 里音
大	石川 蒼	○	合わせ技	△	齋藤 理瑛
代					

◎個人の部 (○印は県大会出場)

階級	成績	男子	女子
男子 50kg	優勝	入澤 純輝 ○	金子 瑠那 ○
	準優勝	石関 弘晃 ○	櫛渕 夏希 ○
女子 40kg	第三位	栴澤 達人 ○	小川 美夢
		春日 律輝	
男子 55kg	優勝	牛久保 豪 ○	唐澤 美咲 ○
	準優勝	中嶋 伴紀 ○	宇井 ひなの ○
女子 44kg	第三位	伊吹 風雅 ○	
		諸田 総司	
男子 60kg	優勝	鈴木 琉世 ○	小林 美結 ○
	準優勝	中村 圭翔 ○	逢坂 里音 ○
女子 48kg	第三位	塩生 凧 ○	星野 文音
		木内 乾舟	鈴木 心花
男子 66kg	優勝	大河原 悠生 ○	岡本 柚 ○
	準優勝	竹吉 一樹 ○	畑 那奈美 ○
女子 52kg	第三位	北條 允人 ○	室井 夏樹
		横堀 快 ○	
男子 73kg	優勝	オゾエメナソプル涼太 ○	須藤 萌々子 ○
	準優勝	荒木 恭輔 ○	
女子 57kg	第三位	飯野 行哉 ○	
		岡庭 海晟	
男子 81kg	優勝	武井 奏良 ○	田部井 志歩 ○
	準優勝	千吉良 弘海 ○	伊井 結花
女子 63kg	第三位	坂庭 丈士	
		大澤 篤暉	
男子 90kg	優勝	関口 健 ○	木村 千尋 ○
	準優勝	土田 颯 ○	
女子 70kg	第三位	唐木田優斗	
		荻野 雄大	
男子 90kg超	優勝	小島 アントニー ○	石川 蒼 ○
	準優勝	関根 一也 ○	寶条 まり ○
女子 70kg超	第三位	池亀 龍星	齋藤 理瑛
		宮田 一汰	吉田 乙巴
	県大会	菊池 晏至 (推薦) ○	

男子予選リーグ組合せ表 (H30春季)

Aブロック		1	2	3	勝数	順位
1	みずき	⑤○○○○○	\	④△○○○○○	2	1
2	箱田	0 △△△△△	②×△△○○		1	2
3	第七	/	2 ×○Ⓚ△△	1 ⊖△△△△	0	3

Bブロック		1・2	3	4	5	6	勝数	順位
1	附属	⑤○○○○○	④○×○○○	\	②△○○△×	/	3	1
2	富士見	0 △△△△△		0 △△△△△		1△△△△○	0	4
3	南橘	1 △△△△×	0 △×△△△			④○○○○△	1	3
4	東	③△○○○×	/	⑤○○○○○	2 ⊖△△○×	/	2	2

Cブロック		1	2	3	勝数	順位
1	鎌倉	④△○○○○	\	②○△×○×	2	1
2	芳賀	1 ○△△△△	0 ×△△×△		0	3
3	桂萱	/	③×○⊖×○	1 △⊖×△×	1	2

Dブロック		1・2	3	4	5	6	勝数	順位
1	大胡	⑤○○○○○	2 △○△○△	\	④○○△○○	/	2	2
2	第六	0 △△△△△		0 △△△△△		1△○△△△	0	4
3	荒砥	④○⊖○×	③○△○△○			④○△○○○	3	1
4	第一	0 △△△×△	/	⑤○○○○○	1△△⊖△△	/	1	3

予選リーグ試合順

第一試合場

- ① A1-A2
- ② B1-B2
- ③ B3-B4
- ④ F1-F2
- ⑤ F3-F4
- ⑥ A2-A3
- ⑦ B1-B3
- ⑧ B2-B4

- ⑨ F1-F3
- ⑩ F2-F4
- ⑪ A1-A3
- ⑫ B1-B4
- ⑬ B2-B3

第二試合場

- ① C1-C2
- ② D1-D2
- ③ D3-D4
- ④ E1-E2
- ⑤ C2-C3
- ⑥ D1-D3
- ⑦ D2-D4
- ⑧ E2-E3

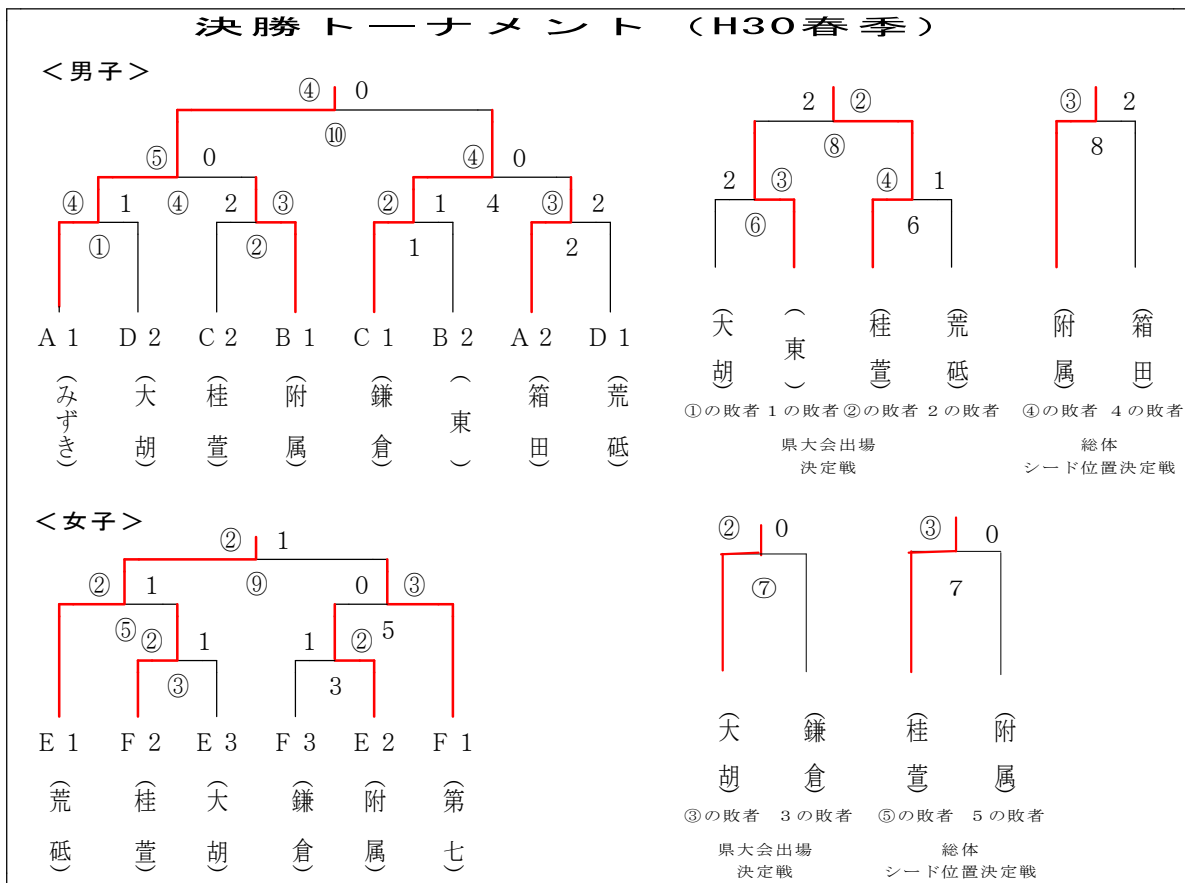
- ⑨ C1-C3
- ⑩ D1-D4
- ⑪ D2-D3
- ⑫ E1-E3
- ⑬ F1-F4
- ⑭ F2-F3

女子予選リーグ組合せ表 (H30春季)

Eブロック		1	2	3	勝数	順位
1	荒砥	① × × ○		②△ ○ ○	2	1
2	大胡	0 × × △	1 △ ○ △		0	3
3	附属		② ○ △ ○	1 ○ △ △	1	2

Fブロック		1・2	3	4	5	6	勝数	順位
1	桂萱	③○ ○ ○	③○ ○ ○		0 △ × △		2	2
2	富士見	0 △ △ △		0 △ △ △		0 × △ △	0	4
3	鎌倉	0 △ △ △	0 △ △ △			② × ○ ○	1	3
4	第七	③○ ○ ○		③ ○ ○ ○	② ⊖ × ⊖		3	1

決勝トーナメント (H30春季)

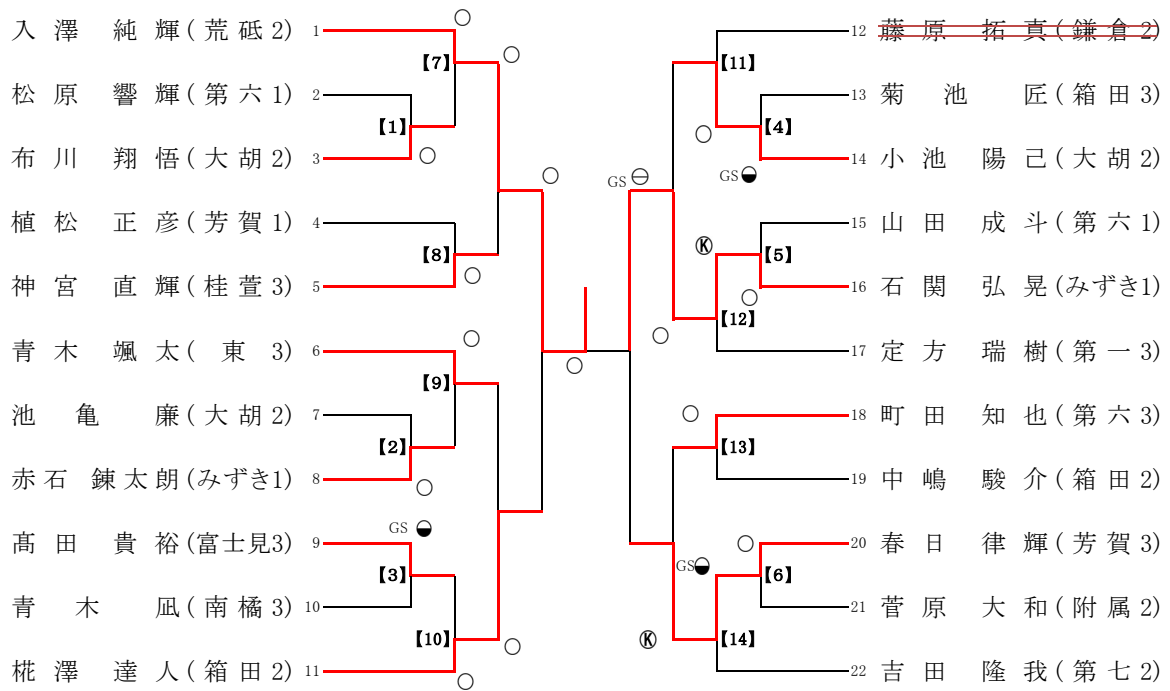


決勝トーナメント試合順

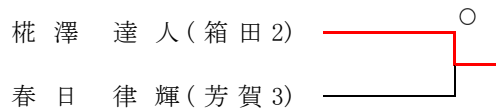
	第一試合場	第二試合場
第1試合	男子①	男子1
第2試合	男子②	男子2
第3試合	女子③	女子3
第4試合	男子④	男子4
第5試合	女子⑤	女子5
第6試合	男子⑥	男子6
第7試合	女子⑦	女子7
第8試合	男子⑧	男子8
第9試合	女子決勝⑨	なし
第10試合	男子決勝⑩	なし

男 子 個 人 戦

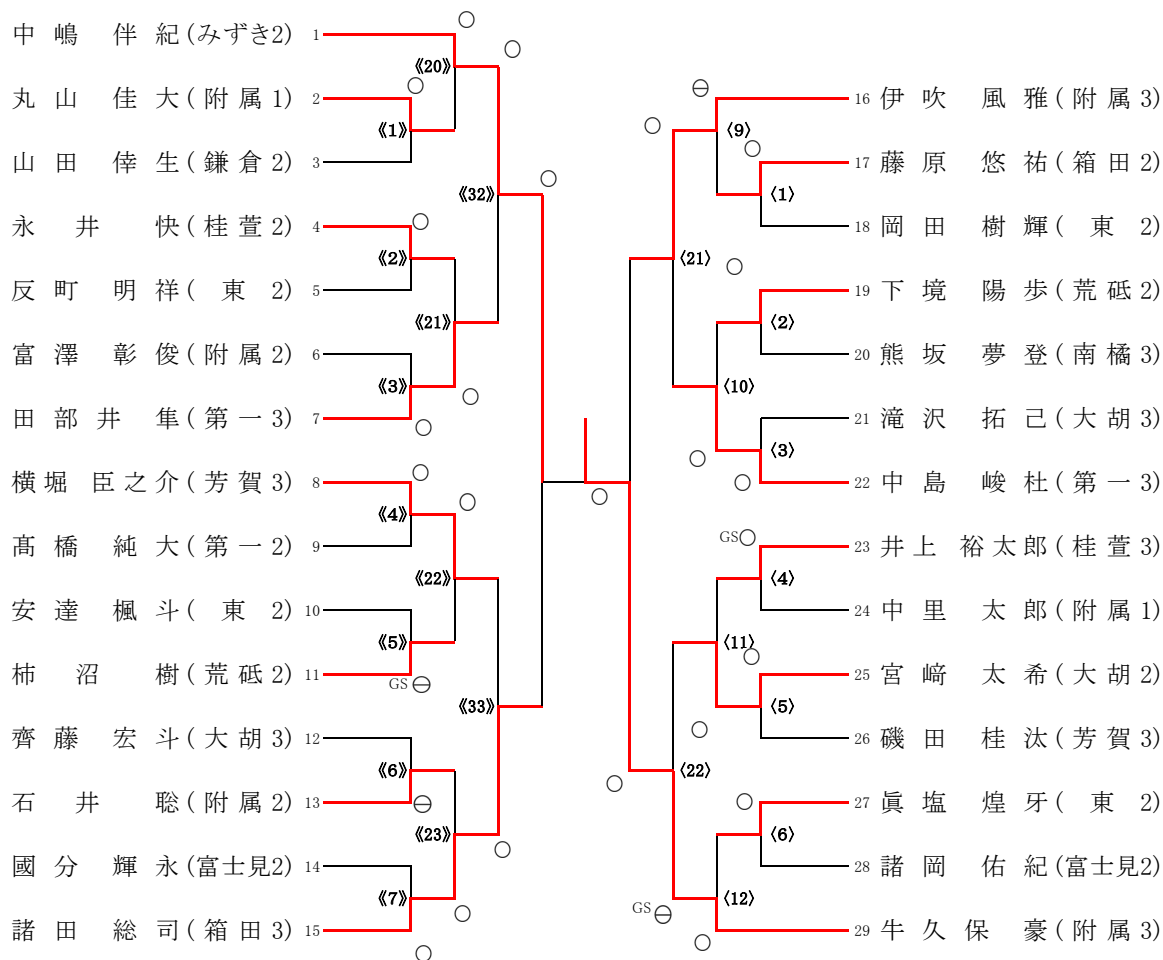
**50kg級
【第1試合場】**



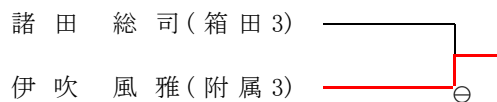
県大会出場決定戦



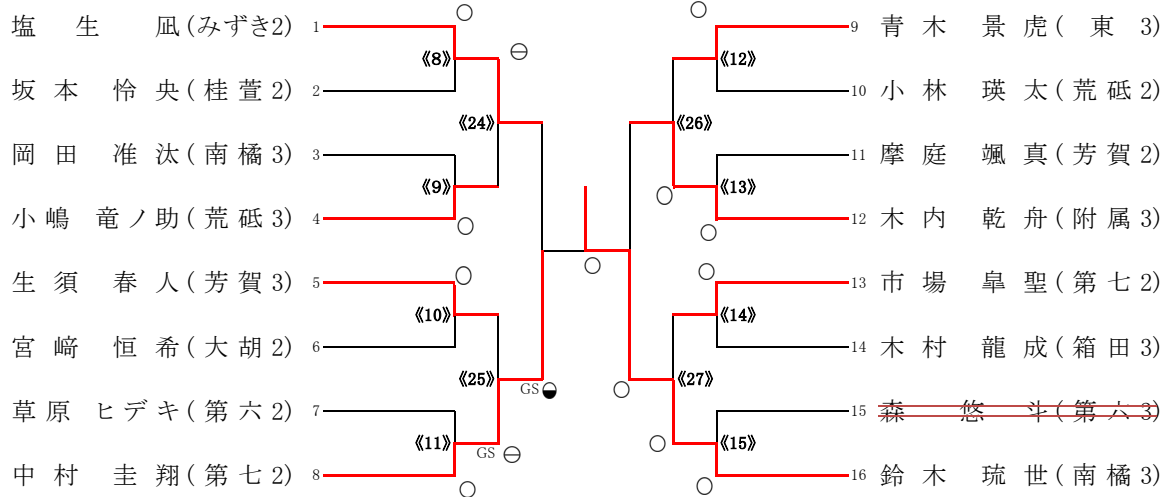
55kg級
《第2試合場》《第3試合場》



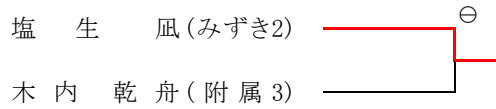
県大会出場決定戦



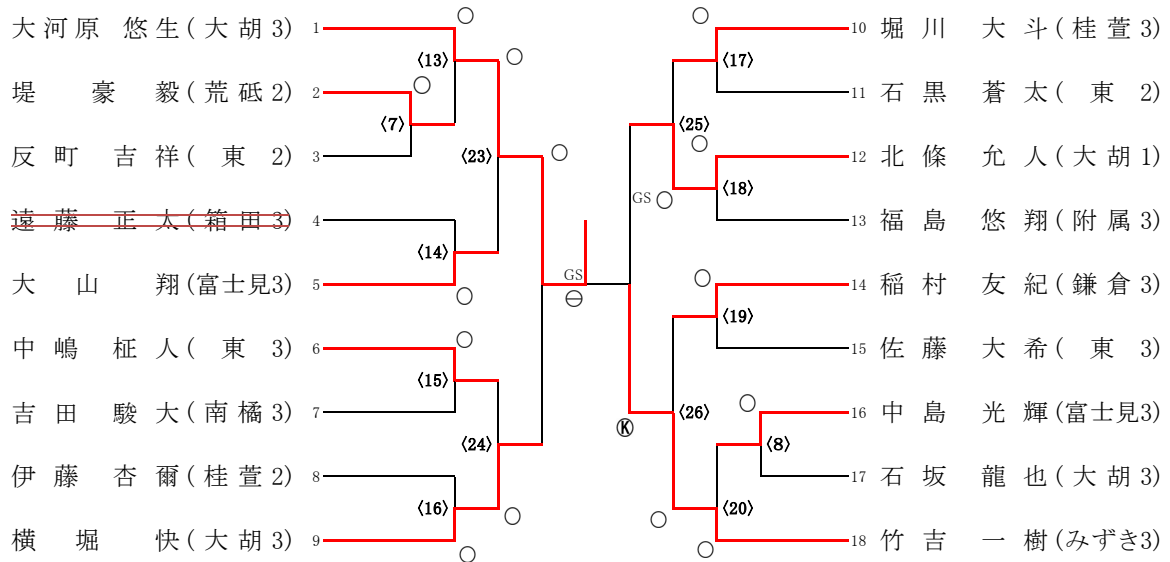
60kg級
《第2試合場》



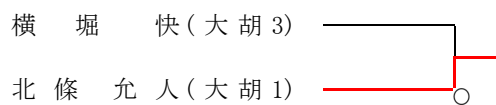
県大会出場決定戦



66kg級
《第3試合場》

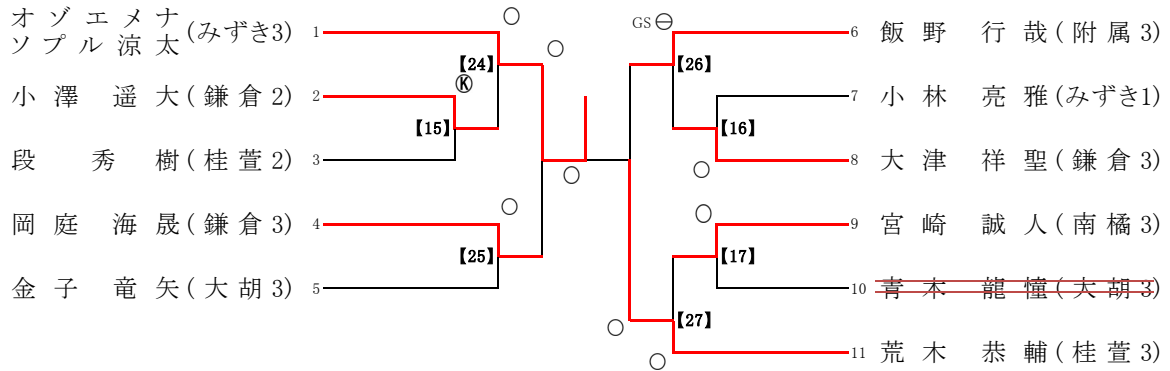


総体シート位置決定戦

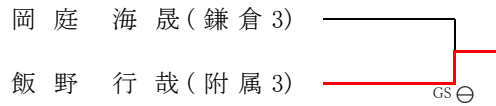


73kg級

【第1試合場】

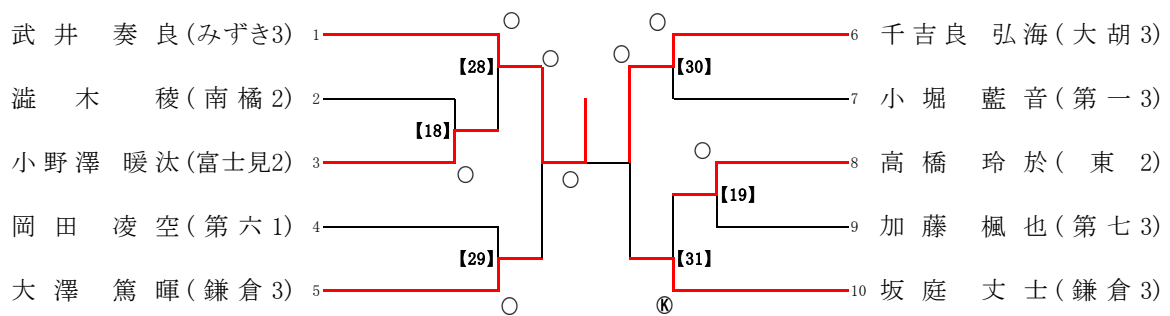


県大会出場決定戦

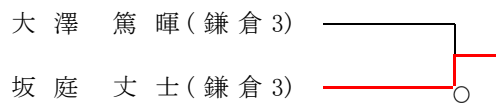


81kg級

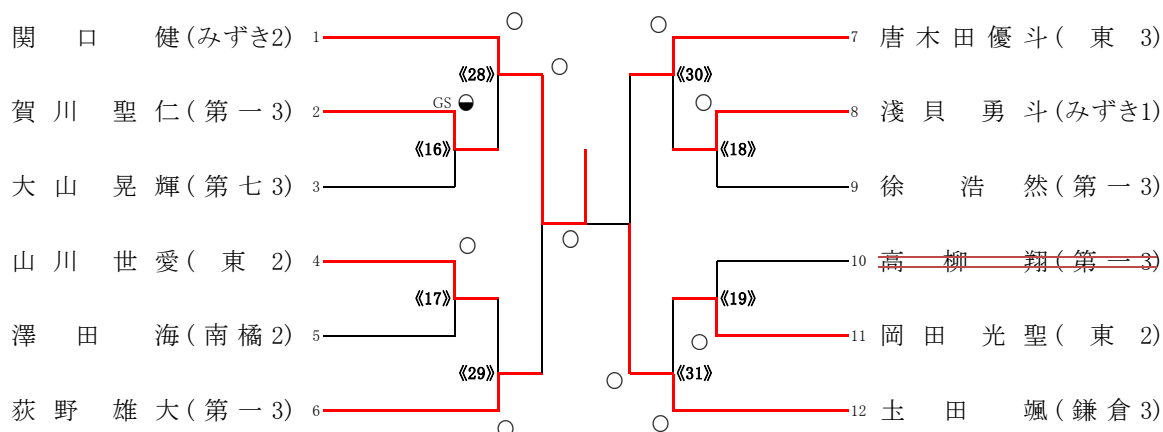
【第1試合場】



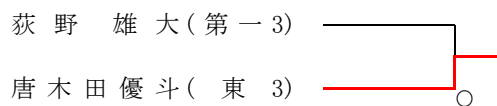
総体シード位置決定戦



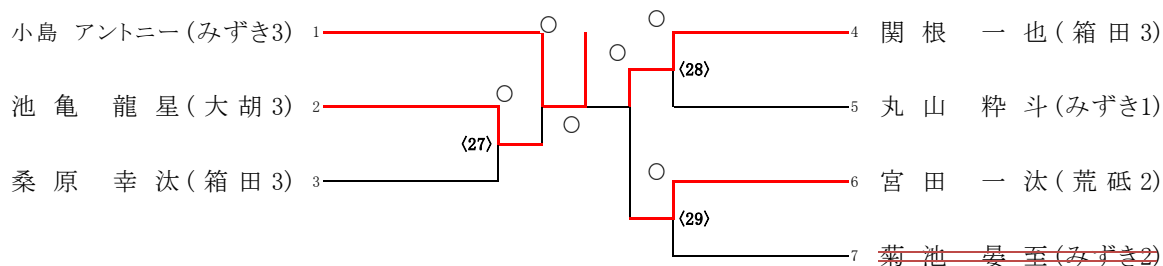
90kg級
《第2試合場》



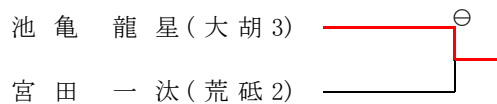
総体シード位置決定戦



90kg超級
《第3試合場》



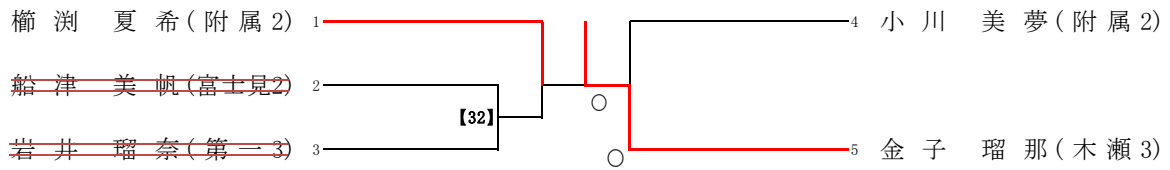
総体シード位置決定戦



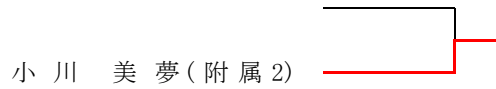
女 子 個 人 戦

40kg級

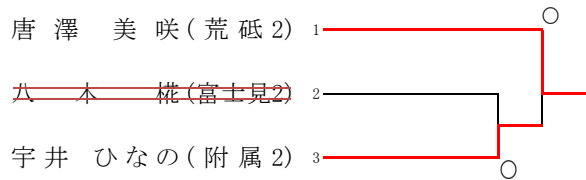
【第1試合場】



総体シード位置決定戦

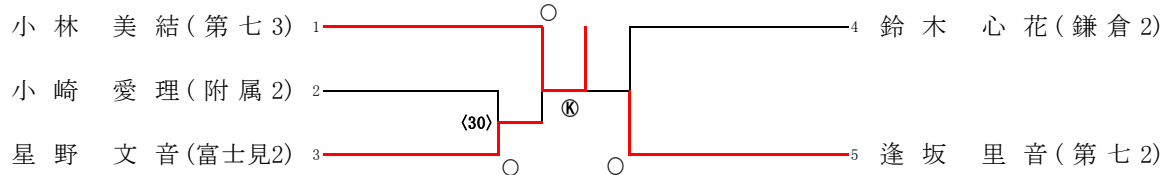


44kg級

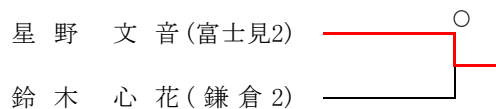


48kg級

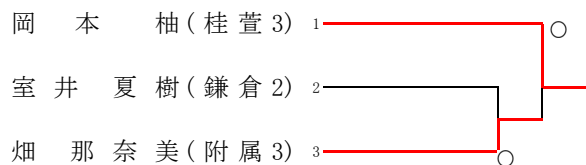
(第3試合場)



総体シード位置決定戦



52kg級



57kg級

須藤 萌々子(大胡3) 1

63kg級

田部井 志歩(桂萱3) 1
伊井 結花(南橘3) 2

70kg級

木村 千尋(桂萱3) 1

70kg超級

石川 蒼(荒砥3) 1
吉田 乙巴(大胡2) 2
寶条 まり(みずき1) 3
齋藤 理瑛(第七3) 4

総体シード位置決定戦

吉田 乙巴(大胡2)
齋藤 理瑛(第七3)