

## 試 合 成 績 (H27新人)

◎団体の部 (○印は県大会出場)

	男 子	女 子
優 勝	○大胡中学校	○桂萱中学校
準優勝	○みずき中学校	○第七中学校
第三位	○鎌倉中学校	○大胡中学校
	○木瀬中学校	前橋東中学校

### 決 勝 記 録

男子	大胡中学校		2 対 1	みずき中学校	
順位	氏 名	判定	極まり技	判定	氏 名
先	齊藤 匡亮	×	引き分け	×	武井 伶皇
次	金子 泰玄	△	払腰	○	小林 優大
中	北條 嘉人	○	内また	△	品田 洸佑
副	青木 龍之介	×	引き分け	×	小林 龍矢
大	諸田 大河	○	合せ技	△	丸山 和隼
代					

女子	桂萱中学校		1代 対 1	第七中学校	
順位	氏 名	判定	極まり技	判定	氏 名
先	砂川 綾子	×	引き分け	×	吉田 愛
中	野口 夕芽	○	横四方固め	△	浦野 由衣菜
大	久保 瑠南	△	払腰	○	中村 百華
代	野口 夕芽	○	袈裟固め	△	吉田 愛

## 男子予選リーグ組合せ表 (H27新人)

Aブロック		1	2	3	勝数	順位
1	大胡	○○○ ○○⑤	\	○○○○○⑤	2	1
2	富士見	△△△△△ 0	×○△△△ 2		0	3
3	木瀬	/	×△△○○ 2	△△△△△ 0	0	2

★代表単△奈良  
○大川

Bブロック		1・2	3	4	5	6	勝数	順位
1	鎌倉	○○○○○⑤	○○○○○⑤	\	△○×○○③	/	3	1
2	附属	△△△△△ 0		△△△△△ 0		×○○△△ 2	0	3
3	桂萱	△△△△△ 0	△△△△△ 0			×△△○○ 2	0	3
4	東	○○○○○⑤	/	○○○○○⑤	⊖△×△△ 1	/	2	2

Cブロック		1	2	3	勝数	順位
1	みずき	○○○△○④	\	○○○○○⑤	2	1
2	箱田	△△△△△ 1	△×△○○ 2		0	2
3	南橘	/	○×△△△ 2	△△△△△ 0	0	3

Dブロック		1・2	3	4	5	6	勝数	順位
1	荒砥	○△△○○③	○△△○○③	\	×△○○○③	/	3	1
2	第七	△○○△△ 2		△△△△× 1		⊖○○△△③	1	3
3	第六	△△○○△ 2	△○○△△ 2			△△⊖△○ 2	0	4
4	第一	○○△○△③	/	○○△○×③	×○○△△ 1	/	2	2

### 第一試合場

- ① A1-A2
- ② B1-B2
- ③ B3-B4
- ④ E1-E2
- ⑤ A2-A3
- ⑥ B1-B3
- ⑦ B2-B4
- ⑧ E2-E3
- ⑨ A1-A3
- ⑩ B1-B4
- ⑪ B2-B3
- ⑫ E1-E3

### 第二試合場

- ① C1-C2
- ② D1-D2
- ③ D3-D4
- ④ F1-F2
- ⑤ F3-F4
- ⑥ C2-C3
- ⑦ D1-D3
- ⑧ D2-D4
- ⑨ F1-F3
- ⑩ F2-F4
- ⑪ C1-C3
- ⑫ D1-D4
- ⑬ D2-D3
- ⑭ F1-F4
- ⑮ F2-F3

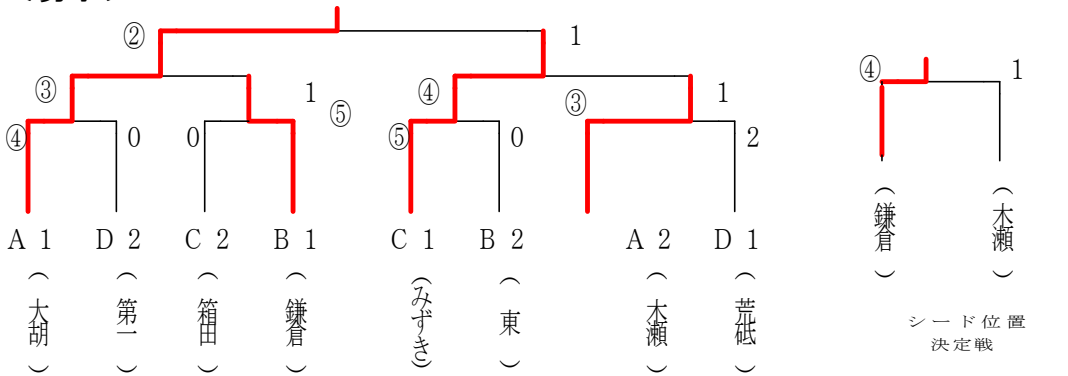
## 女子予選リーグ組合せ表 (H27新人)

Eブロック		1	2	3	勝数	順位
1	桂萱	○ ○ △ ②		○ ○ × ②	2	1
2	東	△ △ ○ 1	○ △ ○ ②		1	2
3	みずき		△ ○ △ 1	△ △ × 0	0	3

Fブロック		1・2	3	4	5	6	勝数	順位
1	第七	○ △ ○ ②	○ △ ○ ②		○ ○ △ ②		3	1
2	第一	△ ● △ 1		△ ● △ 1		△ △ △ 0	0	4
3	富士見	△ ○ △ 1	△ ○ △ 1			○ ○ ○ ③	1	3
4	大胡	○ △ ○ ②		○ △ ○ ②	△ △ ○ 1		2	2

## 決勝トーナメント (H27新人)

<男子>



<女子>

