

試 合 成 績 (H26総体)

◎団体の部 (○印は県大会出場)

	男 子	女 子
優 勝	○鎌倉中学校	○大胡中学校
準優勝	○富士見中学校	○桂萱中学校
第三位	○みずき中学校	○第六中学校
	○大胡中学校	○みずき中学校

決 勝 記 録

男子	鎌倉中学校		3対2	富士見中学校	
順位	氏 名	判定	極まり技	判定	氏 名
先	渡辺 大和	○	けさ固め	△	宮代 晃平
次	石田 雅基	○	袖釣り込み腰	△	齊藤 優樹
中	土田 樹	△	内また	⊖	磯田 将太
副	片貝 俊介	△	大内刈り	○	小林 陸
大	奥深山 聖也	○	大外刈り	△	今井 篤
代					

女子	大胡中学校		3対0	桂萱中学校	
順位	氏 名	判定	極まり技	判定	氏 名
先	北條 歩美	○	内また	△	佐藤 茉優
中	鳶村 千佳	○	横四方固め	△	野口 夕芽
大	下山 幸菜	○	上四方固め	△	川端 千晴
代					

◎個人の部（○印は県大会出場）

階 級	成 績	男 子	女 子
男子 50kg	優 勝	○石関 勇太（みずき）	○須藤 咲子（大胡）
	準優勝	○渡辺 大和（鎌倉）	○吉田 愛（第七）
女子 40kg	第三位	○岩下 哲也（みずき）	○青木 桜子（大胡）
		○野中 一誠（みずき）	廣瀬 里桜（第五）
男子 55kg	優 勝	○石田 雅基（鎌倉）	○赤石 萌夏（みずき）
	準優勝	○北條 嘉人（大胡）	○唐澤 南美（荒砥）
女子 44kg	第三位	○塩野 隆弘（芳賀）	○吉岡 鈴菜（鎌倉）
		須藤 隆文（大胡）	○中村 百華（第七）
男子 60kg	優 勝	○野本 龍也（東）	○吉田 歩加（大胡）
	準優勝	○磯田 将太（富士見）	○佐藤 茉優（桂萱）
女子 48kg	第三位	○齊藤 優樹（富士見）	豊田麻李亜（みずき）
		近藤 海翔（荒砥）	細矢 美子（みずき）
男子 66kg	優 勝	○狩野 伶太（みずき）	○川端 千晴（桂萱）
	準優勝	○片貝 俊介（鎌倉）	○野口 夕芽（桂萱）
女子 52kg	第三位	○小林 陸（富士見）	○小林 さら（第六）
		○土田 樹（鎌倉）	砂川 綾子（桂萱）
男子 73kg	優 勝	○清水 拓海（第七）	○北條 歩美（大胡）
	準優勝	○尾内 茂徳（木瀬）	○萩原明日美（第六）
女子 57kg	第三位	○河村 出（鎌倉）	○齋藤 咲耶（富士見）
		今井 篤（富士見）	吉原 佑香（富士見）
男子 81kg	優 勝	○月岡 優斗（木瀬）	○通戸 愛珠（鎌倉）
	準優勝	○奥深山聖也（鎌倉）	石川 雅子（第五）
女子 63kg	第三位	齊藤 光亮（大胡）	
		伊井 和貴（南橘）	
男子 90kg	優 勝	○戸塚 貫太（第五）	○寫村 千佳（大胡）
	準優勝	諸田 大河（大胡）	○石川 楓（荒砥）
女子 70kg	第三位	田中 祐樹（東）	久保 瑠南（桂萱）
		石原 信（桂萱）	
男子 90kg超	優 勝	○石原 竜汰（桂萱）	○下山 幸菜（大胡）
	準優勝	加藤 悠起（みずき）	○小林 美冬（東）
女子 70kg超	第三位	丸山 和隼（みずき）	眞下英里耶（附属）
		丸山 光輝（箱田）	山中 瞳（富士見）

男子予選リーグ組合せ表 (H26総体)

Aブロック		1・2	3	4	5	6	勝数	順位
1	鎌倉	○○⊖×△ 3	○○○○△ 4	/	○×○○○ 4	/	3	1
2	桂萱	△△△×○ 1		○○○○△ 4		×○×○△ 2	2	2
3	七	○△○○○ 4	△△△△○ 1			×△×△○ 1	1	3
4	五	△○○△△ 1	/	△△△△○ 1	△×△△△ 0	/	0	4

Bブロック		1・2	3	4	5	6	勝数	順位
1	みずき	○○○○△ 4	⊖○○△× 3	/	△×○○○ 3	/	3	1
2	附属	△△△△○ 1		△△△△△ 0		△△○△△ 1	0	4
3	南橘	△△△△△ 0	△△△△○× 1			○○△○○ 4	1	3
4	東	⊖○○○○ 5	/	○○○○○ 5	⊖×△△△ 1	/	2	2

Cブロック		1・2	3	4	5	6	勝数	順位
1	富士見	△×○△○②	⊖○○△△ 3	/	○○○△○ 4	/	3	1
2	箱田	⊖×△○△ 2		○△×△○②		⊖×△△△ 1	1	3
3	木瀬	○○○⊖○ 5	△△△○○ 2			△×⊖○○ 3	2	2
4	芳賀	△△△△△ 0	/	△⊖×○△ 2	△△△⊖△ 1	/	0	4

*②は内容勝ち

Dブロック		1・2	3	4	5	6	勝数	順位
1	大胡	○○○×⊖ 4	△○○○△ 3	/	○○○○○ 5	/	3	1
2	荒砥	△△△×△ 0		△○○○○ 4		△○△△△ 1	1	3
3	六	○×○○○ 4	○△△△⊖ 2			○△○⊖⊖ 4	2	2
4	一	△×△△△ 0	/	○△△△△ 1	△△△△△ 0	/	0	4

第一試合場

- ① A1-A2
- ② A3-A4
- ③ B1-B2
- ④ B3-B4
- ⑤ E1-E2
- ⑥ G1-G2
- ⑦ A1-A3
- ⑧ A2-A4
- ⑨ B1-B3
- ⑩ B2-B4
- ⑪ E2-E3
- ⑫ G2-G3
- ⑬ A1-A4
- ⑭ A2-A3
- ⑮ B1-B4
- ⑯ B2-B3
- ⑰ E1-E3
- ⑱ G1-G3

第二試合場

- ① C1-C2
- ② C3-C4
- ③ D1-D2
- ④ D3-D4
- ⑤ F1-F2
- ⑥ F3-F4
- ⑦ C1-C3
- ⑧ C2-C4
- ⑨ D1-D3
- ⑩ D2-D4
- ⑪ F1-F3
- ⑫ F2-F4
- ⑬ C1-C4
- ⑭ C2-C3
- ⑮ D1-D4
- ⑯ D2-D3
- ⑰ F1-F4
- ⑱ F2-F3

女子予選リーグ組合せ表 (H26総体)

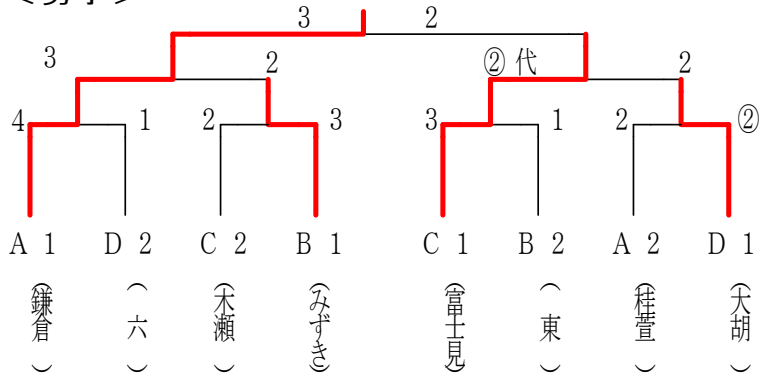
Eブロック		1	2	3	勝数	順位
1	大胡	○ ○ ○ 3		○ ○ ○ 3	2	1
2	七	△ △ △ 0	△ △ △ 0		0	3
3	荒砥		○ ○ ○ 3	△ △ △ 0	1	2

Fブロック		1・2	3	4	5	6	勝数	順位
1	みずき	○ ○ ○ 3			○ × ● 2		2	1
2	五	△ △ △ 0	△ △ △ 0	× △ △ 0			0	3
3	附属							
4	六			× ○ ● 2	△ × △ 0		1	2

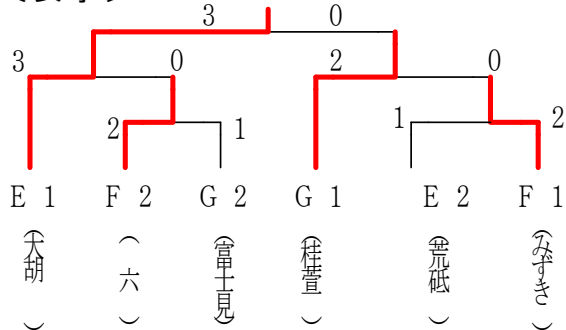
Gブロック		1	2	3	勝数	順位
1	桂萱	○ ○ ○ 3		○ ○ ○ 3	2	1
2	鎌倉	△ △ △ 0	△ △ ⊖ 1		0	3
3	富士見		○ ○ △ 2	△ △ △ 0	1	2

決勝トーナメント (H26総体)

<男子>



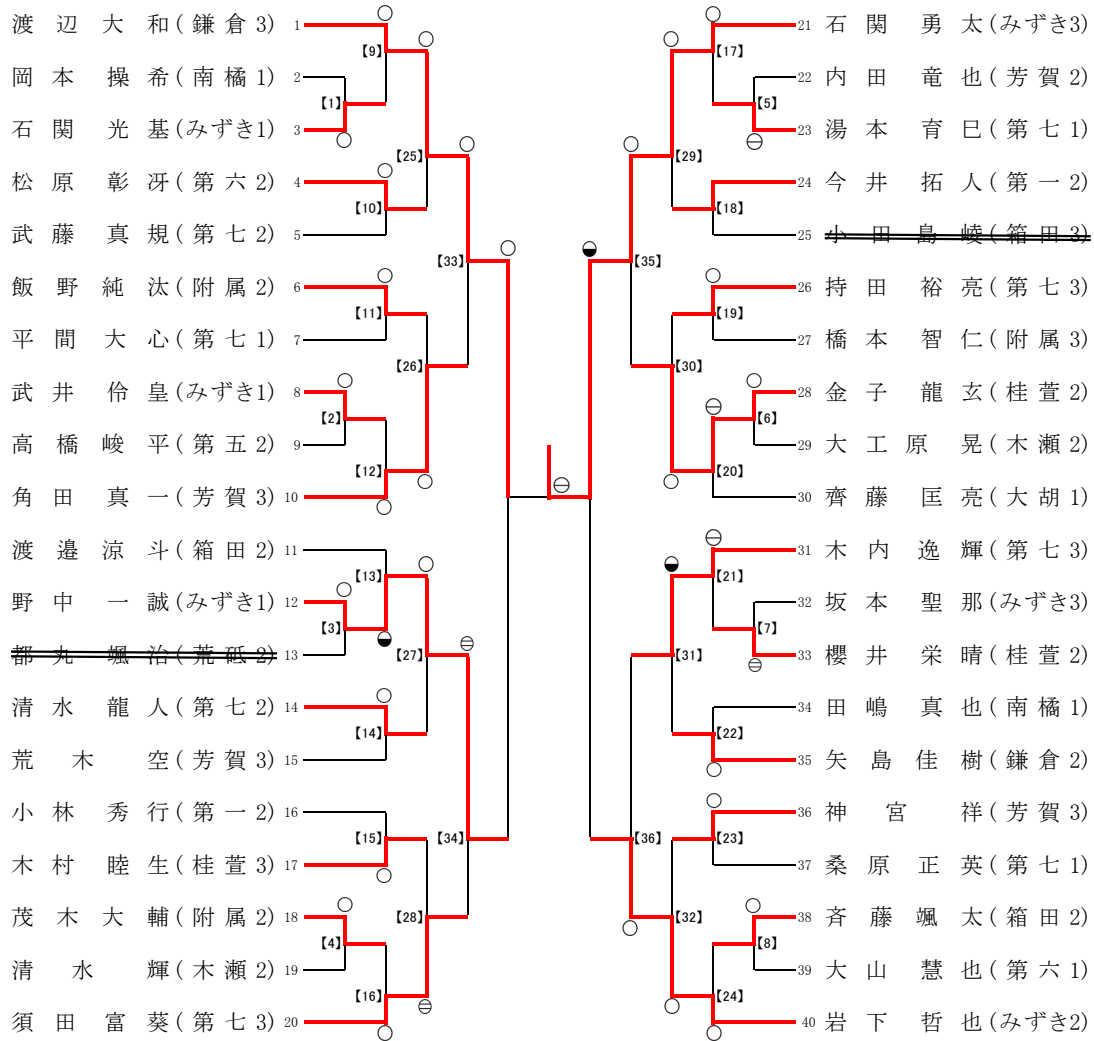
<女子>



男子個人戦

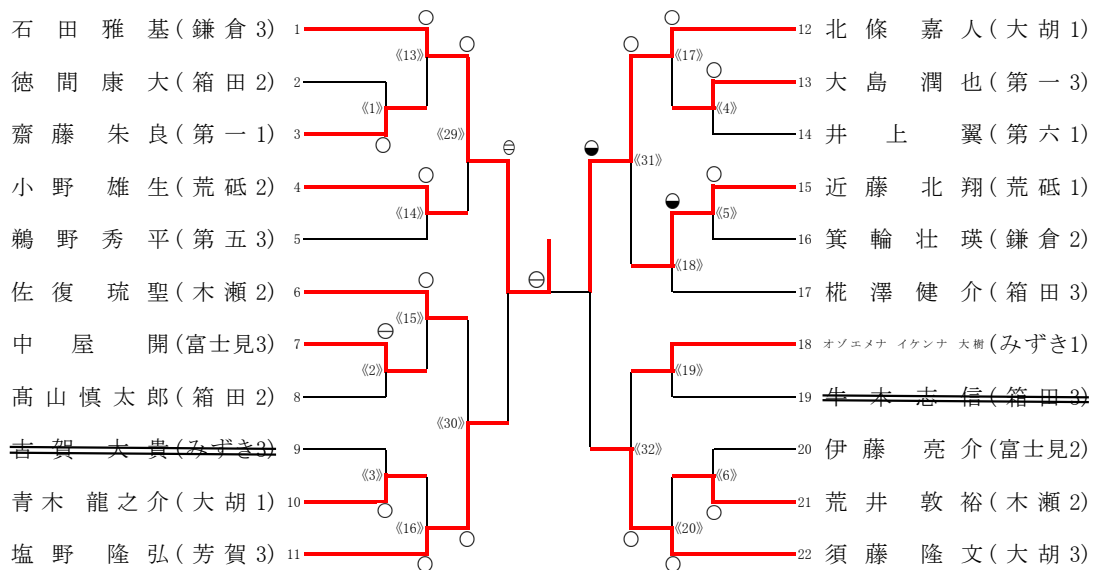
50kg級

【第1試合場】

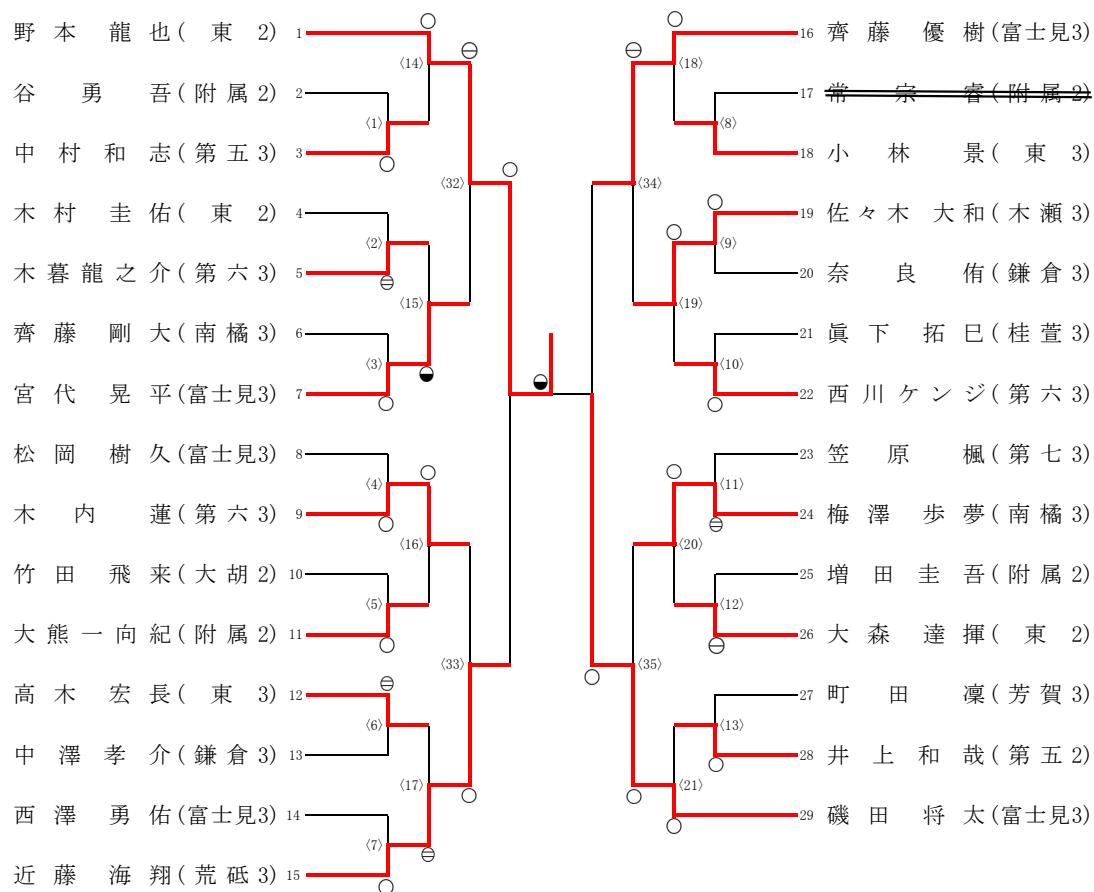


55kg級

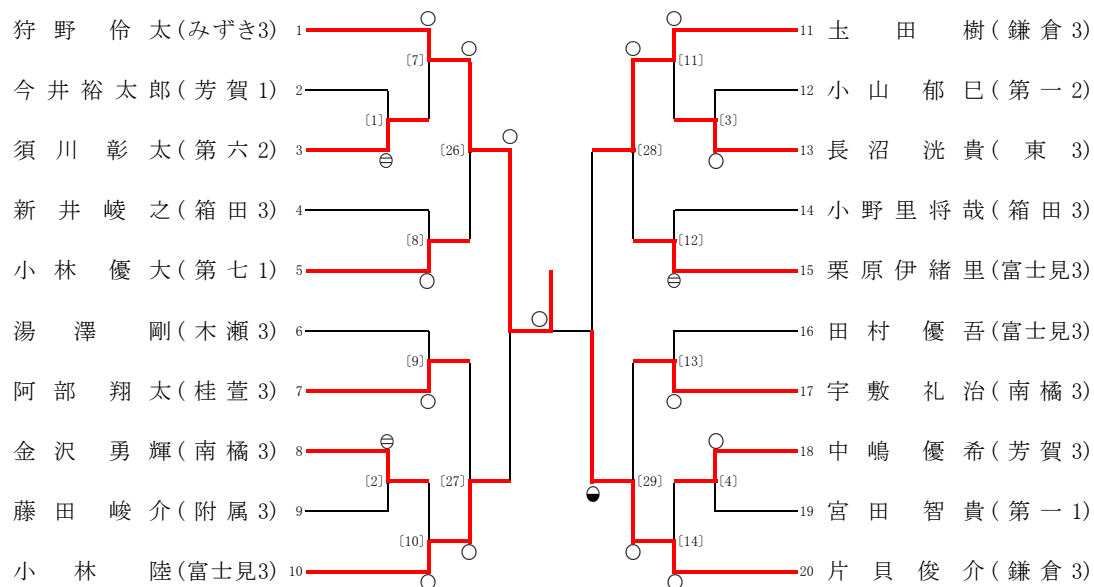
【第2試合場】



60kg級
(第3試合場)

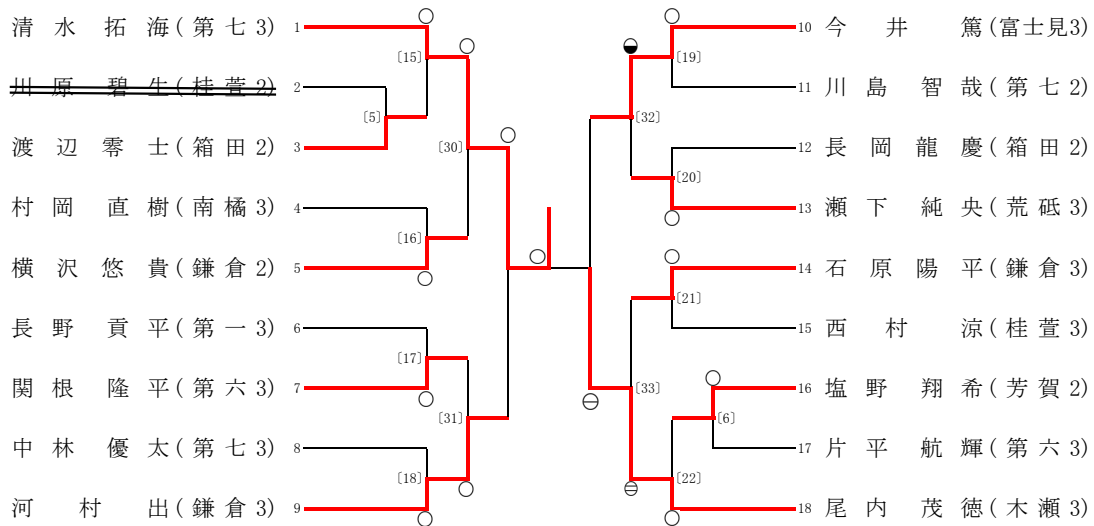


66kg級
[第4試合場]



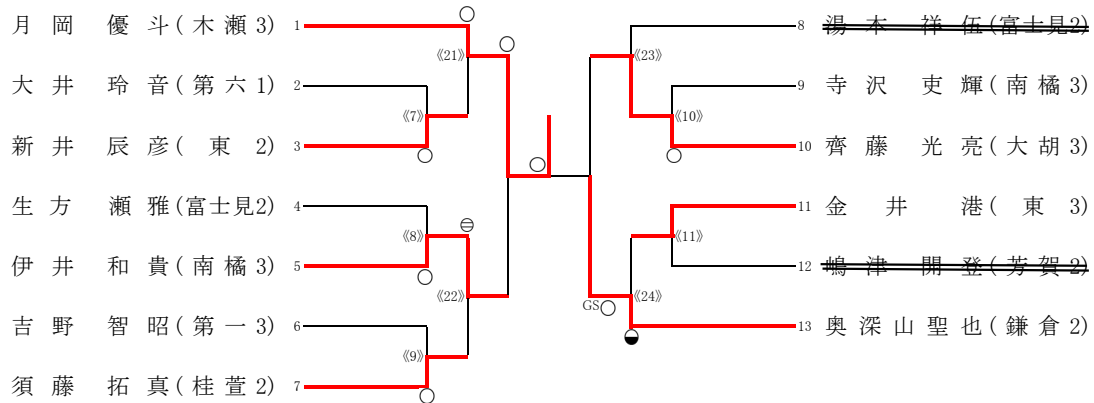
73kg級

〔第4試合場〕



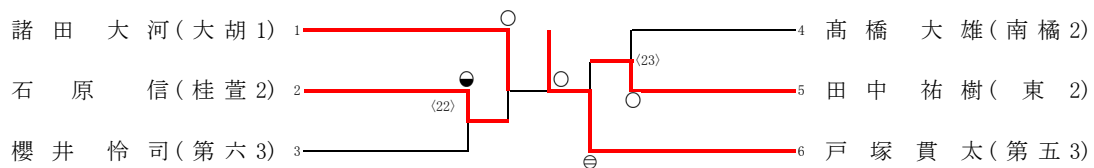
81kg級

〔第2試合場〕

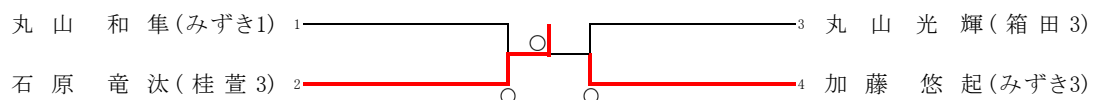


90kg級

〔第3試合場〕



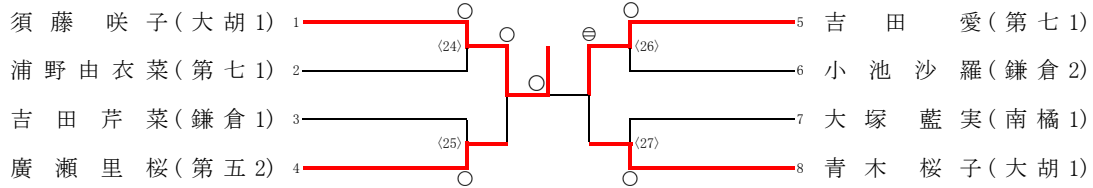
90kg超級



女 子 個 人 戦

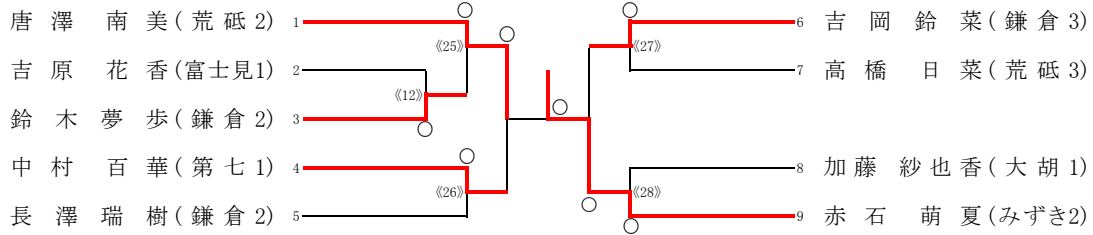
40kg級

(第3試合場)



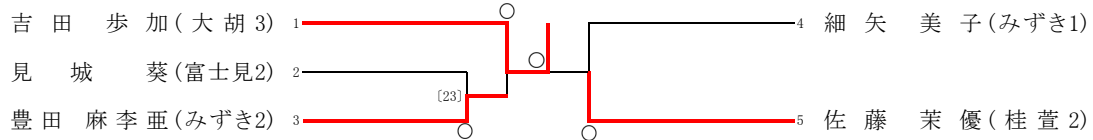
44kg級

(第2試合場)



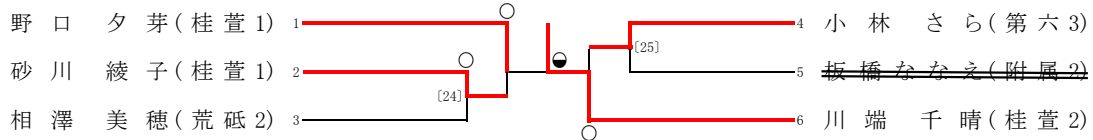
48kg級

(第4試合場)



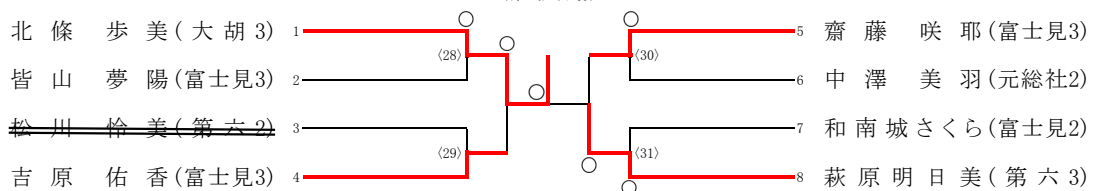
52kg級

(第4試合場)

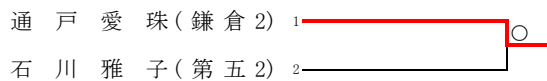


57kg級

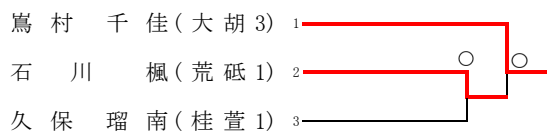
(第3試合場)



63kg級



70kg級



70kg超級

