

試 合 成 績 (H25総体)

◎団体の部 (○印は県大会出場)

	男 子	女 子
優 勝	○みずき中学校	○大胡中学校
準優勝	○第七中学校	○桂萱中学校
第三位	○桂萱中学校	○箱田中学校
	○木瀬中学校	第七中学校
	○富士見中学校	

決 勝 記 録

男子	みずき中学校		2対1	前橋第七中学校	
順位	氏 名	判定	極まり技	判定	氏 名
先	細谷 秀	○	横四方固め	△	須田 富葵
次	狩野 伶太	○	横四方固め	△	中嶋 大騎
中	狩野 雄大	×	引き分け	×	内山栄太郎
副	五十嵐昂輝	△	横四方固め	○	清水 拓海
大	佐藤 雄大	×	引き分け	×	高山 大夢
代					

女子	大胡中学校		3対0	桂萱中学校	
順位	氏 名	判定	極まり技	判定	氏 名
先	吉田 歩加	○	横四方固め	△	佐藤 茉優
中	畠村 千佳	⊖	指導2	△	川端 千晴
大	下山 幸菜	○	横四方固め	△	植栗 綾
代					

◎個人の部（☆印は県大会出場）

階 級	成 績	男 子	女 子
男子 50kg	優 勝	野中 樹大（桂萱3） ☆	伊藤 風花（みずき3） ☆
	準優勝	中嶋 大騎（第七3） ☆	唐澤 南美（荒砥1） ☆
	女子 40kg	第三位	渡辺 大和（鎌倉2） ☆
		石田 雅基（鎌倉2） ☆	
		梅村 浩平（付属3） ☆	
		藤原 由弥（鎌倉3） ☆	
男子 55kg	優 勝	細矢 秀（みずき3） ☆	吉田 歩加（大胡2） ☆
	準優勝	内山 栄太郎（第七3） ☆	富山 瑠夏（第七3） ☆
	女子 44kg	第三位	鈴木 溪吾（南橋3） ☆
		塩野 隆弘（芳賀2）	濱田 美優（南橋3）
男子 60kg	優 勝	狩野 伶太（みずき2） ☆	伊藤 理湖（第七3） ☆
	準優勝	入澤 優輝（荒砥3） ☆	岩上 友里（荒砥3） ☆
	女子 48kg	第三位	吉田 翼（大胡3） ☆
		原 由薫（東3） ☆	豊田 麻李亜（みずき1） ☆
		福田 晃平（芳賀3） ☆	
男子 66kg	優 勝	佐藤 雄大（みずき3） ☆	川端 千晴（桂萱1） ☆
	準優勝	川端 淳太郎（桂萱3） ☆	八木 彩稔（第五3） ☆
	女子 52kg	第三位	清水 拓海（第七2） ☆
		片貝 俊介（鎌倉2） ☆	大槻あゆみ（南橋3）
男子 73kg	優 勝	野口 輝音（桂萱3） ☆	北條 歩美（大胡2） ☆
	準優勝	藤井 琢斗（南橋3） ☆	小林 眞子（富士見3）
	女子 57kg	第三位	都丸 源樹（富士見3） ☆
		瀬下 純央（荒砥2）	竹田 天美（大胡3）
男子 81kg	優 勝	川村 勇樹（第一3） ☆	畷村 千佳（大胡2） ☆
	準優勝	相澤 慎吾（荒砥3）	松川 亜紗美（箱田3） ☆
	女子 63kg	第三位	清水 航平（木瀬3）
		戸塚 貫太（第五2）	中村 美紀（第六3）
男子 90kg	優 勝	高山 大夢（第七3） ☆	井田 真央（共愛3） ☆
	準優勝	市東 優作（箱田3） ☆	小林 美冬（東1） ☆
	女子 70kg	第三位	井上 匠実（第五3） ☆
		丸山 光輝（箱田2）	
男子 90kg超	優 勝	岡部 紘充（木瀬3） ☆	下山 幸菜（大胡2） ☆
	準優勝	石原 憂（桂萱3） ☆	
	女子 70kg超	第三位	石原 竜汰（桂萱2）

男子予選リーグ（H25総合体育大会）

A	みずき中	芳賀中	勝数	得点	順位
		④	1	4	1
	△0		0	0	2

B	鎌倉中	附属中	東中	勝数	得点	順位
		③	③	2	6	1
	△2		△1	0	3	3
	△2	③		1	5	2

C	七中	荒砥中	勝数	得点	順位
		④	1	4	1
	△1		0	1	2

D	桂萱中	五中	富士見中	勝数	得点	順位
		⑤	④	2	9	1
	△0		△0	0	0	3
	△0	⑤		1	5	2

E	木瀬中	箱田中	南橘中	勝数	得点	順位
		④	②	2	6	1
	△1		△1	0	2	3
	△2	④		1	6	2

F	六中	大胡中	一中	勝数	得点	順位
		△2	△0	0	2	3
	②		△1	1	3	2
	⑤	④		2	9	1

第1試合場

- | | |
|---------|---------|
| ① B1-B2 | ⑧ G1-G2 |
| ② D1-D2 | ⑨ B1-B3 |
| ③ H1-H2 | ⑩ D1-D3 |
| ④ A1-A2 | ⑪ H1-H3 |
| ⑤ B2-B3 | ⑫ J1-J3 |
| ⑥ D2-D3 | |
| ⑦ H2-H3 | |

第2試合場

- | | |
|---------|---------|
| ① E1-E2 | ⑧ I2-I3 |
| ② F1-F2 | ⑨ J2-J3 |
| ③ I1-I2 | ⑩ E1-E3 |
| ④ J1-J2 | ⑪ F1-F3 |
| ⑤ C1-C2 | ⑫ I1-I3 |
| ⑥ E2-E3 | |
| ⑦ F2-F3 | |

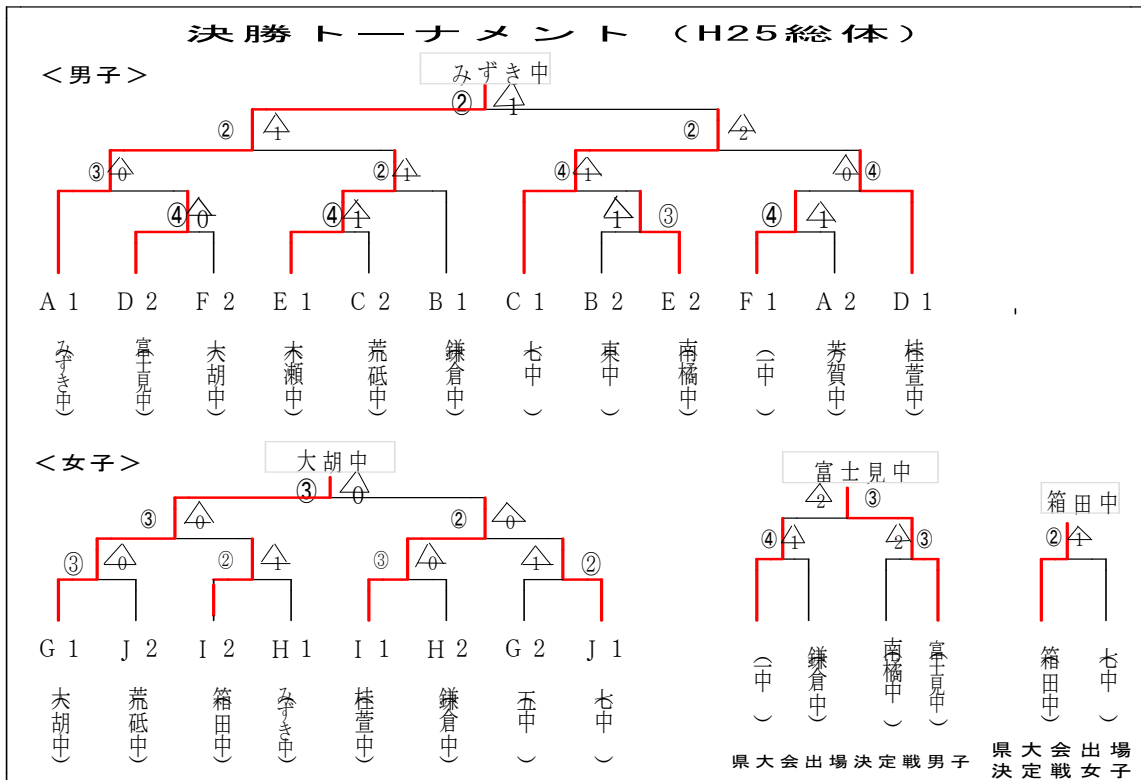
女子予選リーグ（H25総合体育大会）

G	大胡中	五中	勝数	得点	順位
大胡中		○3	1	3	1
五中	△0		0	0	2

H	みずき中	六中	鎌倉中	勝数	得点	順位
みずき中		○3	○2	2	5	1
六中	△0		△1	0	1	3
鎌倉中	△1	○1		1	2	2

I	桂萱中	南橘中	箱田中	勝数	得点	順位
桂萱中		○2	○2	2	4	1
南橘中	△0		△0	0	0	3
箱田中	△0	○2		1	2	2

J	七中	富士見中	荒砥中	勝数	得点	順位
七中		○2	○2	2	4	1
富士見中	△1		△1	0	2	3
荒砥中	△1	○2		1	3	2

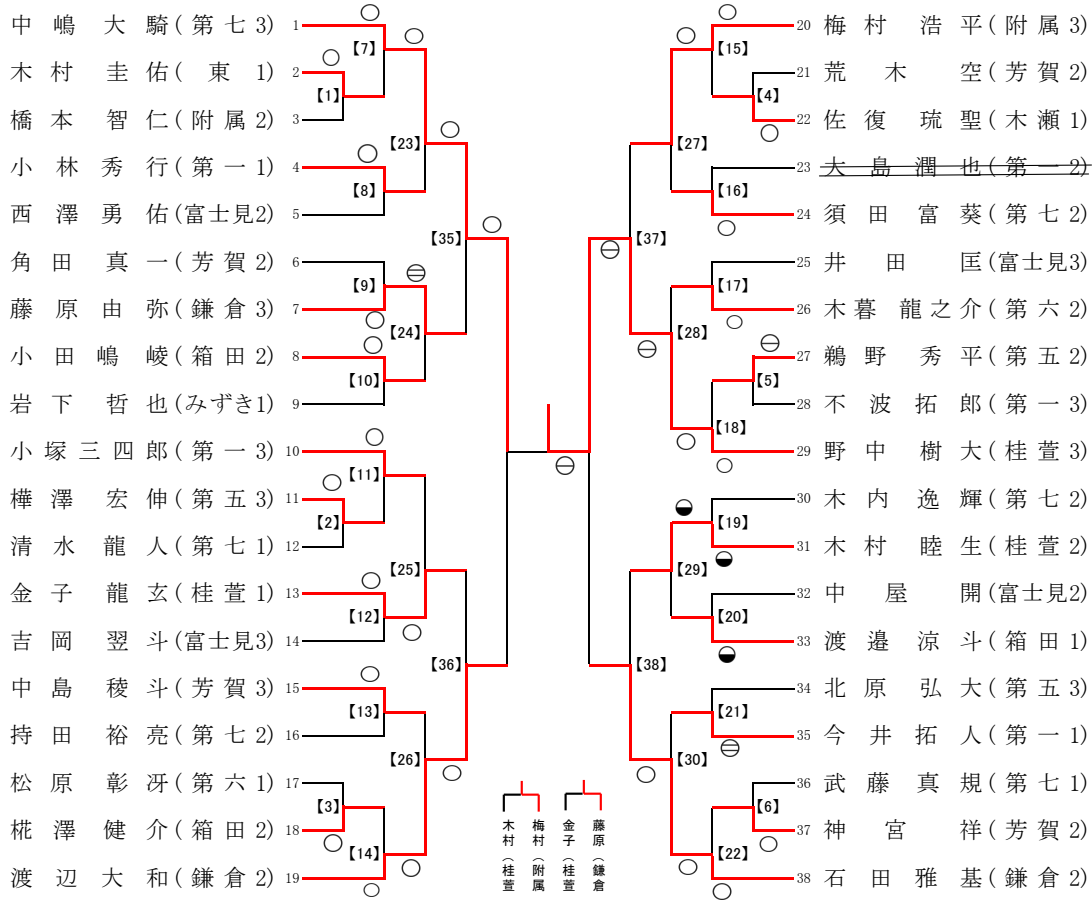


※同点の場合は、○印のチームが内容勝ち。

男子個人戦

50kg級

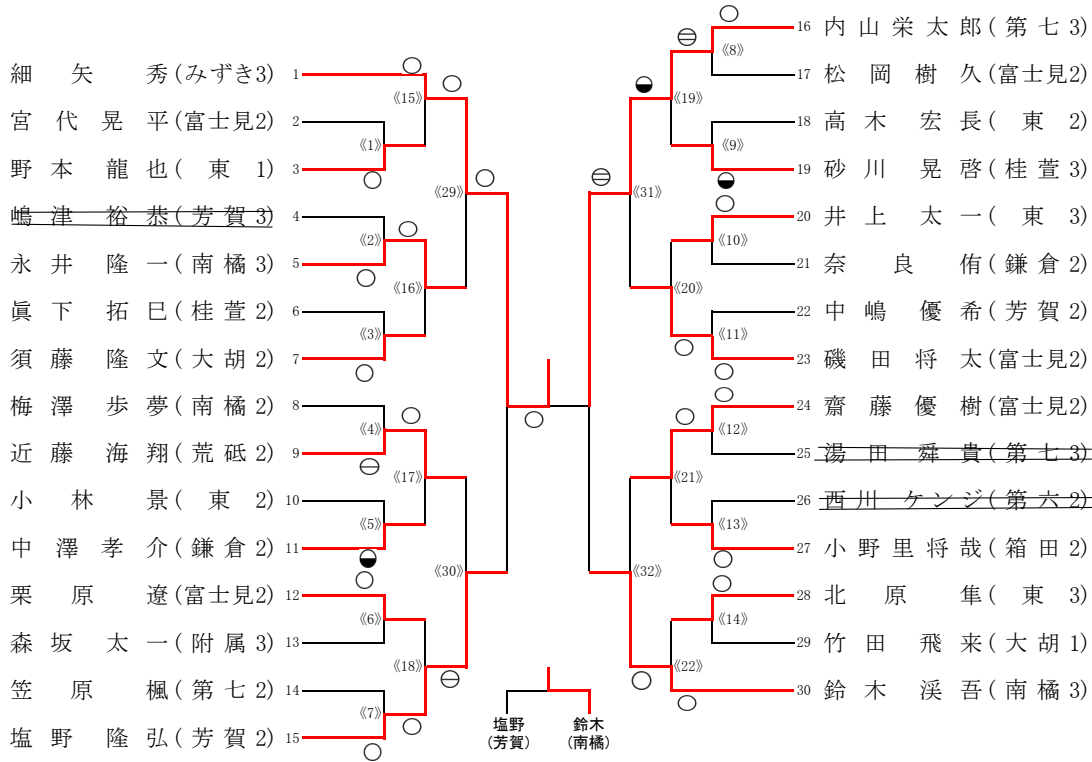
【第1試合場】



県大会出場決定戦

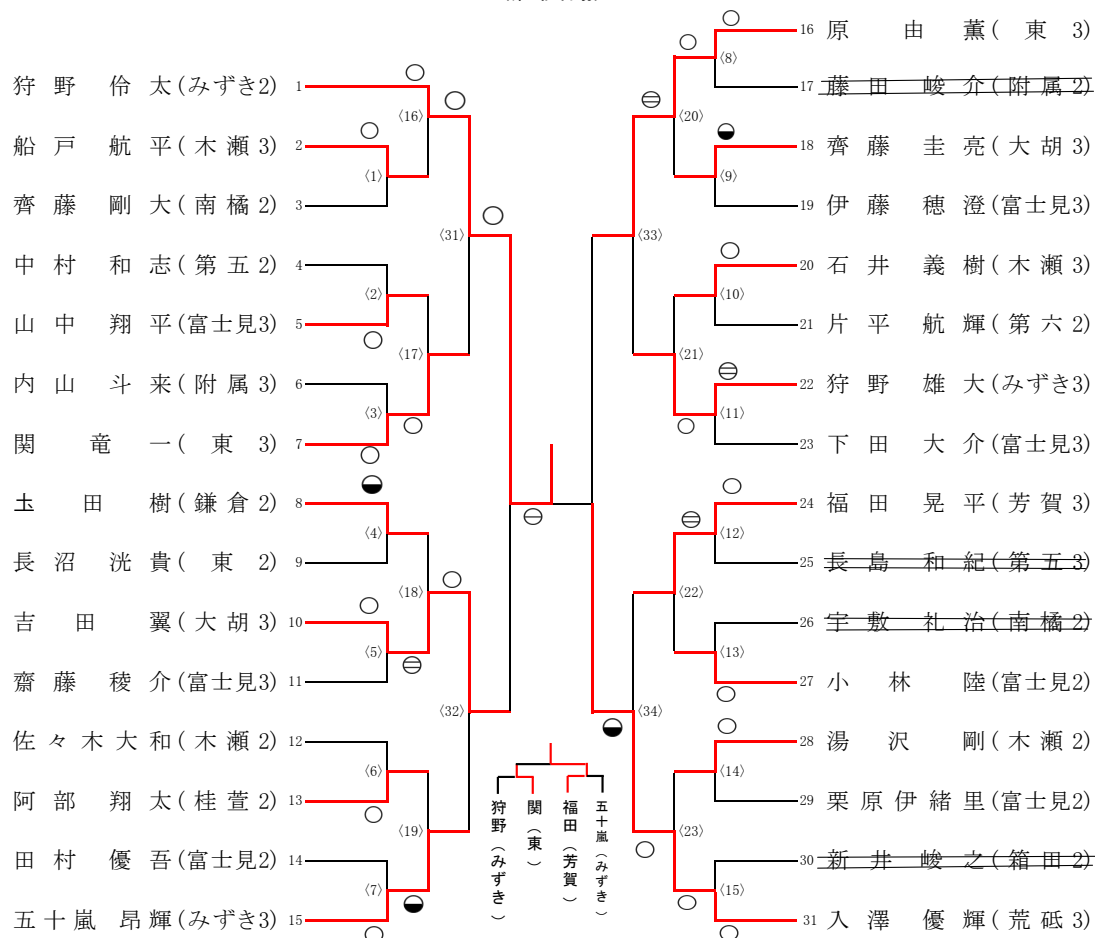
55kg級

【第2試合場】



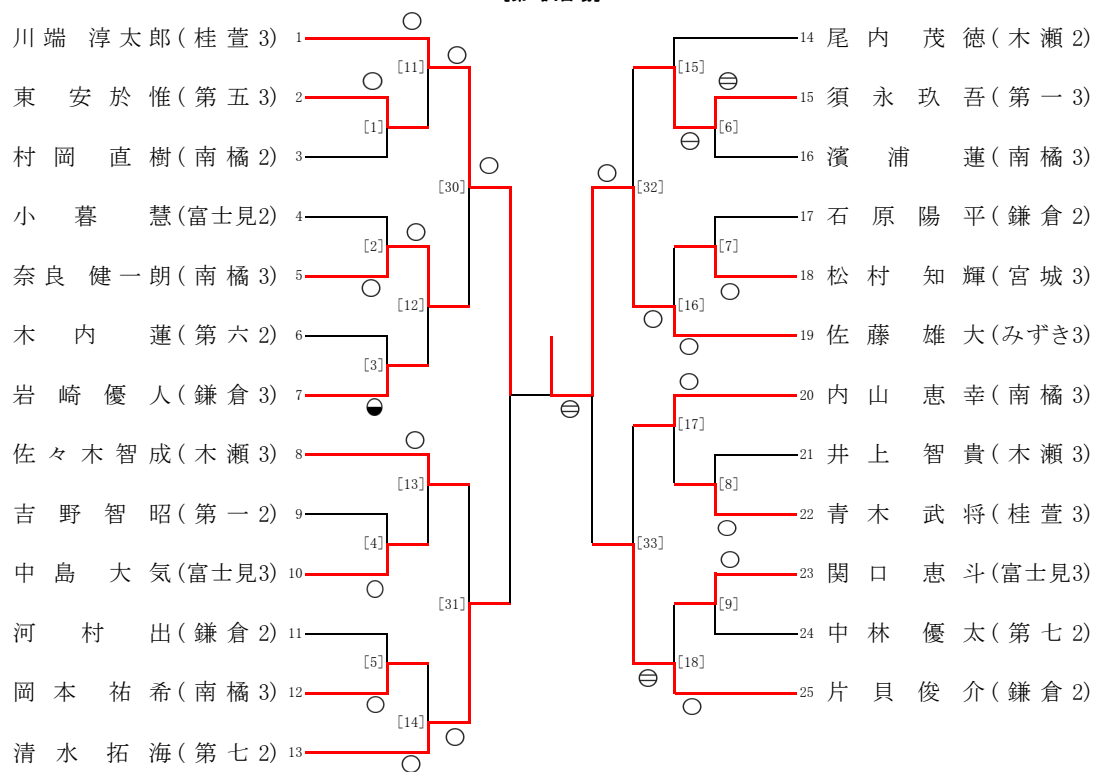
県大会出場決定戦

60kg級
〔第3試合場〕



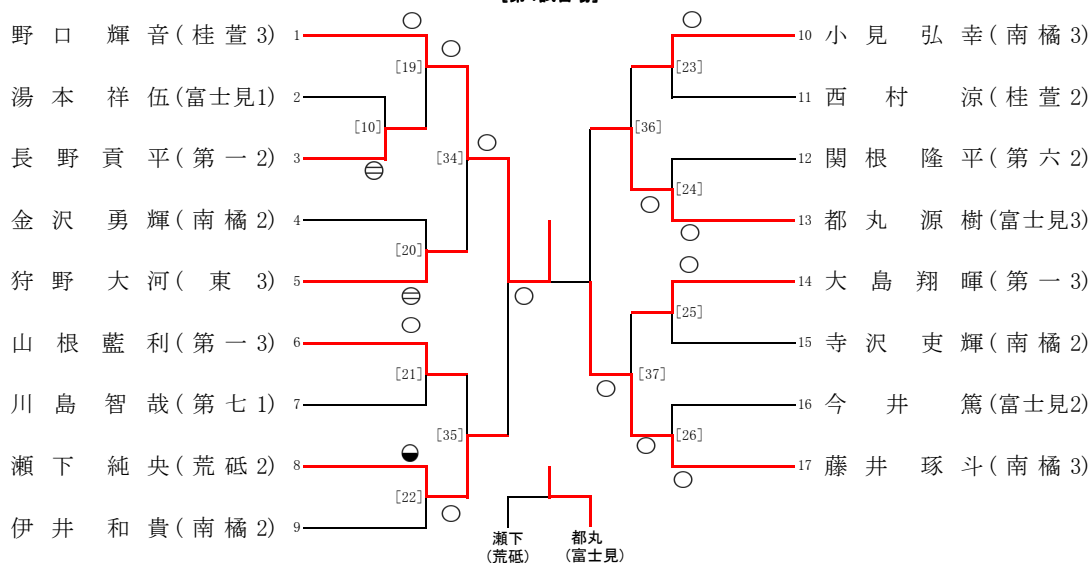
県大会出場決定戦
66kg級

〔第4試合場〕



73kg級

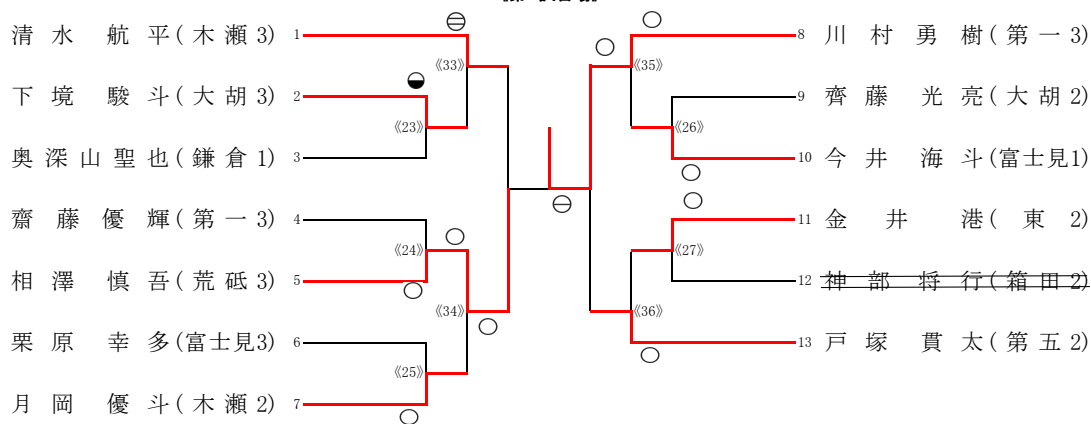
【第4試合場】



県大会出場決定戦

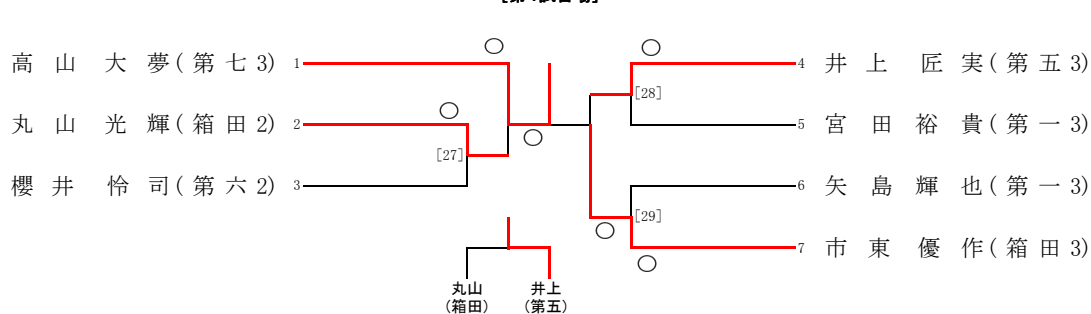
81kg級

《第2試合場》



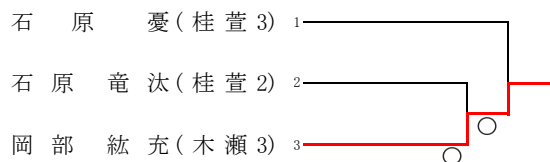
90kg級

【第4試合場】



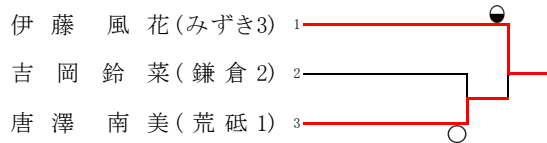
県大会出場決定戦

90kg超級



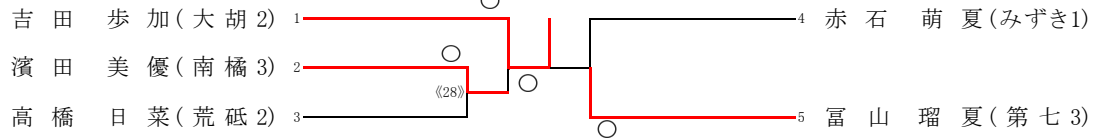
⊖ ⊖ ● ○ **女 子 個 人 戦**

40kg級



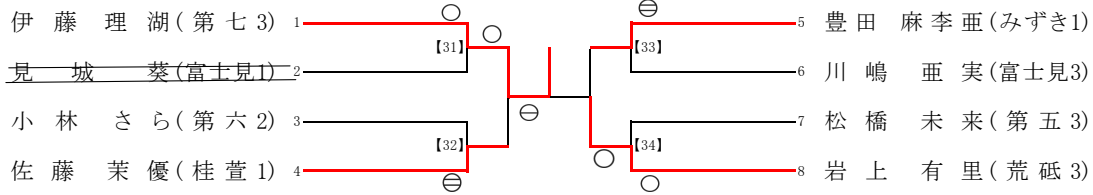
44kg級

《第2試合場》



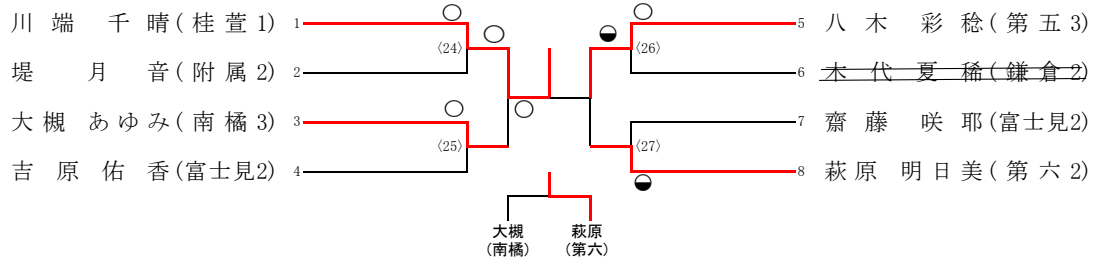
48kg級

【第1試合場】



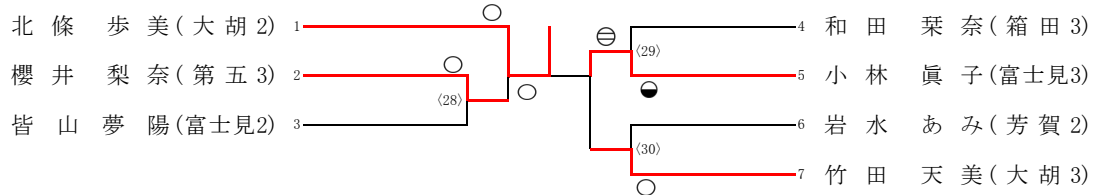
52kg級

《第3試合場》

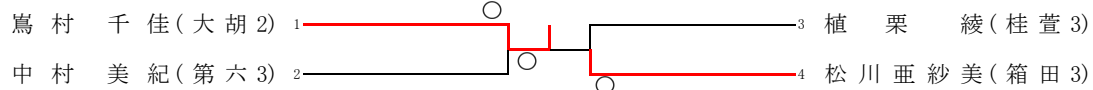


57kg級

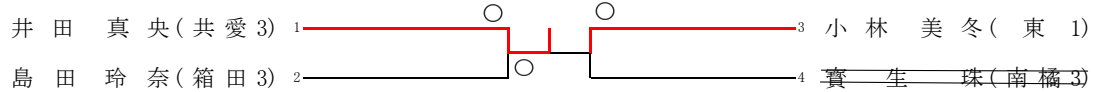
《第3試合場》



63kg級



70kg級



70kg超級

