

## 第38回前橋市中学校春季大会柔道大会

期日 平成23年5月14日（土）・15日（日） 於：前橋市民体育館柔道場

### ＜試合成績＞

◎団体の部（○印は県大会出場）

	男子	女子
優勝	○前橋市立第七中学校	○前橋市立第七中学校
準優勝	○前橋市立みずき中学校	○前橋市立鎌倉中学校
第三位	○前橋市立鎌倉中学校	○前橋市立みずき中学校
	○前橋市立東中学校	前橋市立第五中学校

（決勝の記録）

男子	前橋市立みずき中学校		2対②		前橋市立第七中学校
順位	氏名	判定	極まり技	判定	氏名
先	今泉 健登	△	払い腰	○	須藤 成行
次	狩野 隼人	○	背負い投げ	△	中嶋 悠貴
中	阿部 竜太	△	一本背負い	○	津久井 健人
副	田島 優人	×		×	佐々木 政也
大	奈良 航平	○	反則負け	△	大橋 瑛二
代	田島 優人	△	GS指導 2	⊖	佐々木 政也

女子	前橋市立第七中学校		②対 1		前橋市立芳賀中学校
順位	氏名	判定	極まり技	判定	氏名
先	清水 舞花	△	内股	⊖	石田紗緒理
中	富山 瑞稀	○	大外刈り	△	赤石 美希
大	石川 朋佳	⊖	指導 3	△	山口 琴美
代					

◎個人の部 (○印は県大会出場)

階級	成績	男子		女子	
		氏名	校名・学年	氏名	校名・学年
男子 50Kg	優勝	○ 細矢 秀	(みずき1)		
	準優勝	○ 佐藤 雄大	(みずき1)		
	第三位	○ 新井 唯斗	(桂萱2)		
		入澤 優輝	(荒砥1)		
男子 55Kg	優勝	○ 狩野 隼人	(みずき3)	○ 清水 舞花	(第七3)
	準優勝	○ 岩上 直生	(荒砥3)	○ 渡辺さくら	(みずき3)
女子 44Kg	第三位	○ 松本 昂樹	(附属3)	○ 伊藤 理湖	(第七1)
		周東 拓哉	(芳賀3)	○ 富山 瑠夏	(第七1)
男子 60Kg	優勝	○ 深澤 優斗	(鎌倉2)	○ 富山 瑞稀	(第七3)
	準優勝	○ 阿部 竜太	(みずき3)	○ 石田 紗緒理	(鎌倉2)
	第三位	○ 湯田 大貴	(第七2)	○ 村上 まい	(箱田3)
		○ 斎藤 直人	(南橘3)	樺沢 彩香	(富士見3)
女子 48Kg	五位	○ 石田 氷河	(東3)		
男子 66Kg	優勝	○ 田島 優人	(みずき3)	○ 石川 朋佳	(第七2)
	準優勝	○ 津久井健人	(第七3)	○ 野中 聖香	(みずき3)
	第三位	○ 須藤 成行	(第七2)	○ 八木橋万葉	(みずき2)
		○ 中嶋 悠貴	(第七3)	兵藤 綾	(南橘3)
女子 52Kg	五位	○ 関 康輝	(芳賀2)		
男子 73Kg	優勝	○ 佐々木政也	(第七3)	○ 赤石 美希	(鎌倉2)
	準優勝	○ 杉本 圭太郎	(第六3)	○ 大津 季咲	(南橘2)
	第三位	○ 綿引 達郎	(芳賀3)	真下 遥香	(南橘2)
		小池 新	(東3)	堀 綾乃	(第五3)
女子 57Kg					
男子 81Kg	優勝	○ 笠井 雄	(桂萱3)	○ 和田亜紗美	(箱田1)
	準優勝	櫻井 太良	(第六3)	樺沢 瑞季	(富士見3)
	第三位	樺沢 和也	(富士見3)		
		小野里敬吾	(第六2)		
女子 63Kg					
男子 90Kg	優勝	○ 田中 和輝	(鎌倉2)	○ 井田 真央	(共愛1)
	準優勝	奈良 航平	(みずき3)		
	第三位	堀口 拓也	(桂萱3)		
		丸山 直也	(附属2)		
女子 70Kg					
男子 90Kg超	優勝	○ 秋山 海人	(東3)	○ 小畑 亜弥	(第六2)
	準優勝	長谷川文彦	(鎌倉2)	○ 山口 琴美	(鎌倉3)
	第三位	大井 龍起	(第六2)	桑原 舞子	(附属3)
		宮田 幸哉	(箱田2)	都丸 佳乃子	(富士見3)
女子 70Kg超			小林 恵	(芳賀2)	

## 男子予選リーグ組合せ表 (H23春季)

**A**

	みずき	荒砥	勝数	得点	順位
みずき		④	1	4	1
荒砥	0		0	0	2

**B**

	芳賀	木瀬	東	勝数	得点	順位
芳賀		⑤	0	1	5	2
木瀬	0		0	0	0	3
東	4	④		2	8	1

**C**

	第七	大胡	勝数	得点	順位
第七		⑤	1	5	1
大胡	0		0	0	2

**D**

	鎌倉	南橘	宮城	勝数	得点	順位
鎌倉		④	④	2	8	1
南橘	0		②	0	2	3
宮城	1	②		0	3	2

**E**

	箱田	第五	富士見	勝数	得点	順位
箱田		2	1	0	3	3
第五	③		0	1	3	2
富士見	4	③		1	7	1

**F**

	第六	桂萱	附属	勝数	得点	順位
第六		2	④	1	6	1
桂萱	③		2	1	5	2
附属	1	③		1	4	3

### 第一試合場

- ① A1-A2
- ② B1-B2
- ③ C1-C2
- ④ D1-D2
- ⑤ G1-G2
- ⑥ B2-B3
- ⑦ D2-D3
- ⑧ G2-G3
- ⑨ B1-B3
- ⑩ D1-D3
- ⑪ G1-G3

### 第二試合場

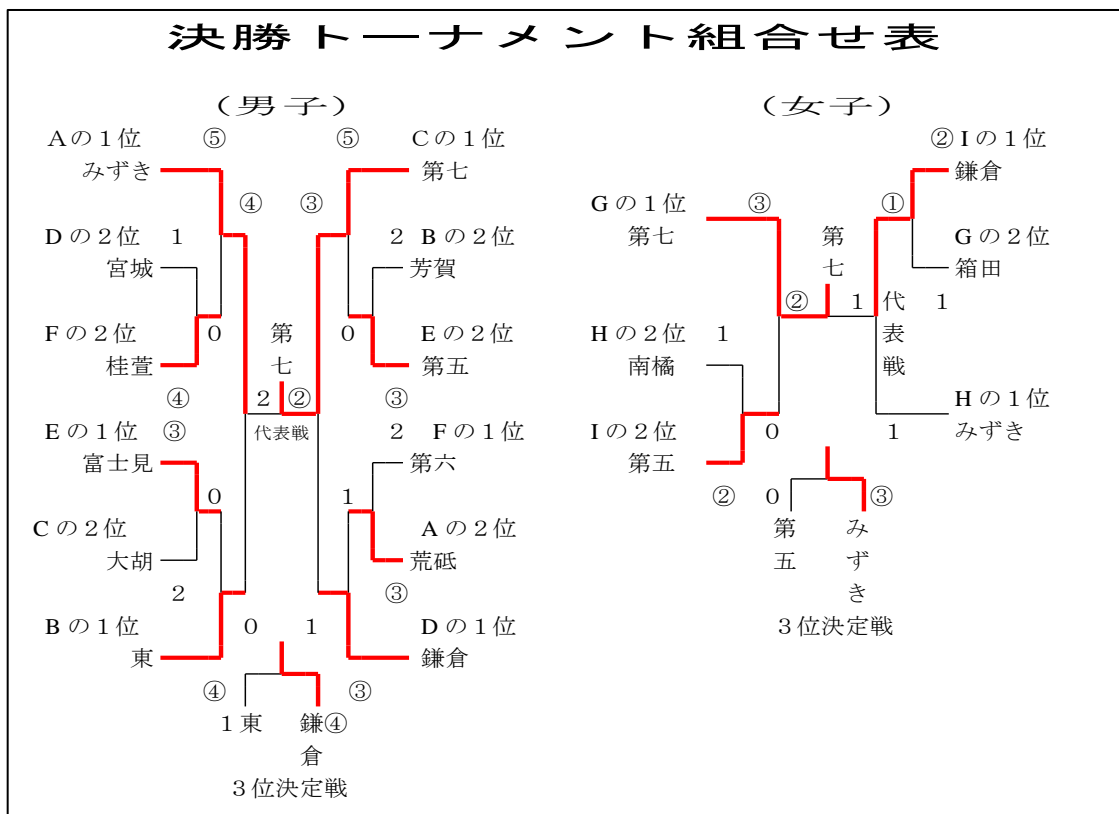
- ① E1-E2
- ② F1-F2
- ③ H1-H2
- ④ I1-I2
- ⑤ E2-E3
- ⑥ F2-F3
- ⑦ H2-H3
- ⑧ I2-I3
- ⑨ E1-E3
- ⑩ F1-F3
- ⑪ H1-H3
- ⑫ I1-I3

## 女子予選リーグ組合せ表 (H23春季)

G	第七	箱田	第六	勝数	得点	順位
第七		③		1	3	1
箱田	0			0	0	2
第六						

H	富士見	南橋	みずき	勝数	得点	順位
富士見		1	0	0	1	3
南橋	①		0	1	1	2
みずき	②	③		2	5	1

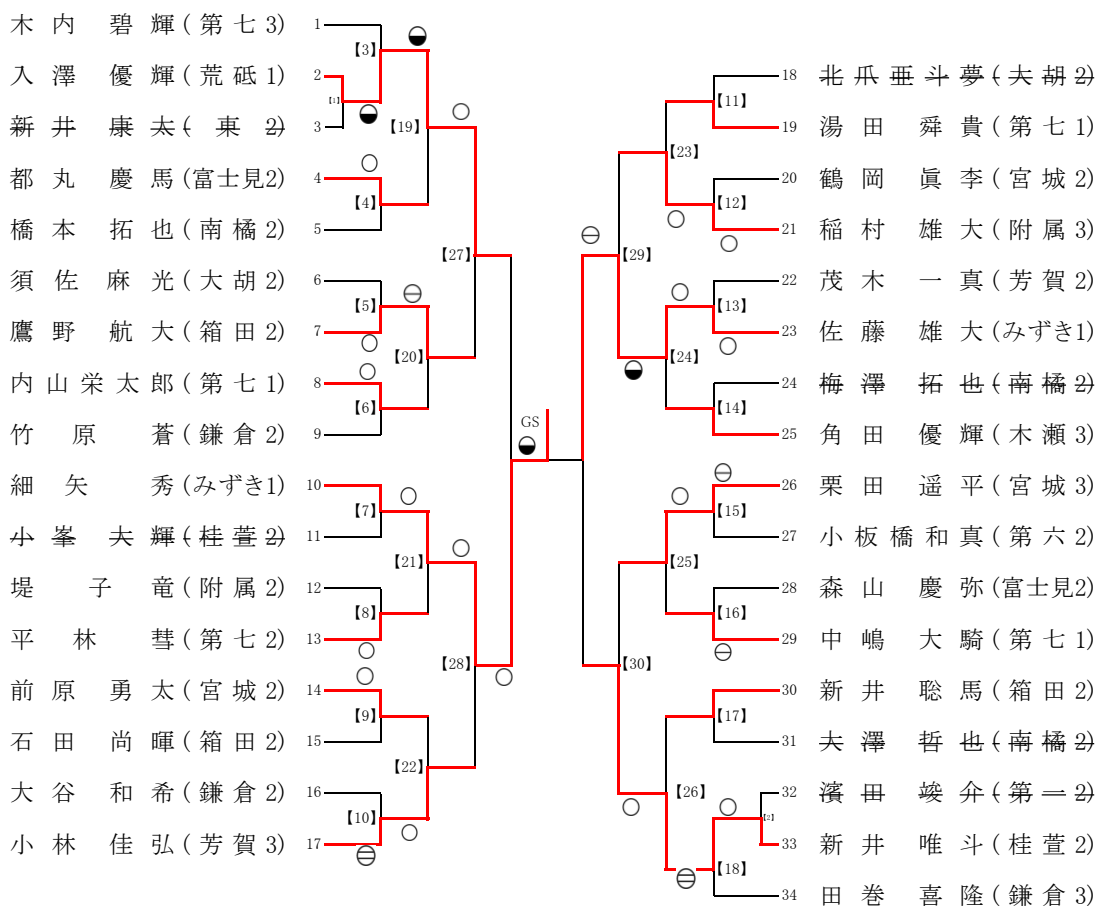
I	鎌倉	芳賀	第五	勝数	得点	順位
鎌倉		③	②	2	5	1
芳賀	0		1	0	1	3
第五	0	②		1	2	2



男子個人戦

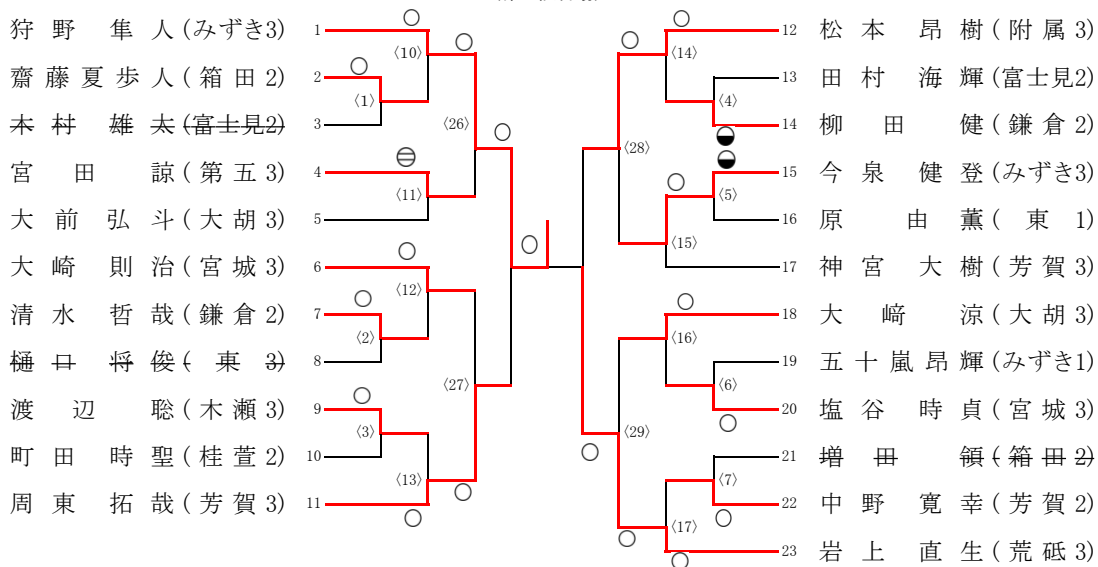
50kg級

【第一試合場】



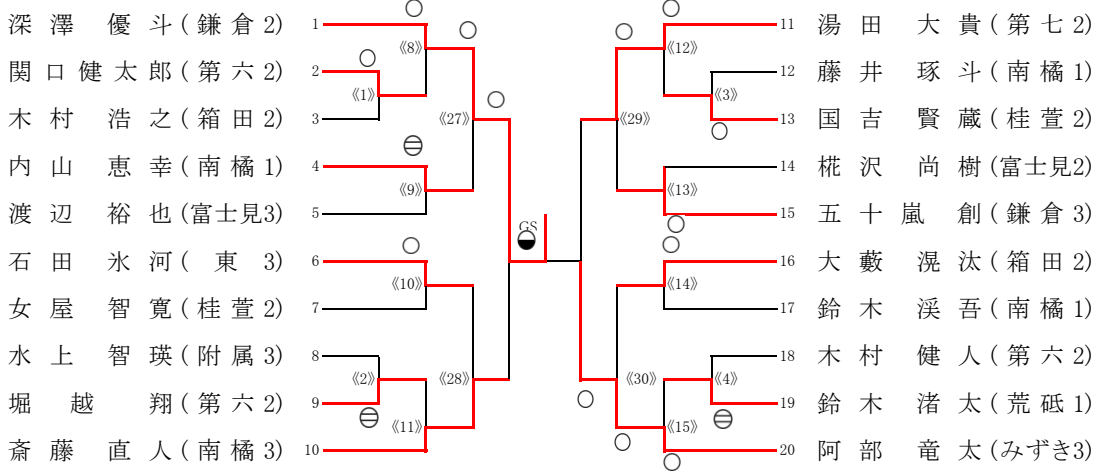
55kg級

【第二試合場】



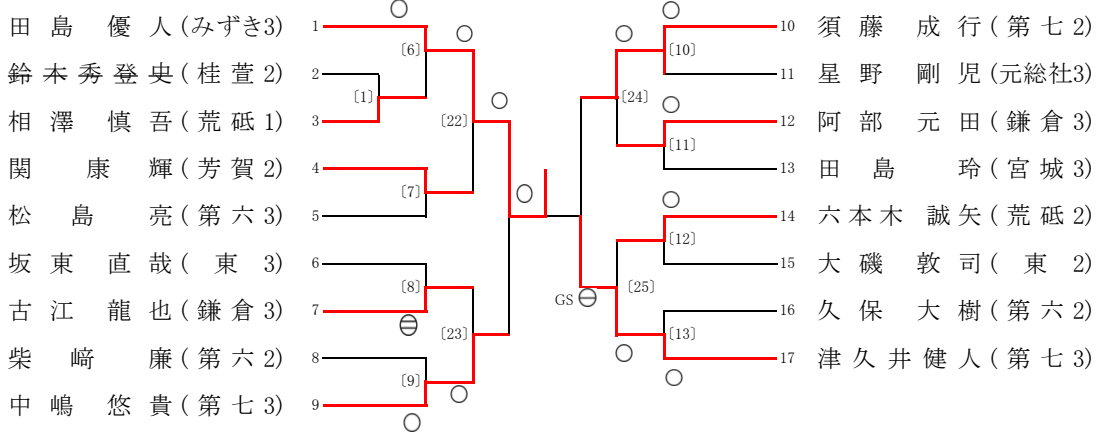
60kg級

《第三試合場》



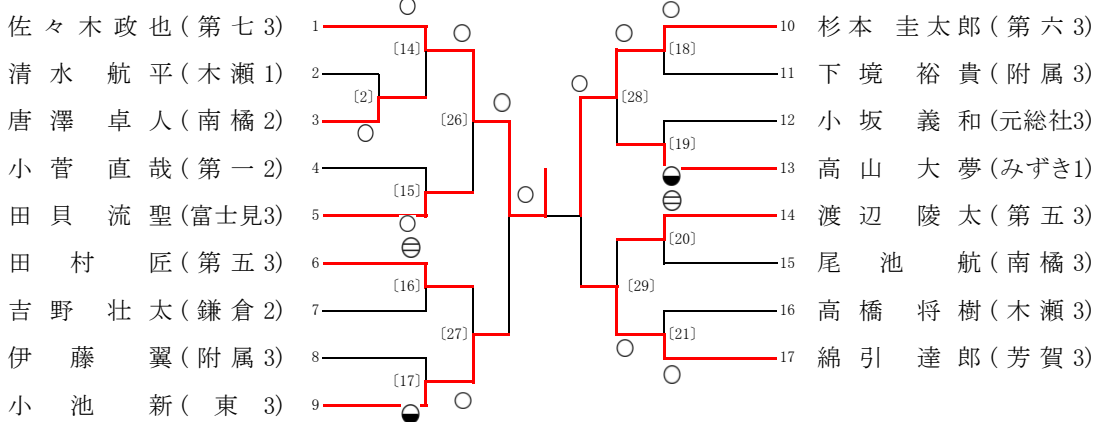
66kg級

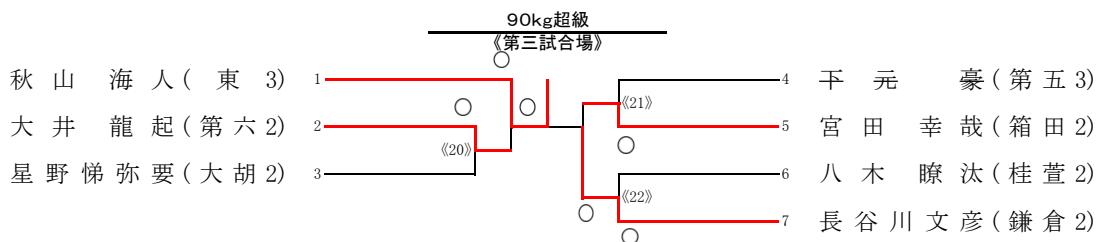
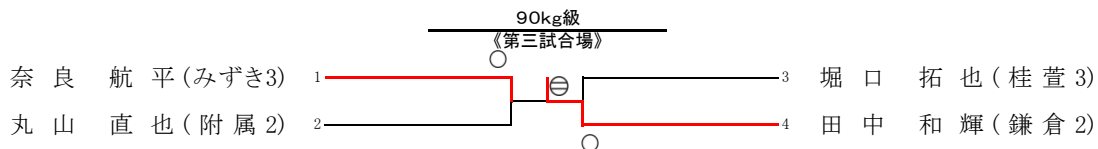
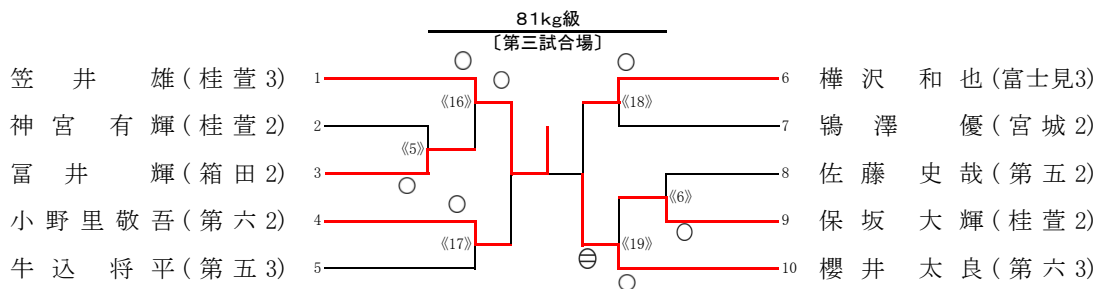
【第四試合場】



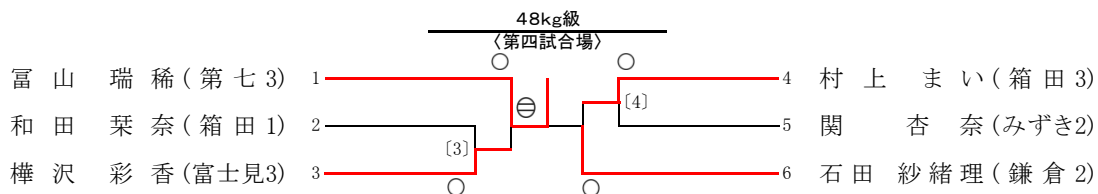
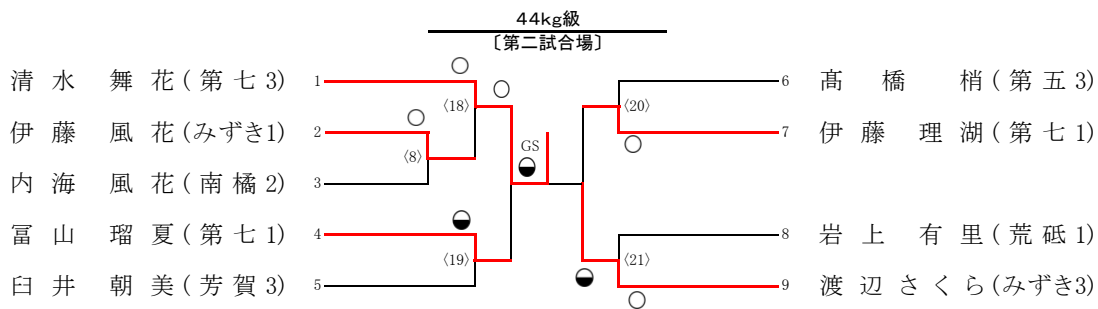
73kg級

【第四試合場】



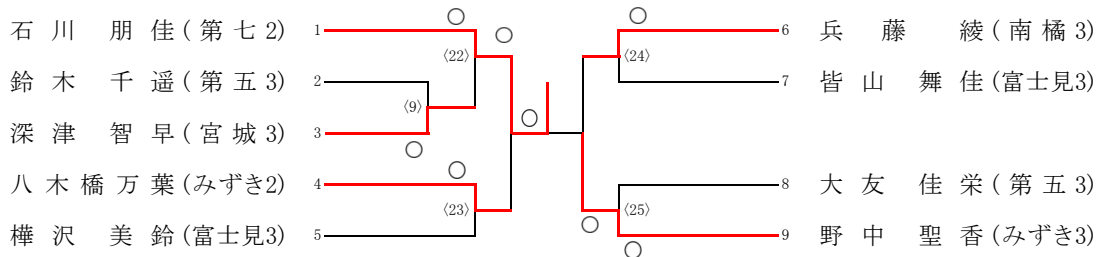


**女子個人戦**



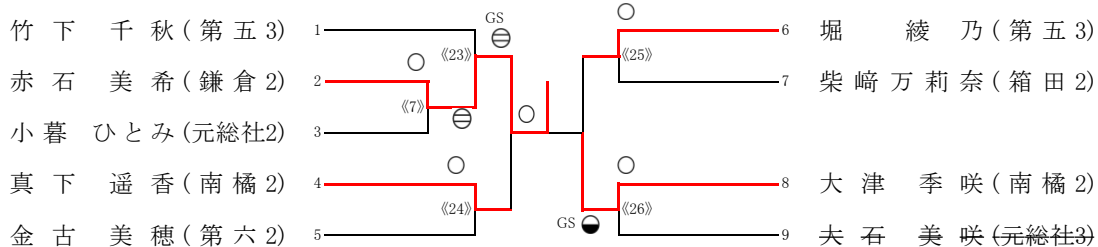
52kg級

《第二試合場》

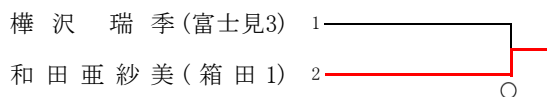


57kg級

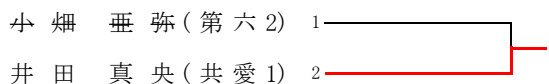
《第三試合場》



63kg級



70kg級



70kg超級

《第四試合場》

