

男子予選リーグ結果 (H22春季)

A		第二	鎌倉	勝数	得点	順位
	第二		⑤	1	5	1
	鎌倉	0		0	0	2

B		東	宮城	第七	勝数	得点	順位
	東		④	2	1	6	2
	宮城	1		0	0	1	3
	第七	2	⑤		1	7	1

C		第一	桂萱	第六	勝数	得点	順位
	第一		⑤	④	2	9	1
	桂萱	0		2	0	2	3
	第六	0	③		1	3	2

D		荒砥	芳賀	附属	勝数	得点	順位
	荒砥		⑤	④	2	9	1
	芳賀	0		③	1	3	2
	附属	1	2		0	3	3

E		第五	富士見	南橘	勝数	得点	順位
	第五		⑤	2	1	7	2
	富士見	0		0	0	0	3
	南橘	③	⑤		2	8	1

F		大胡	木瀬	元総社	勝数	得点	順位
	大胡		④	⑤	2	9	1
	木瀬	1		④	1	5	2
	元総社	0	0		0	0	3

第一試合場

- ① A1-A2
- ② B1-B2
- ③ C1-C2
- ④ G1-G2
- ⑤ H1-H2
- ⑥ B2-B3
- ⑦ C2-C3
- ⑧ G2-G3
- ⑨ H2-H3
- ⑩ B1-B3
- ⑪ C1-C3
- ⑫ G1-G3
- ⑬ H1-H3
- ⑭ J1-J3

第二試合場

- ① D1-D2
- ② E1-E2
- ③ F1-F2
- ④ I1-I2
- ⑤ J1-J2
- ⑥ D2-D3
- ⑦ E2-E3
- ⑧ F2-F3
- ⑨ I2-I3
- ⑩ J2-J3
- ⑪ D1-D3
- ⑫ E1-E3
- ⑬ F1-F3
- ⑭ I1-I3

女子予選リーグ結果 (H22春季)

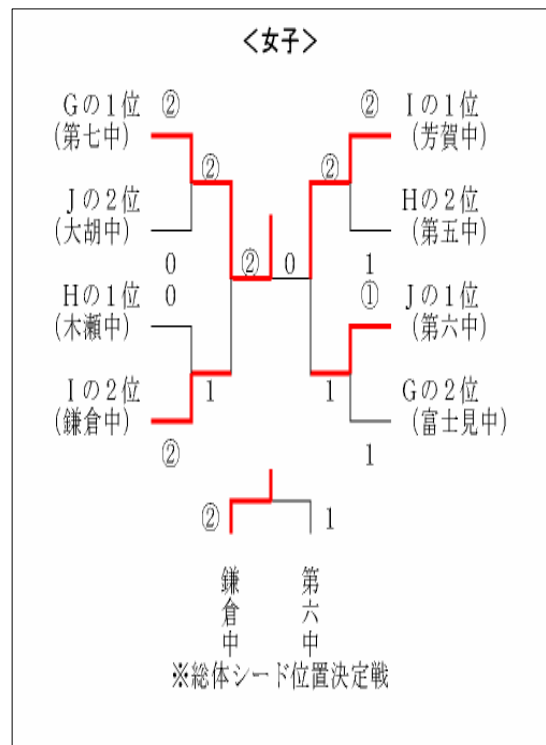
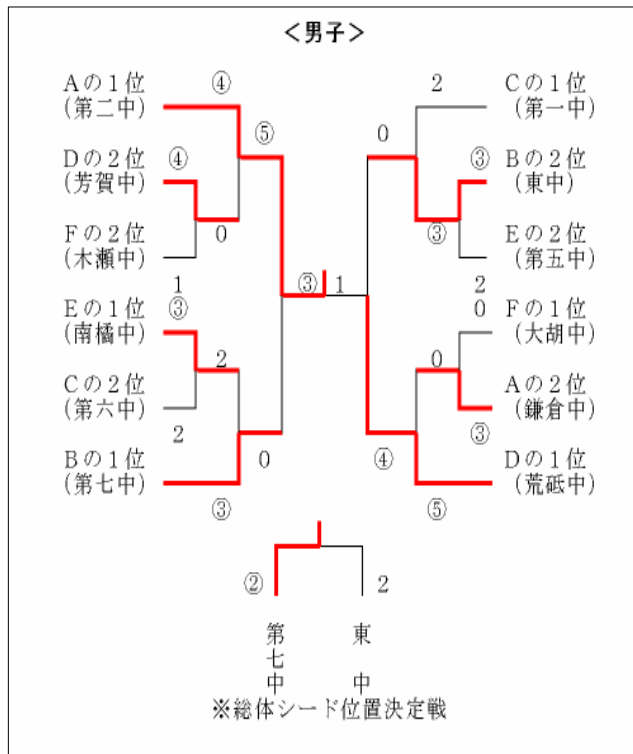
G	第七	富士見	第二	勝数	得点	順位
第七		②	③	2	5	1
富士見	0		②	1	2	2
第二	0	1		0	1	3

H	木瀬	第五	南橘	勝数	得点	順位
木瀬		②	③	2	5	1
第五	1		③	1	4	2
南橘	0	0		0	0	3

I	芳賀	鎌倉	元総社	勝数	得点	順位
芳賀		②	③	2	5	1
鎌倉	1		③	1	4	2
元総社	0	0		0	0	3

J	大胡	第六	附属	勝数	得点	順位
大胡		1	②	1	3	2
第六	②		①	2	3	1
附属	1	1		0	2	3

決勝トーナメント結果 (H22春季)



第37回前橋市中学校春季大会柔道大会

期日 平成22年5月8日（土）・9日（日） 於：前橋市民体育館柔道場

＜試合成績＞

◎団体の部（○印は県大会出場）

	男子	女子
優勝	○前橋市立第二中学校	○前橋市立第七中学校
準優勝	○前橋市立荒砥中学校	○前橋市立芳賀中学校
第三位	○前橋市立第七中学校	○前橋市立鎌倉中学校
	○前橋市立第東中学校	○前橋市立第六中学校

（決勝の記録）

男子	前橋市立第二中学校	対		前橋市立荒砥中学校	
順位	氏名	判定	極まり技	判定	氏名
先	狩野 隼人	○	上四方固め	△	岩上 直生
次	阿部 竜太	△	絞め	○	橋本 勇悟
中	野田 拓人	×	引き分け	×	山之内 秀斗
副	中山 拓哉	○	合わせ技	△	山之内 優斗
大	松倉 海斗	○	払い腰	△	新保 諒
代					

女子	前橋市立第七中学校	対		前橋市立芳賀中学校	
順位	氏名	判定	極まり技	判定	氏名
先	富山 瑞稀	○	内股	△	臼井 朝美
中	須永 栞夏	×	引き分け	×	塩野 靖子
大	須加 梓紗	○	払い腰	△	渋澤 綾華
代					

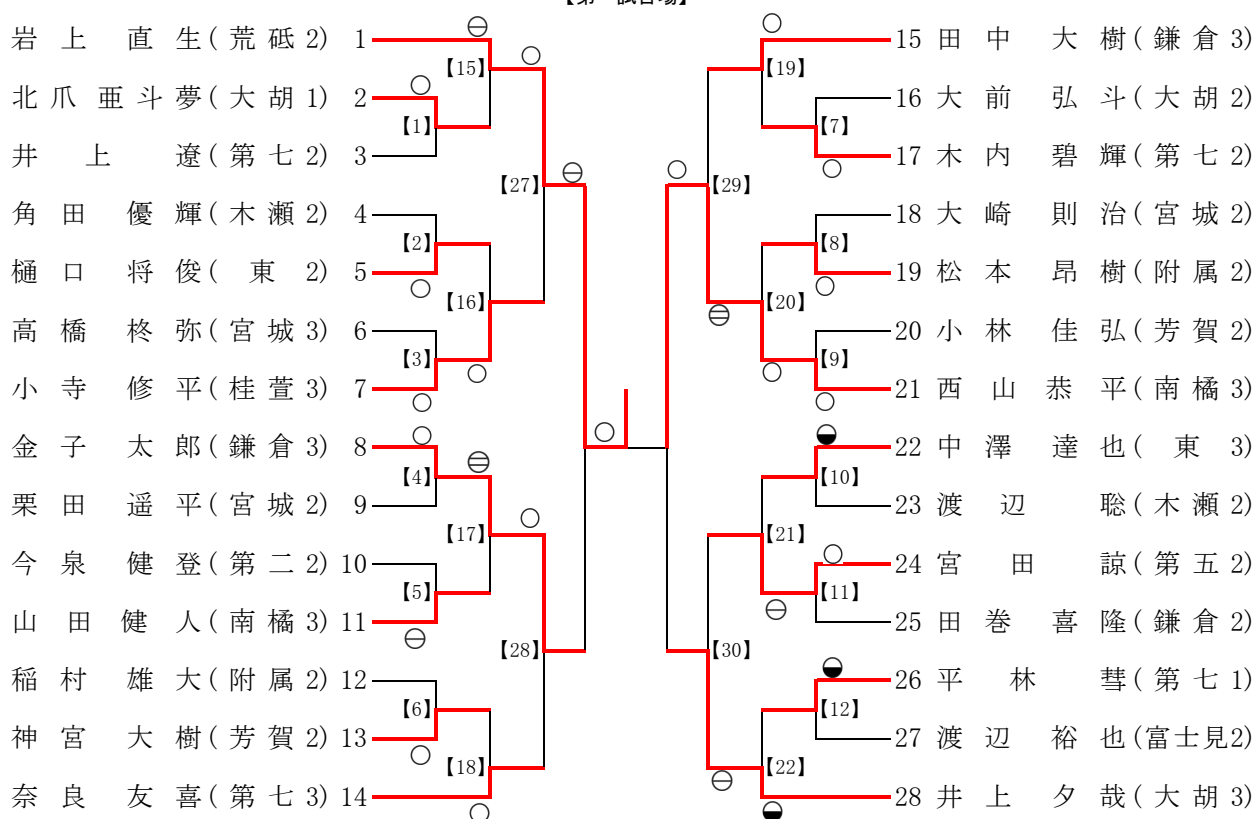
◎個人の部 (○印は県大会出場)

階級	成績	男 子		女 子	
		氏 名	校名・学年	氏 名	校名・学年
男子 50Kg	優 勝	○ 岩上 直生	(荒砥2)		
	準優勝	○ 西山恭平	(南橘3)		
	第三位	○ 金子 太郎	(鎌倉3)		
		井上 夕哉	(大胡3)		
男子 55Kg	優 勝	○ 加藤 博之	(附属3)	○ 須永 栞夏	(第七3)
女子 44Kg	準優勝	○ 狩野 隼人	(第二2)	○ 富山 瑞稀	(第七2)
	第三位	○ 鈴木 智弘	(第二3)	○ 清水 舞花	(第七2)
		阿部 竜太	(第二2)	○ 渡辺さくら	(第二2)
男子 60Kg	優 勝	○ 田島 優人	(第二2)	○ 須藤 梓	(富士見3)
女子 48Kg	準優勝	○ 野田 拓人	(第二3)	○ 野中 聖香	(第二2)
	第三位	○ 濱田義人	(南橘3)	石田 紗緒理	(鎌倉1)
		柴崎 尚樹	(豊学校3)	吉田 智理	(木瀬3)
男子 66Kg	優 勝	○ 中山 拓哉	(第二3)	○ 塩野 靖子	(芳賀3)
女子 52Kg	準優勝	○ 佐々木政也	(第七2)	○ 井上 七海	(大胡3)
	第三位	○ 萩原 健太郎	(第一3)	石川 朋佳	(第七1)
		○ 近村 将大	(第一3)	本田 梨惟	(第五3)
男子 73Kg	優 勝	○ 木村 陸	(第六3)	○ 須加 梓紗	(第七3)
女子 57Kg	準優勝	小林 真人	(東3)	○ 渋澤 綾華	(芳賀3)
	第三位	櫻井 秀樹	(大胡3)	○ 布施川 祥子	(木瀬3)
		大崎 岳史	(宮城3)	小野田 美紗	(富士見3)
男子 81Kg	優 勝	○ 松倉 海斗	(第二3)	○ 小泉 唯	(木瀬3)
女子 63Kg	準優勝	○ 桑山 拓也	(第一3)	樺澤 瑞季	(富士見2)
	第三位	山崎 海緑	(第六3)		
		澁澤 孝嶺	(大胡3)		
男子 90Kg	優 勝	○ 阿部 龍也	(第二3)	○ 奥田 菜々	(鎌倉3)
女子 70Kg	準優勝	○ 萩原 祐樹	(第一3)	○ 小畑 亜弥	(第六1)
	第三位	小野 竜二	(第五3)	○ 塩澤 礼菜	(富士見3)
		秋山 海人	(東2)		
男子 90Kg超	優 勝	○ 富盛 一貴	(木瀬3)		
女子 70Kg超	準優勝	○ 毒島 弘祐	(第五3)	○ 都丸 佳乃子	(富士見2)
	第三位			山口 琴美	(鎌倉2)

男 子 個 人 戦

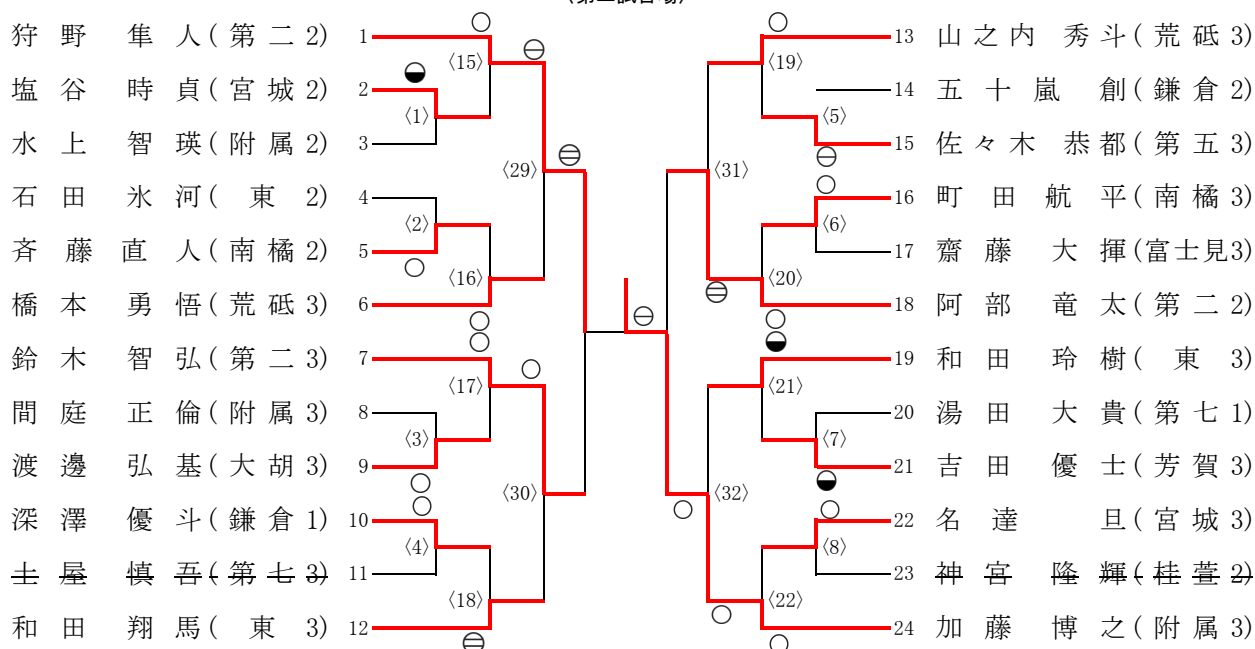
50kg級

【第一試合場】

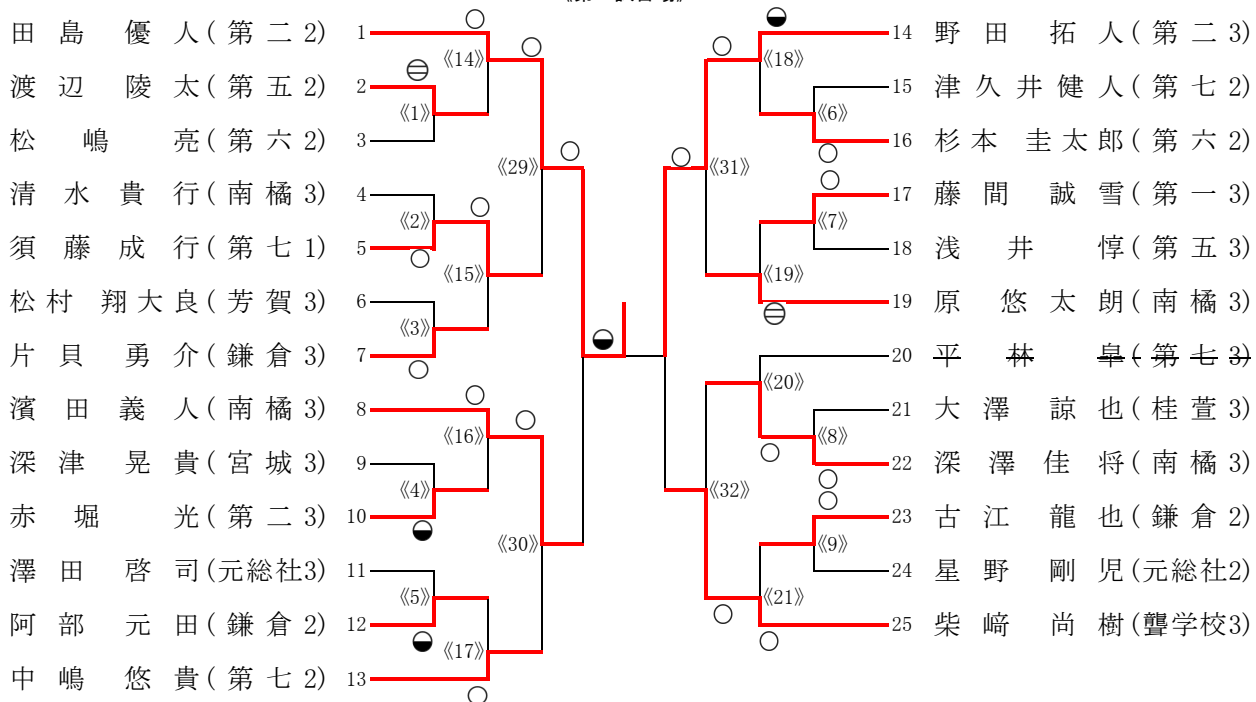


55kg級

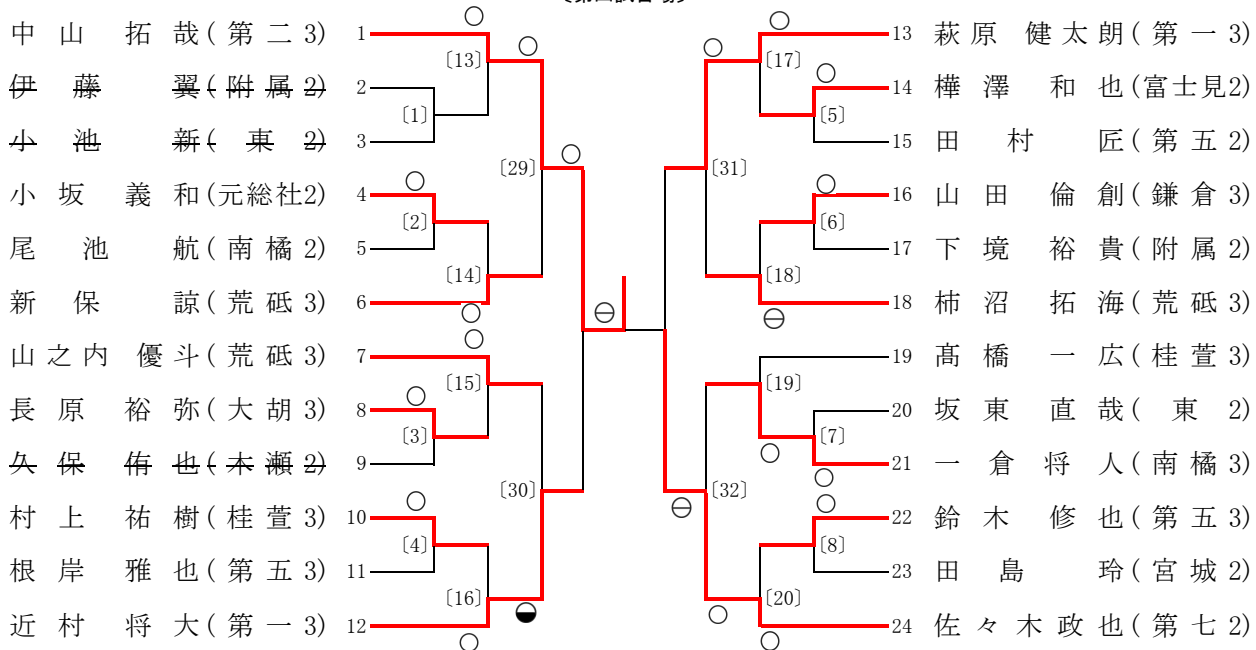
〈第二試合場〉



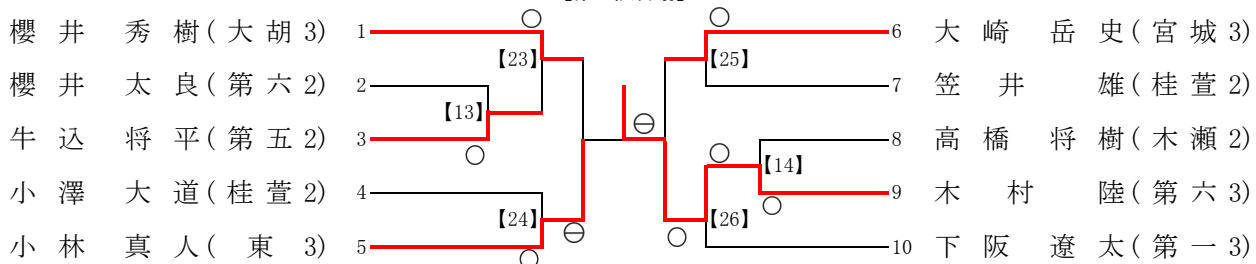
60kg級
《第三試合場》



66kg級
【第四試合場】

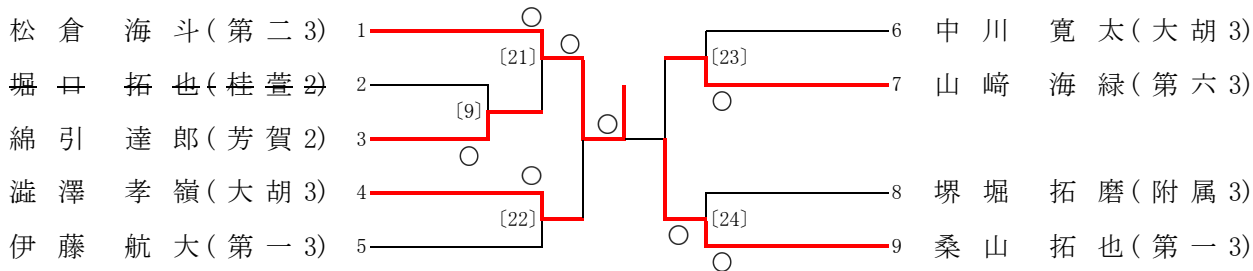


73kg級
【第一試合場】



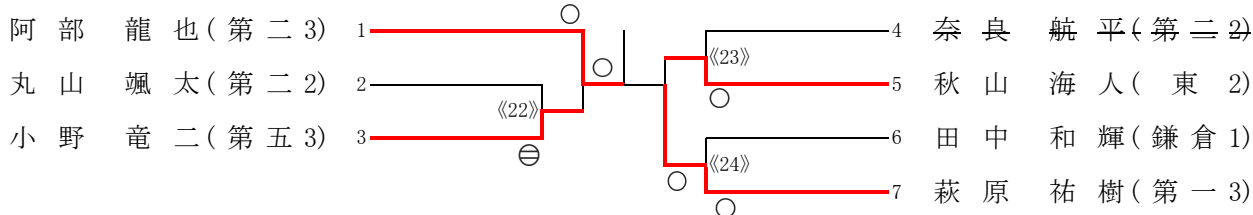
81kg級

〔第四試合場〕

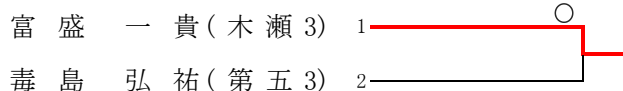


90kg級

《第三試合場》



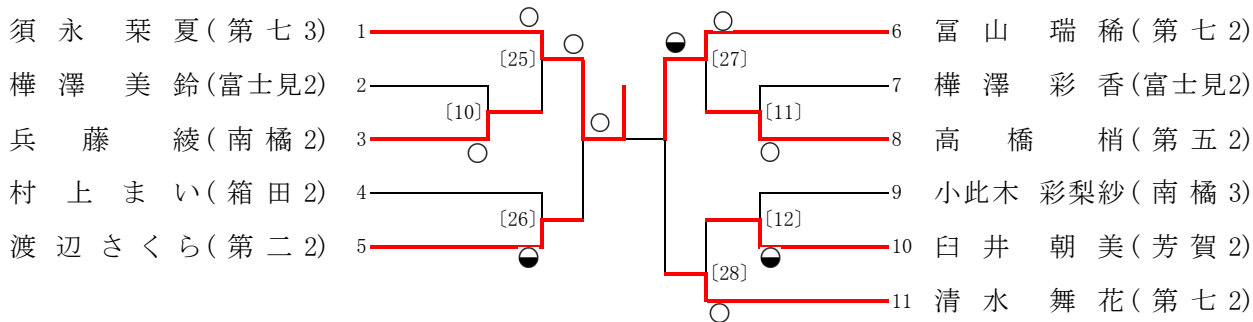
90kg超級



女 子 個 人 戦

44kg級

〔第四試合場〕



48kg級

《第二試合場》

