

男子団体戦対戦表

	1. 清流	2. 新里	3. 相生	勝敗分	順位
1. 清流		5-0	2-3	1勝1敗	2
2. 新里	0-5		2-3	2敗	3
3. 相生	3-2	3-2		2勝	1

女子団体戦対戦表

	1. 清流	2. 相生	勝敗分	順位
1. 清流		2-0	1勝	1
2. 相生	0-2		1敗	2

試合順序

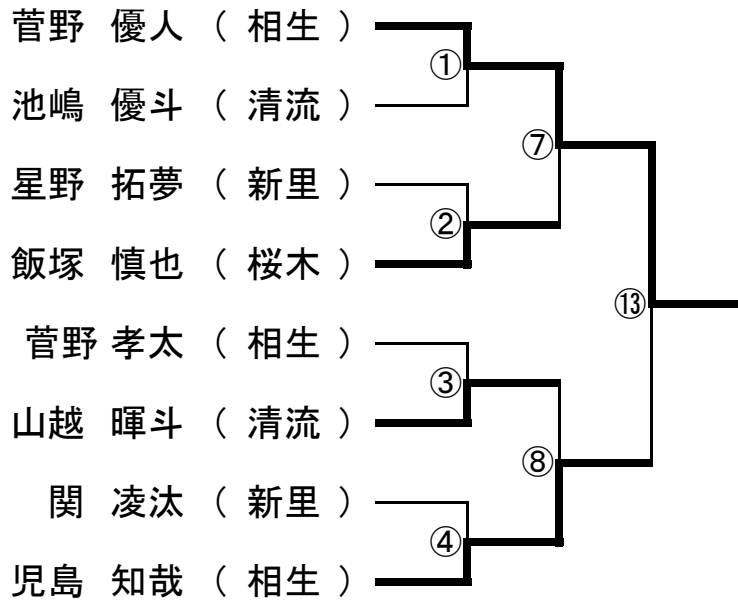
A会場

- 第一試合 男子 1-2
- 第二試合 男子 2-3
- 第三試合 女子 1-2
- 第四試合 男子 1-3

男子個人戦対戦表

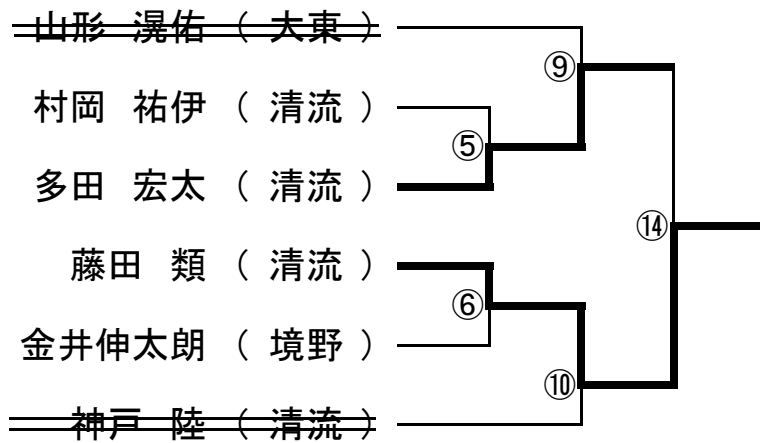
男子50kg級

A会場



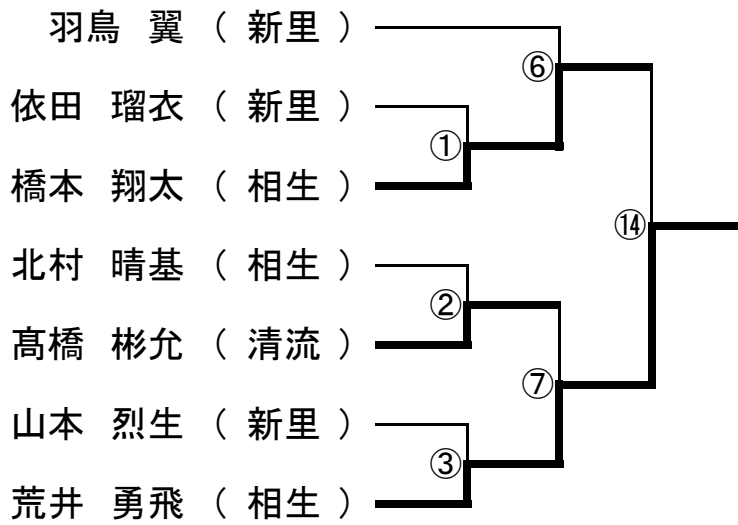
男子55kg級

A会場



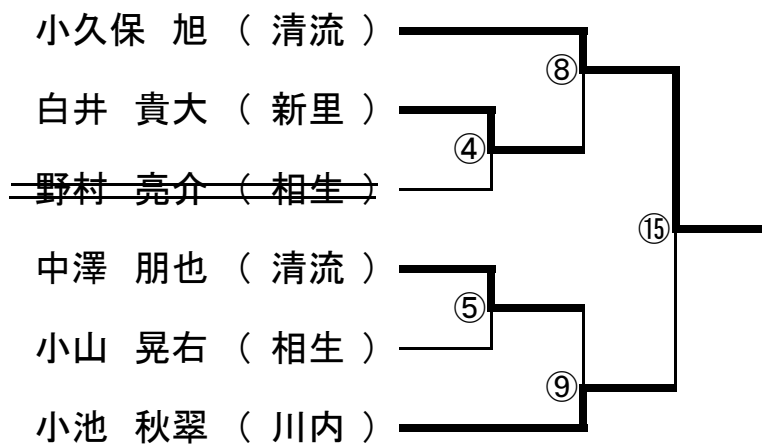
男子60kg級

B会場



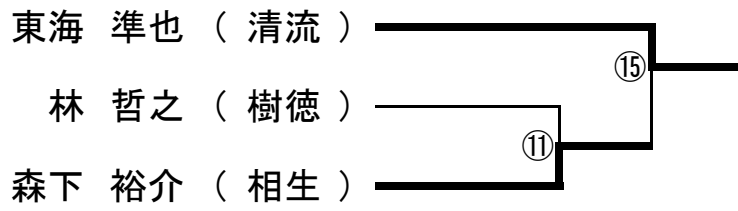
男子66kg級

B会場



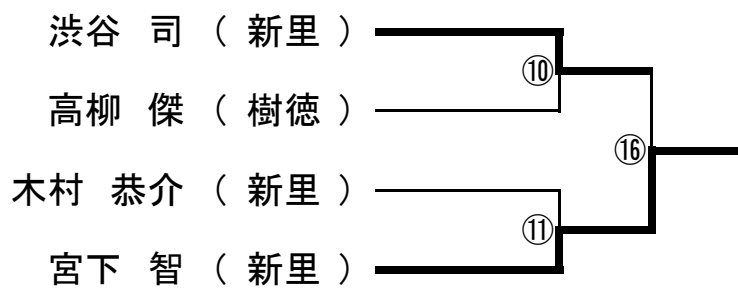
男子73kg級

A会場



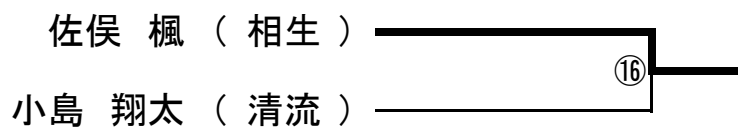
男子81kg級

B会場

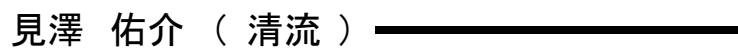


男子90kg級

A会場



男子90kg超級



女子個人戦対戦表

女子48kg級

B会場

鈴木 真衣 (新里)	_____	⑫	—
稲垣 夢乃 (境野)	_____		

女子52kg級

A会場

高橋 智聖 (清流)	_____	⑫	—
佐久間 椋子 (清流)	_____		

女子57kg級

山洞 桃 (相生)	_____
-----------	-------

女子63kg級

古谷 晶萌 (清流)	_____
------------	-------

女子70kg級

B会場

中島 玲奈 (相生)	_____	⑬	—
伊藤 皐月 (清流)	_____		