

# 平成22年度 群馬県中学校新人大会 第37回 柔道大会

## 男子団体戦組合せ

平成22年10月30日 於 ぐんま武道館

| ブロック | 学校名   | 地区      | 1・2 | 3 | 4 | 5 | 6 | 勝数 | 順位 |
|------|-------|---------|-----|---|---|---|---|----|----|
| A    | 1 前橋二 | (前橋)    |     |   |   |   |   |    |    |
|      | 2 赤城北 | (渋川北群馬) |     |   |   |   |   |    |    |
|      | 3 矢中  | (高崎)    |     |   |   |   |   |    |    |
|      | 4 館林一 | (館林)    |     |   |   |   |   |    |    |

| ブロック | 学校名   | 地区      | 1・2 | 3 | 4 | 5 | 6 | 勝数 | 順位 |
|------|-------|---------|-----|---|---|---|---|----|----|
| B    | 5 清流  | (桐生みどり) |     |   |   |   |   |    |    |
|      | 6 安中二 | (安中)    |     |   |   |   |   |    |    |
|      | 7 新治  | (利根)    |     |   |   |   |   |    |    |
|      | 8 千代田 | (邑楽)    |     |   |   |   |   |    |    |

| ブロック | 学校名    | 地区      | 1・2 | 3 | 4 | 5 | 6 | 勝数 | 順位 |
|------|--------|---------|-----|---|---|---|---|----|----|
| C    | 9 尾島   | (太田)    |     |   |   |   |   |    |    |
|      | 10 富岡東 | (富岡甘楽)  |     |   |   |   |   |    |    |
|      | 11 子持  | (渋川北群馬) |     |   |   |   |   |    |    |
|      | 12 芳賀  | (前橋)    |     |   |   |   |   |    |    |

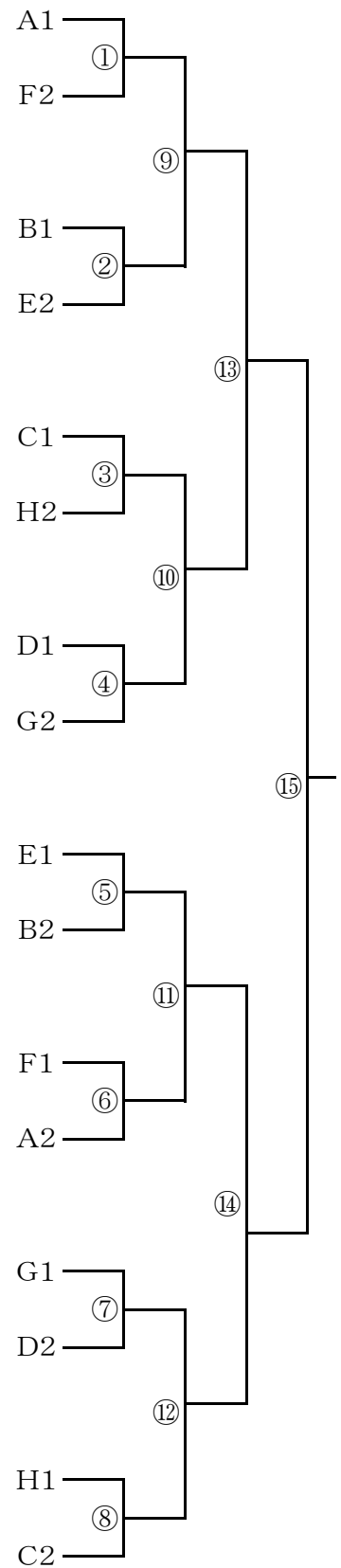
| ブロック | 学校名    | 地区      | 1・2 | 3 | 4 | 5 | 6 | 勝数 | 順位 |
|------|--------|---------|-----|---|---|---|---|----|----|
| D    | 13 あずま | (伊勢崎佐波) |     |   |   |   |   |    |    |
|      | 14 沼田  | (沼田)    |     |   |   |   |   |    |    |
|      | 15 塚沢  | (高崎)    |     |   |   |   |   |    |    |
|      | 16 藤岡西 | (藤岡多野)  |     |   |   |   |   |    |    |

| ブロック | 学校名     | 地区      | 1・2 | 3 | 4 | 5 | 6 | 勝数 | 順位 |
|------|---------|---------|-----|---|---|---|---|----|----|
| E    | 17 吉岡   | (渋川北群馬) |     |   |   |   |   |    |    |
|      | 18 相生   | (桐生みどり) |     |   |   |   |   |    |    |
|      | 19 藪塚本町 | (太田)    |     |   |   |   |   |    |    |
|      | 20 前橋鎌倉 | (前橋)    |     |   |   |   |   |    |    |

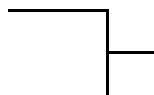
| ブロック | 学校名    | 地区      | 1・2 | 3 | 4 | 5 | 6 | 勝数 | 順位 |
|------|--------|---------|-----|---|---|---|---|----|----|
| F    | 21 薄根  | (沼田)    |     |   |   |   |   |    |    |
|      | 22 安中一 | (安中)    |     |   |   |   |   |    |    |
|      | 23 玉村南 | (伊勢崎佐波) |     |   |   |   |   |    |    |
|      | 24 榛名  | (高崎)    |     |   |   |   |   |    |    |

| ブロック | 学校名    | 地区     | 1・2 | 3 | 4 | 5 | 6 | 勝数 | 順位 |
|------|--------|--------|-----|---|---|---|---|----|----|
| G    | 25 群馬南 | (高崎)   |     |   |   |   |   |    |    |
|      | 26 富岡西 | (富岡甘楽) |     |   |   |   |   |    |    |
|      | 27 昭和  | (利根)   |     |   |   |   |   |    |    |
|      | 28 明和  | (邑楽)   |     |   |   |   |   |    |    |

| ブロック | 学校名    | 地区      | 1・2 | 3 | 4 | 5 | 6 | 勝数 | 順位 |
|------|--------|---------|-----|---|---|---|---|----|----|
| H    | 29 玉村  | (伊勢崎佐波) |     |   |   |   |   |    |    |
|      | 30 藤岡北 | (藤岡多野)  |     |   |   |   |   |    |    |
|      | 31 多々良 | (館林)    |     |   |   |   |   |    |    |
|      | 32 前橋七 | (前橋)    |     |   |   |   |   |    |    |



春季大会シード権決定戦



# 女子団体戦組合せ

平成22年10月30日 於 ぐんま武道館

| ブロック | 学校名     | 地区     | 1 | 2 | 3 | 勝数 | 順位 |
|------|---------|--------|---|---|---|----|----|
| A    | 1 塚 沢   | (高崎)   |   |   |   |    |    |
|      | 2 富 岡 東 | (富岡甘楽) |   |   |   |    |    |
|      | 3 富 士 見 | (前橋)   |   |   |   |    |    |

| ブロック | 学校名     | 地区      | 1 | 2 | 3 | 勝数 | 順位 |
|------|---------|---------|---|---|---|----|----|
| B    | 4 あ ず ま | (伊勢崎佐波) |   |   |   |    |    |
|      | 5 板 倉   | (邑楽)    |   |   |   |    |    |
|      | 6 館 林 一 | (館林)    |   |   |   |    |    |

| ブロック | 学校名       | 地区      | 1 | 2 | 3 | 勝数 | 順位 |
|------|-----------|---------|---|---|---|----|----|
| C    | 7 群 馬 中 央 | (高崎)    |   |   |   |    |    |
|      | 8 殖 蓮     | (伊勢崎佐波) |   |   |   |    |    |
|      | 9 前 橋 五   | (前橋)    |   |   |   |    |    |

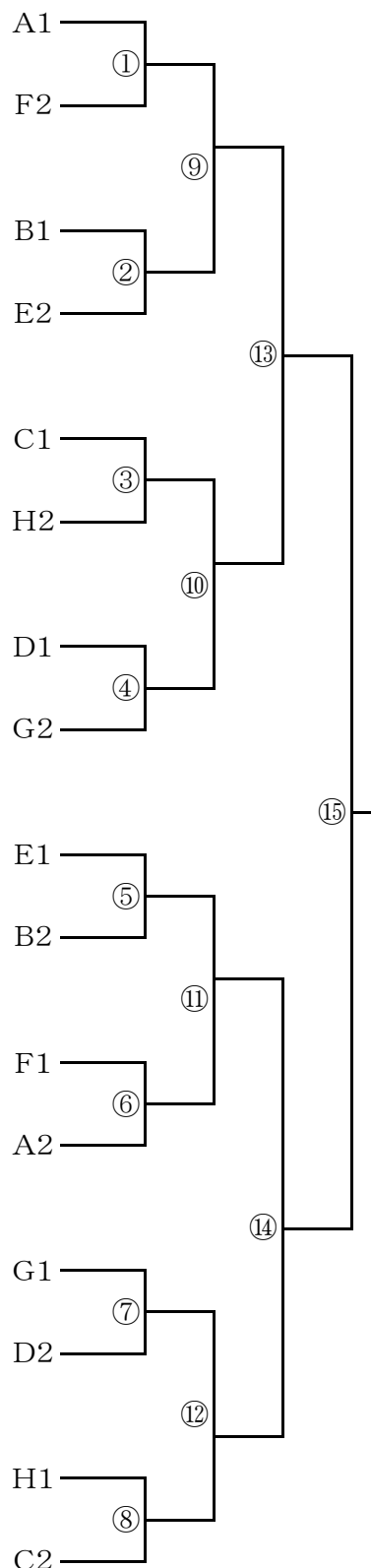
| ブロック | 学校名      | 地区      | 1 | 2 | 3 | 勝数 | 順位 |
|------|----------|---------|---|---|---|----|----|
| D    | 10 清 流   | (桐生みどり) |   |   |   |    |    |
|      | 11 藤 岡 北 | (藤岡多野)  |   |   |   |    |    |
|      | 12 赤 城 南 | (渋川北群馬) |   |   |   |    |    |

| ブロック | 学校名      | 地区      | 1 | 2 | 3 | 勝数 | 順位 |
|------|----------|---------|---|---|---|----|----|
| E    | 13 毛 里 田 | (太田)    |   |   |   |    |    |
|      | 14 榛 東   | (渋川北群馬) |   |   |   |    |    |
|      | 15 群 馬 南 | (高崎)    |   |   |   |    |    |

| ブロック | 学校名      | 地区      | 1 | 2 | 3 | 勝数 | 順位 |
|------|----------|---------|---|---|---|----|----|
| F    | 16 前 橋 七 | (前橋)    |   |   |   |    |    |
|      | 17 境 西   | (伊勢崎佐波) |   |   |   |    |    |
|      | 18 沼 田   | (沼田)    |   |   |   |    |    |

| ブロック | 学校名      | 地区   | 1 | 2 | 3 | 勝数 | 順位 |
|------|----------|------|---|---|---|----|----|
| G    | 19 箕 郷   | (高崎) |   |   |   |    |    |
|      | 20 邑 楽   | (邑楽) |   |   |   |    |    |
|      | 21 安 中 二 | (安中) |   |   |   |    |    |

| ブロック | 学校名        | 地区      | 1 | 2 | 3 | 勝数 | 順位 |
|------|------------|---------|---|---|---|----|----|
| H    | 22 水 上     | (利根)    |   |   |   |    |    |
|      | 23 北 橋     | (渋川北群馬) |   |   |   |    |    |
|      | 24 前 橋 鎌 倉 | (前橋)    |   |   |   |    |    |



春季大会シード権決定戦

