

# 平成22年度 第34回群馬県中学校 春季柔道大会 男子団体戦組合せ

平成22年6月12日 於 ぐんま武道館

ブロック	学校名	郡市	1	2	3	勝数	順位
A	1	前橋二	(推薦)				
	2	群馬南	(高崎)				
	3	太田南	(太田)				

ブロック	学校名	郡市	1	2	3	勝数	順位
B	4	あずま	(伊勢崎佐波)				
	5	沼田	(沼田)				
	6	吉岡	(渋川北群馬)				

ブロック	学校名	郡市	1	2	3	勝数	順位
C	7	水上	(利根)				
	8	藤岡北	(藤岡多野)				
	9	前橋七	(前橋)				

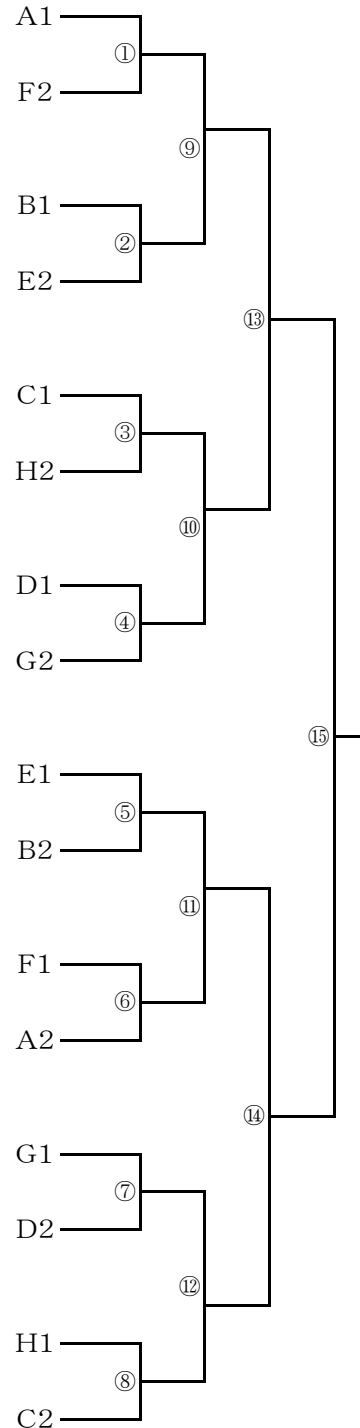
ブロック	学校名	郡市	1	2	3	勝数	順位
D	10	相生	(推薦)				
	11	群馬中央	(高崎)				
	12	富岡東	(富岡甘楽)				

ブロック	学校名	郡市	1	2	3	勝数	順位
E	13	尾島	(推薦)				
	14	大泉南	(邑楽)				
	15	新里	(桐生みどり)				

ブロック	学校名	郡市	1	2	3	勝数	順位
F	16	渋川	(渋川北群馬)				
	17	前橋東	(前橋)				
	18	安中一	(安中)				

ブロック	学校名	郡市	1	2	3	勝数	順位
G	19	清流	(桐生みどり)				
	20	境南	(伊勢崎佐波)				
	21	月夜野	(利根)				

ブロック	学校名	郡市	1	2	3	勝数	順位
H	22	塚沢	(推薦)				
	23	館林一	(館林)				
	24	荒砥	(前橋)				



# 平成22年度 第34回群馬県中学校 春季柔道大会 女子団体戦組合せ

平成22年6月12日 於 ぐんま武道館

ブロック	学校名	郡市	1	2	3	勝数	順位
A	1	塚 沢 (推薦)					
	2	沼 田 (沼田)					
	3	水 上 (利根)					

ブロック	学校名	郡市	1	2	3	勝数	順位
B	4	新 里 (桐生みどり)					
	5	鎌 倉 (前橋)					
	6	富 岡 東 (富岡甘楽)					

ブロック	学校名	郡市	1	2	3	勝数	順位
C	7	毛 里 田 (太田)					
	8	前 橋 六 (前橋)					
	9	安 中 一 (安中)					

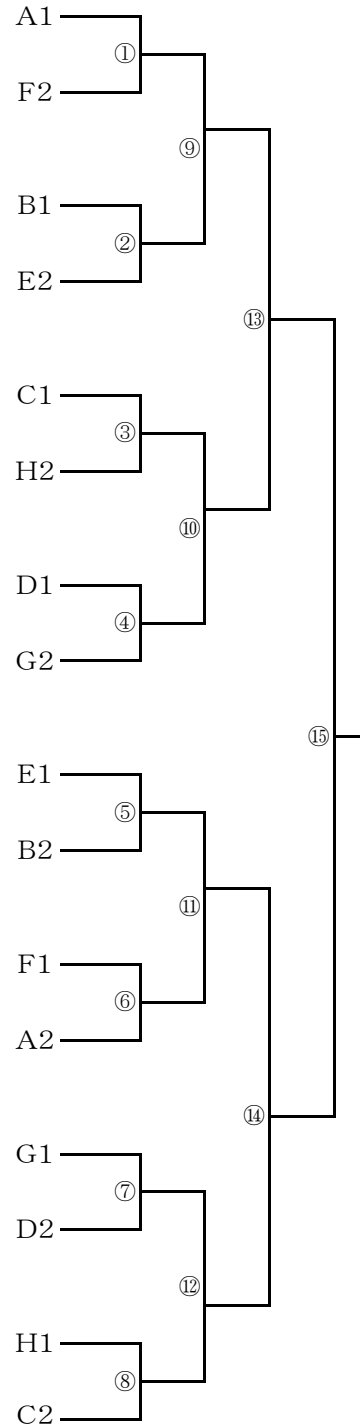
ブロック	学校名	郡市	1	2	3	勝数	順位
D	10	渋 川 (推薦)					
	11	大 泉 北 (邑楽)					
	12	あ ず ま (伊勢崎佐波)					

ブロック	学校名	郡市	1	2	3	勝数	順位
E	13	芳 賀 (推薦)					
	14	伊勢崎二 (伊勢崎佐波)					
	15	太 田 南 (太田)					

ブロック	学校名	郡市	1	2	3	勝数	順位
F	16	昭 和 (利根)					
	17	群 馬 南 (高崎)					
	18	赤 城 南 (渋川北群馬)					

ブロック	学校名	郡市	1	2	3	勝数	順位
G	19	沼 田 南 (沼田)					
	20	清 流 (桐生みどり)					
	21	藤 岡 東 (藤岡多野)					

ブロック	学校名	郡市	1	2	3	勝数	順位
H	22	前 橋 七 (推薦)					
	23	箕 郷 (高崎)					
	24	館 林 三 (館林)					



群馬県中体連柔道部より連絡です

個人戦の組合せは、当日に販売するプログラムを参照してください。