

◎団体の部 (○印は県大会出場)

	男子	女子
優勝	○みずき中学校	○荒砥中学校
準優勝	○鎌倉中学校	○第七中学校
第三位	○大胡中学校	○桂萱中学校
	○箱田中学校	○附属中学校
	○附属中学校	○大胡中学校

決勝記録

男子	みずき中学校		5対0	鎌倉中学校	
順位	氏名	判定	極まり技	判定	氏名
先	竹吉 一樹	⊖	優勢	△	大津 祥聖
次	オゾエメナ ソブル 涼太	○	大内刈り	△	岡庭 海晟
中	関口 健	○	内股	△	大澤 篤暉
副	菊池 晏至	○	大外刈り	△	坂庭 丈二
大	小島 アントニー	○	内股	△	土田 颯
代					

女子	荒砥中学校		2対1	第七中学校	
順位	氏名	判定	極まり技	判定	氏名
先	唐澤 美咲	○	背負い投げ	△	小林 美結
中	高山 夏徠	△	大外刈り	○	逢坂 里音
大	石川 蒼	○	袈裟固	△	齋藤 理瑛
代					

男子予選リーグ組合せ表 (H30総体)

Aブロック		1	2	3	勝数	順位
1	みずき	⑤ ○○○○○	/	⑤ ○○○○○	2	1
2	芳賀	0 △△△△△	0 ×△××△		0	3
3	桂萱	/	② ×○××○	0 △△△△△	1	2

Bブロック		1・2	3	4	5	6	勝数	順位
1	箱田	② ××△○○	④ ○△○○○	/	2 ×△△○○	/	2	1
2	第一	1 ××○△△		1 △△×⊖×		④ ○△○○○	1	3
3	南橘	1 △×△△△	1 △○△△△			1 △○△△△	0	4
4	附属	④ ○×○○○	/	② ⊖○×△×	2 ×○○△△	/	2	2

Cブロック		1	2	3	勝数	順位
1	鎌倉	⑤ ⊖○○○○	/	④ ○○×○○	2	1
2	第七	0 △△△△△	2 △×Ⓚ△○		0	3
3	東	/	② ○×△△△	0 △△×△△	1	2

Dブロック		1・2	3	4	5	6	勝数	順位
1	大胡	⑤ ○○○○○	⑤ ○○○○○	/	④ ○△○○○	/	3	1
2	第六	0 △△△△△		0 △△△△△		2 ○△○△△	0	4
3	富士見	1 △△○△△	0 △△△△△			③ △○△○○	1	3
4	荒砥	④ ○○△○○	/	⑤ ○○⊖○○	1 △○△△△	/	2	2

予選リーグ試合順

第一試合場

- ① A1-A2
- ② B1-B2
- ③ B3-B4
- ④ E1-E2
- ⑤ E3-E4
- ⑥ A2-A3
- ⑦ B1-B3
- ⑧ B2-B4
- ⑨ E1-E3
- ⑩ E2-E4
- ⑪ A1-A3
- ⑫ B1-B4
- ⑬ B2-B3
- ⑭ E1-E4
- ⑮ E2-E3

第二試合場

- ① C1-C2
- ② D1-D2
- ③ D3-D4
- ④ F1-F2
- ⑤ F3-F4
- ⑥ C2-C3
- ⑦ D1-D3
- ⑧ D2-D4
- ⑨ F1-F3
- ⑩ F2-F4
- ⑪ C1-C3
- ⑫ D1-D4
- ⑬ D2-D3
- ⑭ F1-F4
- ⑮ F2-F3

女子予選リーグ組合せ表 (H30総体)

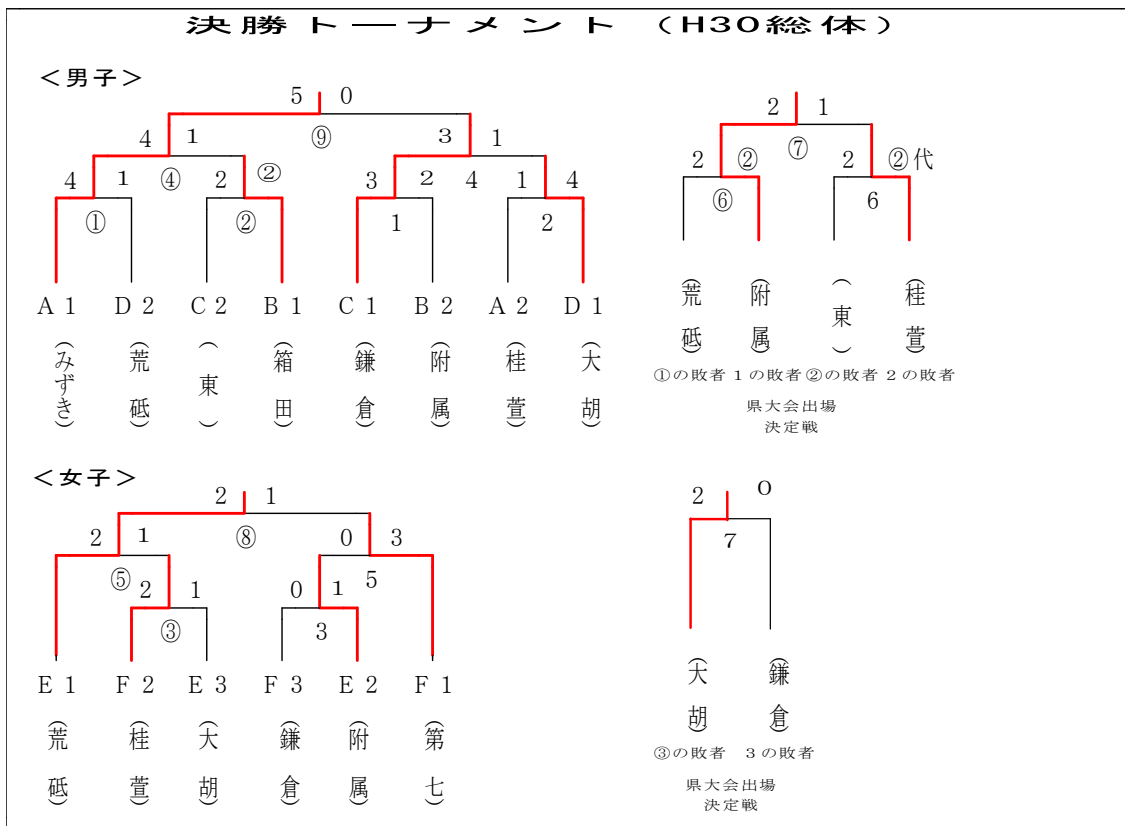
Eブロック		1・2	3	4	5	6	勝数	順位
1	荒砥	② ○ △ ○	② ○ △ ○	/	② ○ △ ○	/	3	1
2	南橘	1 △ ⊖ △		1 △ △ ○		1 ○ △ ×	0	4
3	大胡	1 △ ○ △	1 △ ○ △			1 △ ○ ×	0	3
4	附属	② ○ △ ○	/	② ○ ○ △	1 △ ○ △	/	2	2

Fブロック		1・2	3	4	5	6	勝数	順位
1	第七	③ ○ ○ ○	③ ○ ○ ○	/	0 × × ×	/	2	1
2	富士見	0 △ △ △		0 △ △ △		0 × △ △	0	4
3	鎌倉	0 △ △ △	0 △ △ △			② × ○ ○	1	3
4	桂萱	③ ○ ○ ○	/	③ ○ ○ ○	0 × × ×	/	2	2

代

代

決勝トーナメント (H30総体)



決勝トーナメント試合順

	第一試合場	第二試合場
第1試合	男子①	男子1
第2試合	男子②	男子2
第3試合	女子③	女子3
第4試合	男子④	男子4
第5試合	女子⑤	女子5
第6試合	男子⑥	男子6
第7試合	男子⑦	女子7
第8試合	女子決勝⑧	なし
第9試合	男子決勝⑨	なし

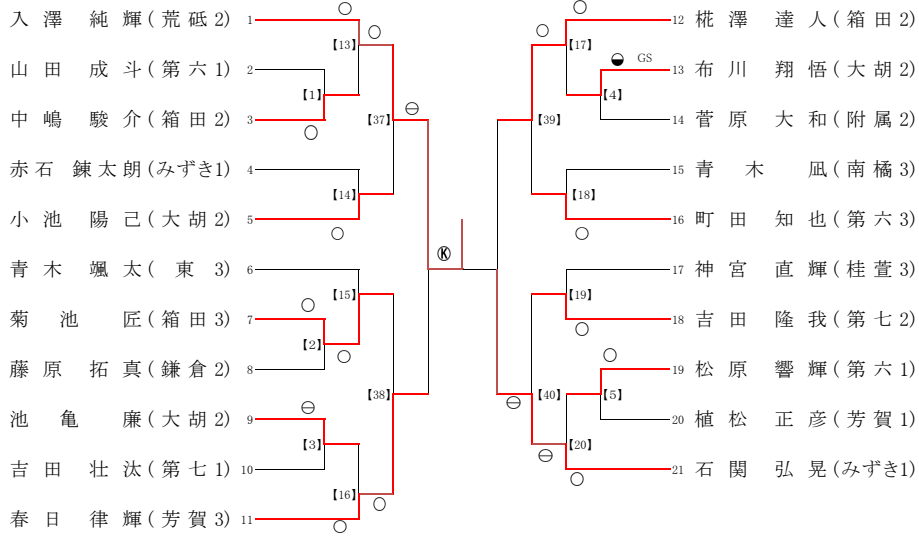
◎個人の部

階級	成績	男子	女子
男子 50kg	優勝	入澤 純輝 (荒砥) ★	金子 瑠那 (木瀬) ★
	準優勝	石関 弘晃 (みずき) ★	岩井 瑠奈 (第一) ★
女子 40kg	第3位	栴澤 達人 (箱田) ★	市根井 萌優 (荒砥) ☆
		春日 律輝 (芳賀) ☆	
男子 55kg	優勝	牛久保 豪 (附属) ★	唐澤 美咲 (荒砥) ★
	準優勝	中嶋 伴紀 (みずき) ★	宇井 ひなの (附属) ★
女子 44kg	第3位	伊吹 風雅 (附属) ★	櫛淵 夏希 (附属) ☆
		中島 峻杜 (第一) ☆	船津 美帆 (富士見)
男子 60kg	優勝	鈴木 琉世 (南橘) ★	小林 美結 (第七) ★
	準優勝	塩生 凧 (みずき) ★	逢坂 里音 (第七) ★
女子 48kg	第3位	中村 圭翔 (第七) ★	倉持 由衣 (東) ★
		市場 阜聖 (第七) ☆	小崎 愛理 (附属) ☆
男子 66kg	優勝	竹吉 一樹 (みずき) ★	岡本 柚 (桂萱) ★
	準優勝	大河原 悠生 (大胡) ★	畑 那奈美 (附属) ☆
女子 52kg	第3位	北條 允人 (大胡) ★	高栗 もね (南橘)
		堀川 大斗 (桂萱) ★	
	県出場	稲村 友紀 (鎌倉) ★	
		横堀 快 (大胡) ☆	
男子 73kg	優勝	オゾエメナ ソプル 涼太 (みずき) ★	須藤 萌々子 (大胡) ★
	準優勝	荒木 恭輔 (桂萱) ★	中村 日瑠里 (南橘) ★
女子 57kg	第3位	岡庭 海晟 (鎌倉) ★	室井 夏樹 (鎌倉) ☆
		飯野 行哉 (附属) ☆	高山 夏徠 (荒砥)
男子 81kg	優勝	武井 奏良 (みずき) ★	田部井 志歩 (桂萱) ★
	準優勝	坂庭 丈士 (鎌倉) ★	伊井 結花 (南橘) ☆
女子 63kg	第3位	大澤 篤暉 (鎌倉) ☆	
		千吉良 弘海 (大胡)	
男子 90kg	優勝	土田 颯 (鎌倉) ★	寶条 まり (みずき) ★
	準優勝	関口 健 (みずき) ★	木村 千尋 (桂萱) ★
女子 70kg	第3位	唐木田優斗 (東) ☆	
		荻野 雄大 (第一)	
男子 90kg超	優勝	小島 アントニー (みずき) ★	石川 蒼 (荒砥) ★
	準優勝	菊池 晏至 (みずき) ★	齋藤 理瑛 (第七) ★
女子 70kg超	第3位	関根 一也 (箱田) ★	吉田 乙巴 (大胡) ☆
		桑原 幸汰 (箱田) ★	

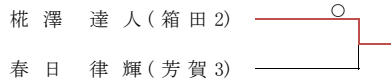
※★は県大会出場者、☆は補欠

男子個人戦

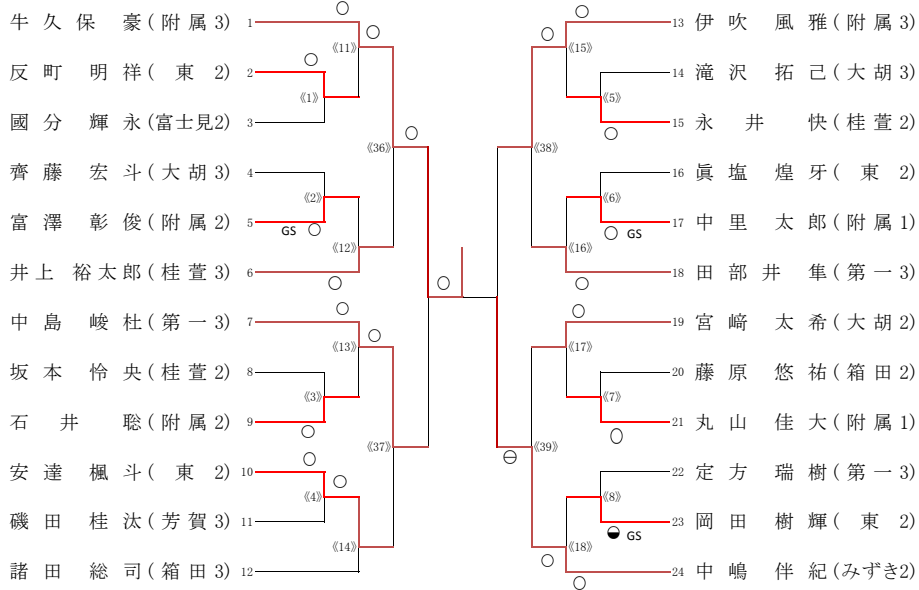
50kg級
【第1試合場】



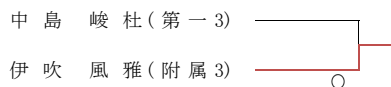
県大会出場決定戦



55kg級
【第2試合場】

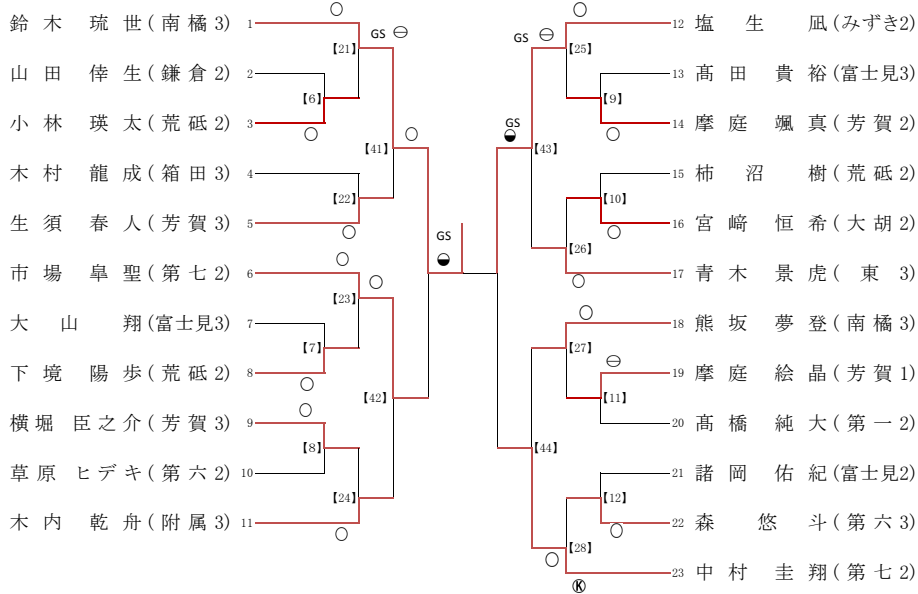


県大会出場決定戦



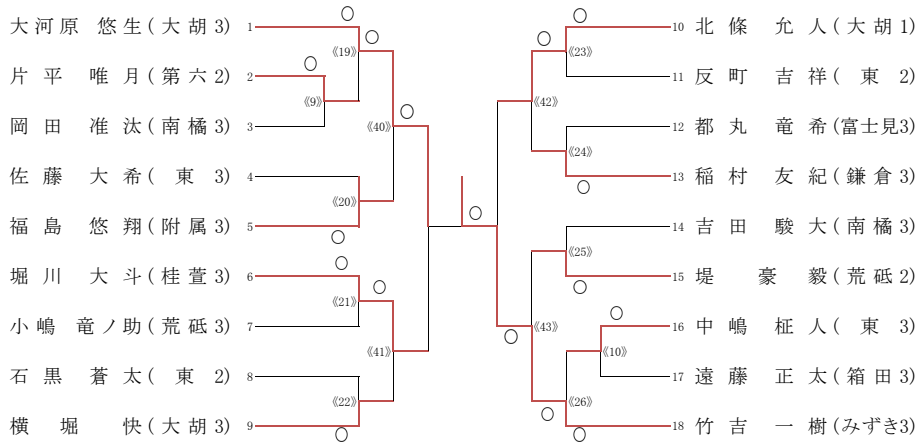
60kg級

【第1試合場】

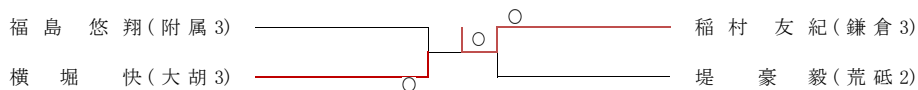


66kg級

【第2試合場】

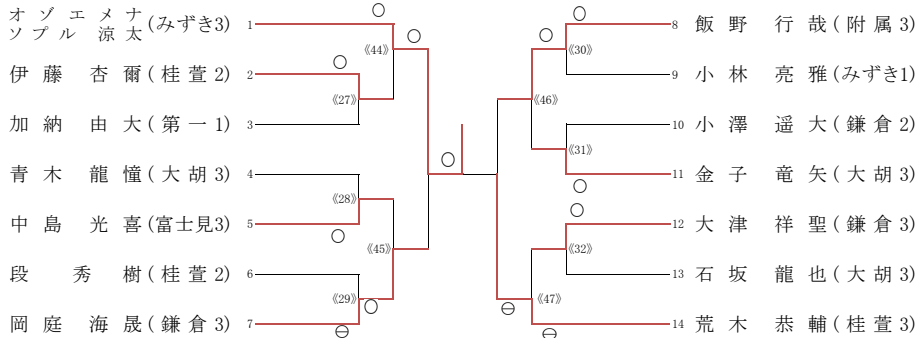


県大会出場決定戦



73kg級

【第2試合場】

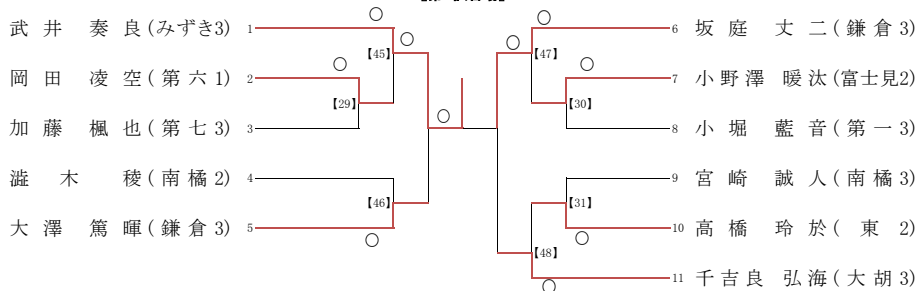


県大会出場決定戦

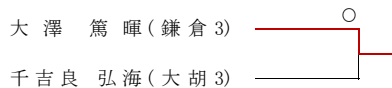


81kg級

【第1試合場】

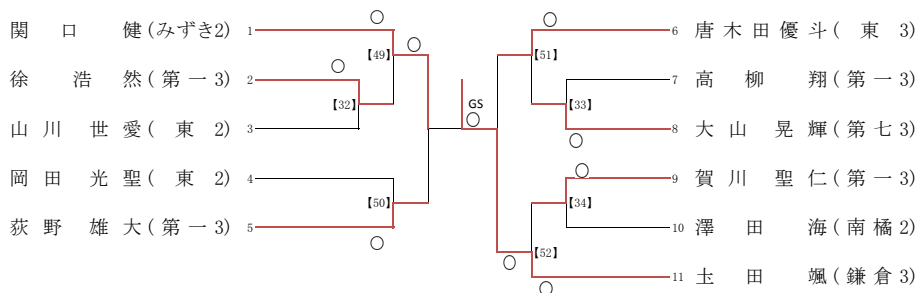


補欠決定戦

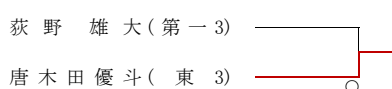


90kg級

【第1試合場】

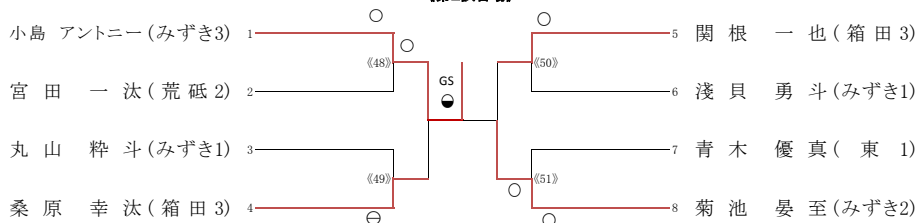


補欠決定戦



90kg超級

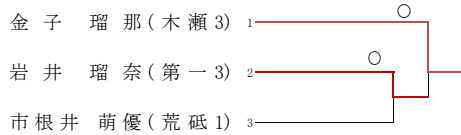
【第2試合場】



女子個人戦

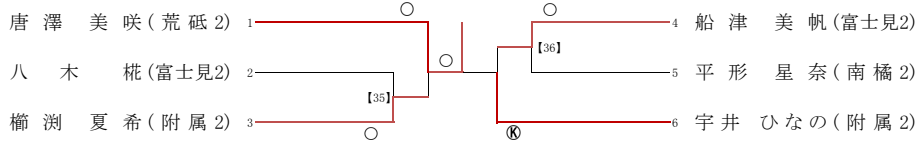
40kg級

【第1試合場】

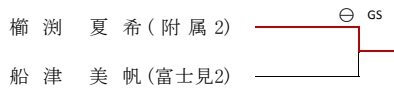


44kg級

【第1試合場】

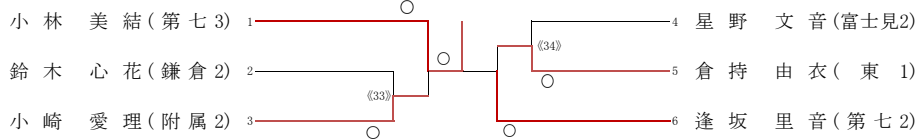


補欠決定戦

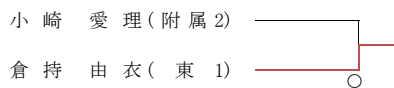


48kg級

【第2試合場】

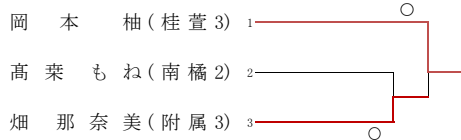


県大会出場決定戦



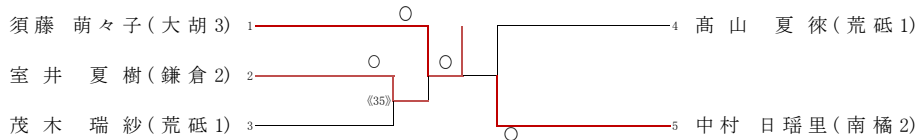
52kg級

【第1試合場】

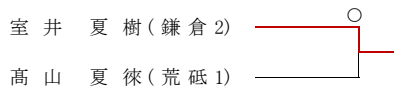


57kg級

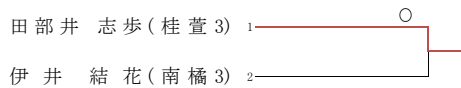
【第2試合場】



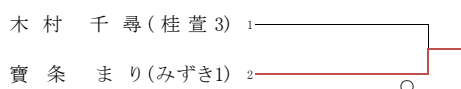
補欠決定戦



63kg級



70kg級



70kg超級
【第1試合場】

