

H29 新人大会柔道大会 男子団体戦組合せ

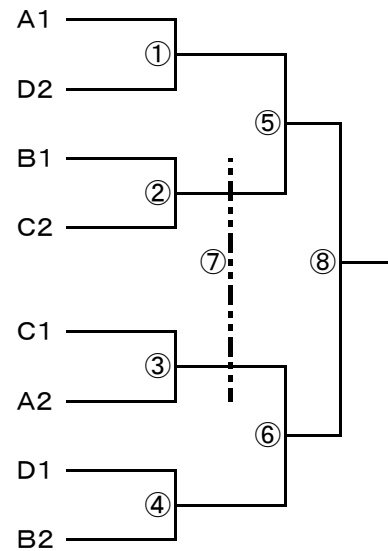
☆男子は、上位4校が県大会に出場できます。

ブロック	学校名	1	2	3	勝敗	順位
A	1 群馬南				-	
	2 佐野				-	
	3 大類				-	

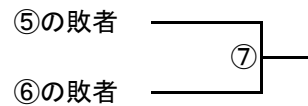
ブロック	学校名	1	2	3	4	5	6	勝敗	順位
B	1 高南							-	
	2 新町							-	
	3 中尾							-	
	4 片岡							-	

ブロック	学校名	1	2	3	勝敗	順位
C	1 豊岡				-	
	2 榛名				-	
	3 長野郷				-	

ブロック	学校名	1	2	3	勝敗	順位
D	1 群馬中央				-	
	2 矢中				-	
	3 塚沢				-	



順位決定戦



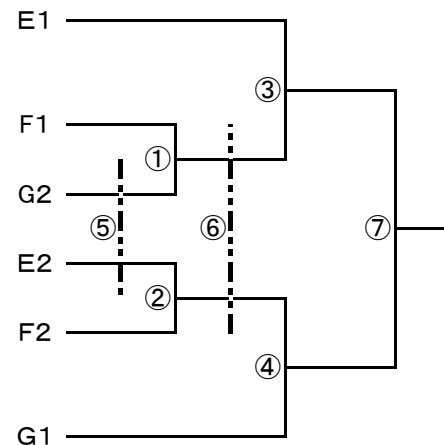
H29 新人大会柔道大会 女子団体戦組合せ

☆女子は、上位5校が県大会に出場できます。

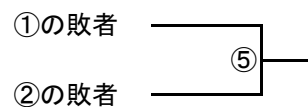
ブロック	学校名	1	2	3	勝敗	順位
E	1 箕郷				-	
	2 群馬中央				-	

ブロック	学校名	1	2	3	勝敗	順位
F	1 佐野				-	
	2 新町				-	
	3 榛名				-	

ブロック	学校名	1	2	3	勝敗	順位
G	1 塚沢				-	
	2 片岡				-	
	3 群馬南				-	



県大会出場決定戦



順位決定戦

