

## H29 総合体育大会柔道大会 男子団体戦組合せ

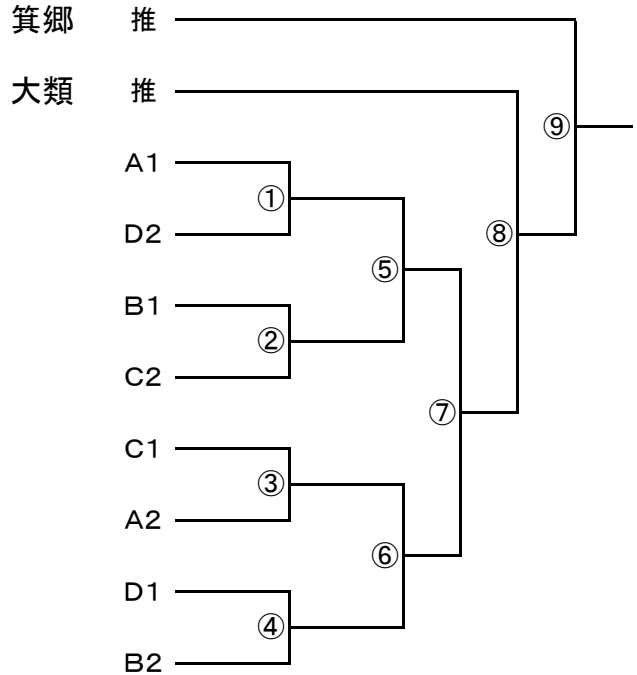
☆男子は、上位4校が県大会に出場できます。

| ブロック | 学校名    | 1 | 2 | 3 | 勝敗 | 順位 |
|------|--------|---|---|---|----|----|
| A    | 1 群馬中央 |   |   |   | —  |    |
|      | 2 豊岡   |   |   |   | —  |    |
|      | 3 長野郷  |   |   |   | —  |    |

| ブロック | 学校名  | 1 | 2 | 3 | 勝敗 | 順位 |
|------|------|---|---|---|----|----|
| B    | 1 矢中 |   |   |   | —  |    |
|      | 2 片岡 |   |   |   | —  |    |
|      | 3 中尾 |   |   |   | —  |    |

| ブロック | 学校名  | 1 | 2 | 3 | 勝敗 | 順位 |
|------|------|---|---|---|----|----|
| C    | 1 高南 |   |   |   | —  |    |
|      | 2 佐野 |   |   |   | —  |    |
|      | 3 新町 |   |   |   | —  |    |

| ブロック | 学校名   | 1 | 2 | 3 | 勝敗 | 順位 |
|------|-------|---|---|---|----|----|
| D    | 1 群馬南 |   |   |   | —  |    |
|      | 2 榛名  |   |   |   | —  |    |
|      | 3 塚沢  |   |   |   | —  |    |



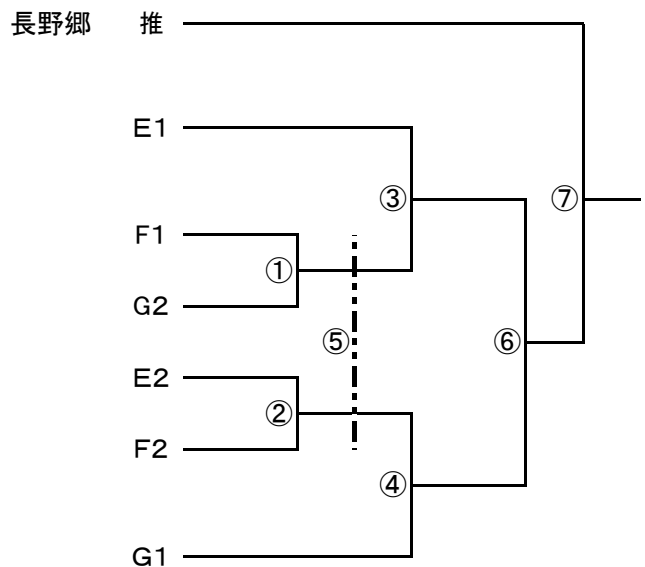
## H29 総合体育大会柔道大会 女子団体戦組合せ

☆女子は、上位5校が県大会に出場できます。

| ブロック | 学校名  | 1 | 2 | 3 | 勝敗 | 順位 |
|------|------|---|---|---|----|----|
| E    | 1 箕郷 |   |   |   | —  |    |
|      | 2 寺尾 |   |   |   | —  |    |
|      | 3 新町 |   |   |   | —  |    |

| ブロック | 学校名   | 1 | 2 | 3 | 勝敗 | 順位 |
|------|-------|---|---|---|----|----|
| F    | 1 塚沢  |   |   |   | —  |    |
|      | 2 群馬南 |   |   |   | —  |    |
|      | 3 榛名  |   |   |   | —  |    |

| ブロック | 学校名    | 1 | 2 | 3 | 勝敗 | 順位 |
|------|--------|---|---|---|----|----|
| G    | 1 群馬中央 |   |   |   | —  |    |
|      | 2 片岡   |   |   |   | —  |    |
|      | 3 大類   |   |   |   | —  |    |



### 順位決定戦

