

男子団体戦組合せ

ブロック	学校名	地区	1	2	3	勝数	順位
A	1 みずき	(推薦)					
	2 富岡西	(富岡甘楽)					
	3 藤岡東	(藤岡多野)					

ブロック	学校名	地区	1	2	3	勝数	順位
B	4 館林第四	(館林)					
	5 群馬南	(高崎)					
	6 荒砥	(前橋)					

ブロック	学校名	地区	1	2	3	勝数	順位
C	7 鎌倉	(前橋)					
	8 群馬中央	(高崎)					
	9 伊勢崎一	(伊勢崎佐波)					

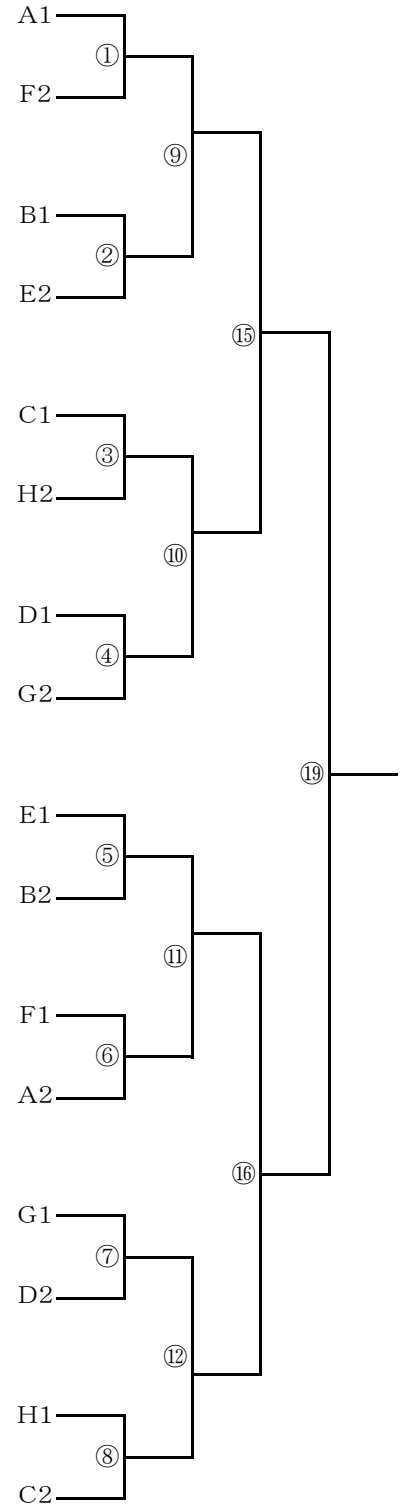
ブロック	学校名	地区	1	2	3	勝数	順位
D	10 箕郷	(推薦)					
	11 清流	(桐生みどり)					
	12 桂萱	(前橋)					

ブロック	学校名	地区	1	2	3	勝数	順位
E	13 宝泉	(推薦)					
	14 沼田	(沼田)					
	15 昭和	(利根)					

ブロック	学校名	地区	1	2	3	勝数	順位
F	16 あずま	(伊勢崎佐波)					
	17 多々良	(館林)					
	18 中之条	(吾妻)					

ブロック	学校名	地区	1	2	3	勝数	順位
G	19 大胡	(前橋)					
	20 赤堀	(伊勢崎佐波)					
	21 吉岡	(渋川北群馬)					

ブロック	学校名	地区	1	2	3	勝数	順位
H	22 大類	(推薦)					
	23 太田南	(太田)					
	24 邑楽	(邑楽)					



関東大会出場決定戦



女子団体戦組合せ

ブロック	学校名	地区	1	2	3	勝数	順位
A	1 清流	(推薦)					
	2 群馬南	(高崎)					
	3 宮郷	(伊勢崎佐波)					

ブロック	学校名	地区	1	2	3	勝数	順位
B	4 吉岡	(澁川北群馬)					
	5 塚沢	(高崎)					
	6 新里	(桐生みどり)					

ブロック	学校名	地区	1	2	3	勝数	順位
C	7 荒砥	(前橋)					
	8 邑楽	(邑楽)					
	9 藤岡北	(藤岡多野)					

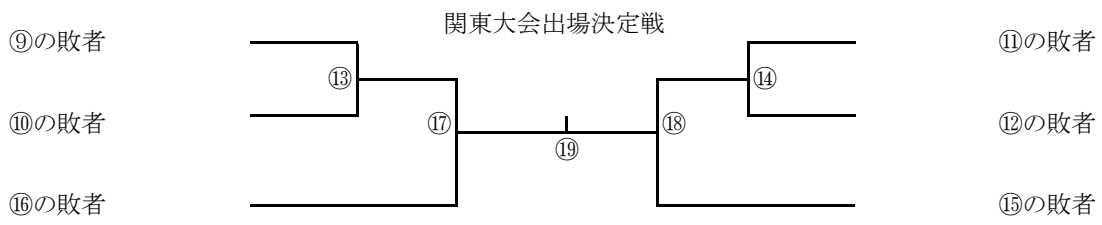
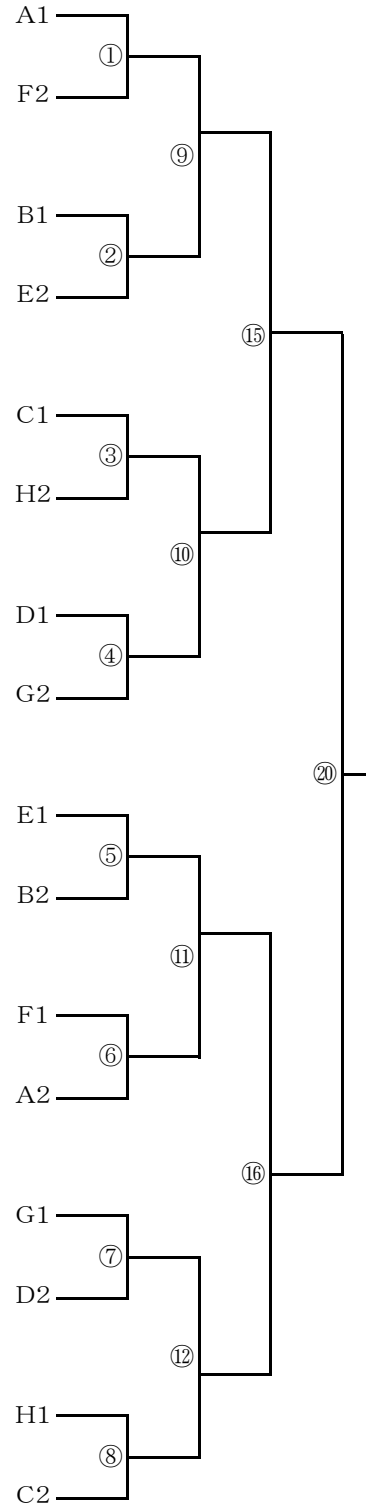
ブロック	学校名	地区	1	2	3	勝数	順位
D	10 戴塚本町	(推薦)					
	11 富岡南	(富岡甘楽)					
	12 月夜野	(利根)					

ブロック	学校名	地区	1	2	3	勝数	順位
E	13 新治	(推薦)					
	14 伊勢崎一	(伊勢崎佐波)					
	15 富士見	(前橋)					

ブロック	学校名	地区	1	2	3	勝数	順位
F	16 箕郷	(高崎)					
	17 薄根	(沼田)					
	18 子持	(澁川北群馬)					

ブロック	学校名	地区	1	2	3	勝数	順位
G	19 伊勢崎三	(伊勢崎佐波)					
	20 群馬中央	(高崎)					
	21 多々良	(館林)					

ブロック	学校名	地区	1	2	3	勝数	順位
H	22 長野郷	(推薦)					
	23 前橋第七	(前橋)					
	24 太田東	(太田)					



個人戦の組合せは、当日に販売する

プログラムを参照して下さい。