

# 男子団体戦組合せ

平成29年11月4日 於 ALSOKぐんま武道館

ブロック	学校名	地区	1・2	3	4	5	6	勝数	順位
A	1	みずき (前橋)							
	2	新里 (桐生みどり)							
	3	中之条 (吾妻)							
	4	富岡南 (富岡甘楽)							

ブロック	学校名	地区	1・2	3	4	5	6	勝数	順位
B	5	太田南 (太田)							
	6	豊岡 (高崎)							
	7	藤岡東 (藤岡多野)							
	8	沼田南 (沼田)							

ブロック	学校名	地区	1・2	3	4	5	6	勝数	順位
C	9	館林第四 (館林)							
	10	月夜野 (利根)							
	11	渋川 (渋川北群馬)							
	12	赤堀 (伊勢崎佐波)							

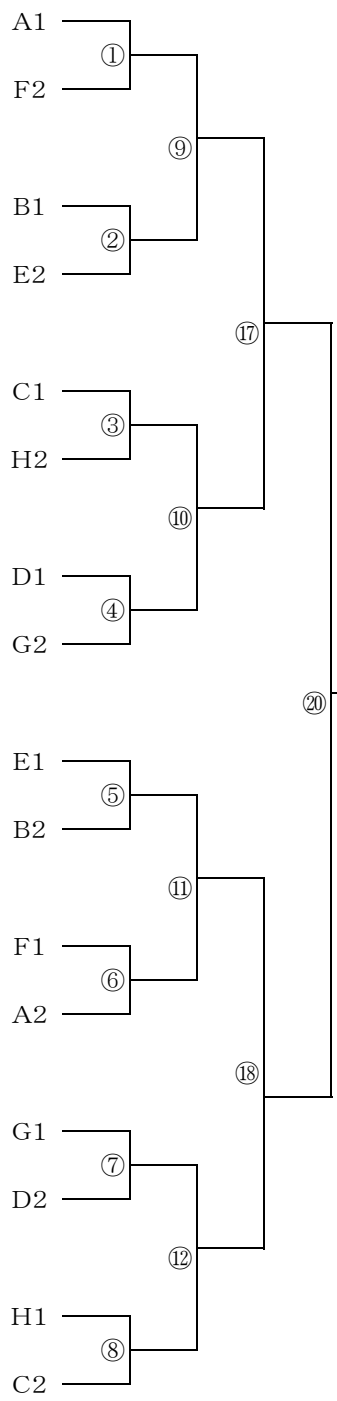
ブロック	学校名	地区	1・2	3	4	5	6	勝数	順位
D	13	群大附属 (前橋)							
	14	邑楽 (邑楽)							
	15	宝泉 (太田)							
	16	長野郷 (高崎)							

ブロック	学校名	地区	1・2	3	4	5	6	勝数	順位
E	17	鎌倉 (前橋)							
	18	沼田 (沼田)							
	19	群馬中央 (高崎)							
	20	大泉西 (邑楽)							

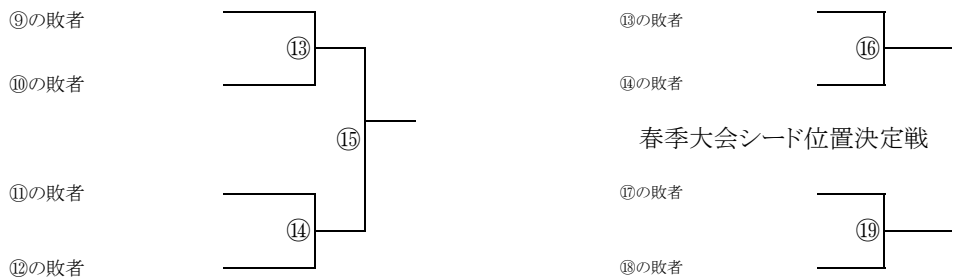
ブロック	学校名	地区	1・2	3	4	5	6	勝数	順位
F	21	昭和 (利根)							
	22	富岡東 (富岡甘楽)							
	23	相生 (桐生みどり)							
	24	伊勢崎四 (伊勢崎佐波)							

ブロック	学校名	地区	1・2	3	4	5	6	勝数	順位
G	25	宮郷 (伊勢崎佐波)							
	26	古巻 (渋川北群馬)							
	27	館林第一 (館林)							
	28	前橋東 (前橋)							

ブロック	学校名	地区	1・2	3	4	5	6	勝数	順位
H	29	群馬南 (高崎)							
	30	藤岡北 (藤岡多野)							
	31	藪塚本町 (太田)							
	32	大胡 (前橋)							



### 5,6,7,8位決定戦



### 春季大会シード位置決定戦

# 女子団体戦組合せ

平成29年11月4日 於 ALSOKぐんま武道館

ブロック	学校名	地区	1	2	3	勝数	順位
A	1 荒 砥	(前橋)					
	2 藤 岡 北	(藤岡多野)					
	3 伊 勢 崎 一	(伊勢崎佐波)					

ブロック	学校名	地区	1	2	3	勝数	順位
B	4 塚 沢	(高崎)					
	5 富 岡 東	(富岡甘楽)					
	6 沼 田	(沼田)					

ブロック	学校名	地区	1	2	3	勝数	順位
C	7 宮 郷	(伊勢崎佐波)					
	8 太 田 東	(太田)					
	9 群大附属	(前橋)					

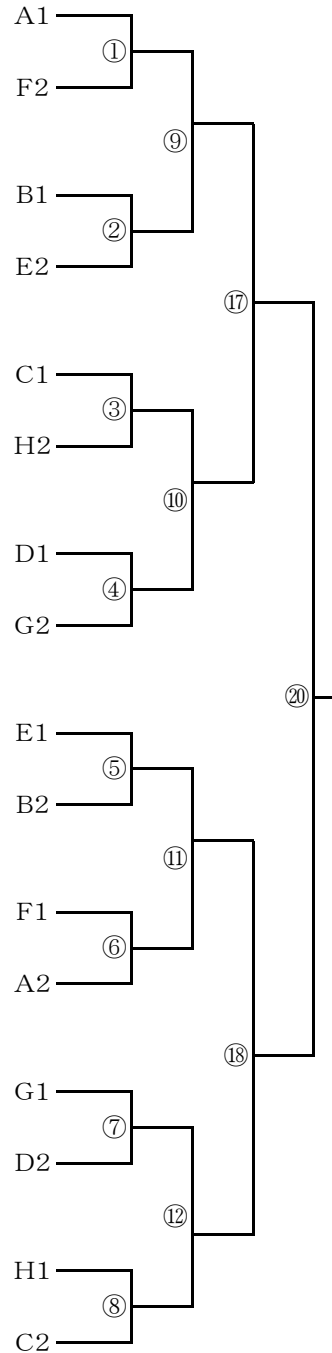
ブロック	学校名	地区	1	2	3	勝数	順位
D	10 清 流	(桐生みどり)					
	11 群 馬 南	(高崎)					
	12 古 巻	(渋川北群馬)					

ブロック	学校名	地区	1	2	3	勝数	順位
E	13 箕 郷	(高崎)					
	14 多 々 良	(館林)					
	15 あ ず ま	(伊勢崎佐波)					

ブロック	学校名	地区	1	2	3	勝数	順位
F	16 子 持	(渋川北群馬)					
	17 邑 楽	(邑楽)					
	18 前橋第七	(前橋)					

ブロック	学校名	地区	1	2	3	勝数	順位
G	19 桂 萱	(前橋)					
	20 新 治	(利根)					
	21 佐 野	(高崎)					

ブロック	学校名	地区	1	2	3	勝数	順位
H	22 藪塚本町	(太田)					
	23 富 岡 南	(富岡甘楽)					
	24 群馬中央	(高崎)					

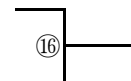


## 5,6,7,8位決定戦

⑨の敗者



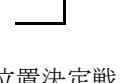
⑬の敗者



⑩の敗者



⑭の敗者

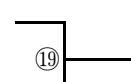


## 春季大会シード位置決定戦

⑪の敗者



⑰の敗者



⑫の敗者



⑱の敗者

