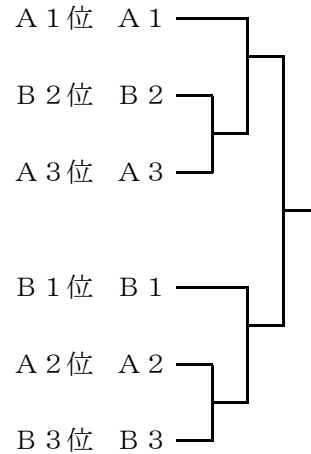


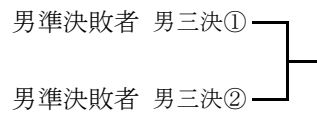
<男子団体戦 組合せ>

ブロック	学校名	1	2	3	4	勝敗	順位
A	1	伊勢崎一					
	2	伊勢崎三					
	3	玉村南					
	4	赤堀					

ブロック	学校名	1	2	3	4	勝敗	順位
B	1	あずま					
	2	伊勢崎四					
	3	玉村					
	4	宮郷					



3位決定戦

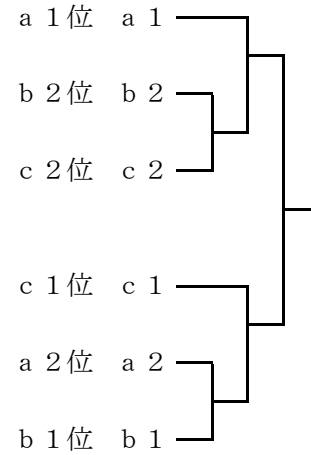


<女子団体戦 組合せ>

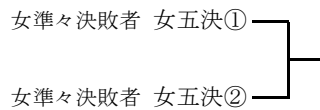
ブロック	学校名	1	2	3	勝敗	順位
a	1	伊勢崎一				
	2	殖蓮				
	3	玉村				

ブロック	学校名	1	2	3	4	勝敗	順位
b	1	伊勢崎三					
	2	伊勢崎二					
	3	玉村南					
	4	あずま					

ブロック	学校名	1	2	3	勝敗	順位
c	1	宮郷				
	2	境南				
	3	赤堀				



5位決定戦



3位決定戦

