

男子団体戦組合せ

ブロック	学校名	郡市	1	2	3	勝数	順位
A	1 箕郷	(推薦)					
	2 富岡西	(富岡甘楽)					
	3 昭 和	(利根)					

ブロック	学校名	郡市	1	2	3	勝数	順位
B	4 大胡	(前橋)					
	5 藪塚本町	(太田)					
	6 清 流	(桐生みどり)					

ブロック	学校名	郡市	1	2	3	勝数	順位
C	7 鎌倉	(前橋)					
	8 中之条	(吾妻)					
	9 群馬南	(高崎)					

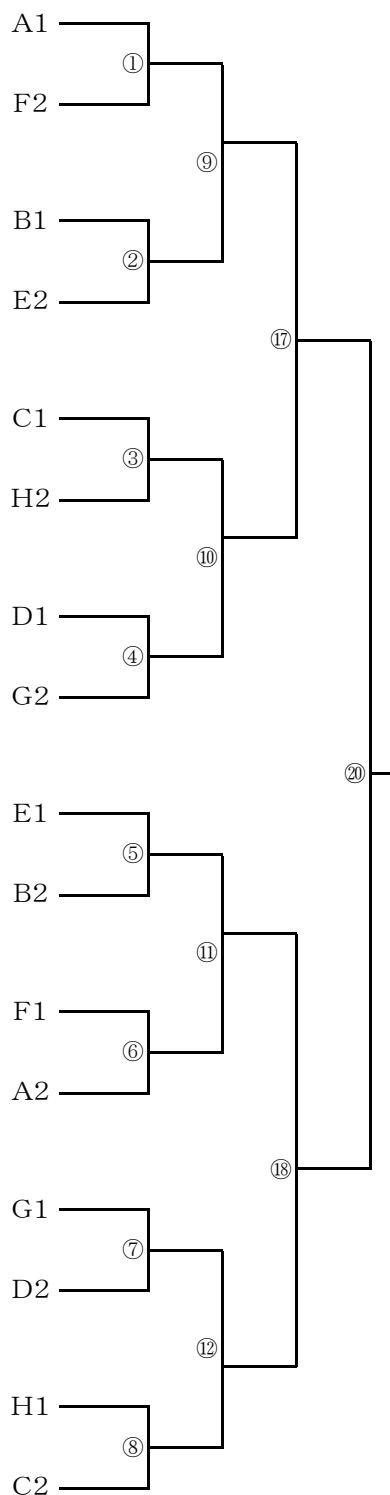
ブロック	学校名	郡市	1	2	3	勝数	順位
D	10 みずき	(推薦)					
	11 あずま	(伊勢崎佐波)					
	12 休 泊	(太田)					

ブロック	学校名	郡市	1	2	3	勝数	順位
E	13 大類	(推薦)					
	14 藤岡東	(藤岡多野)					
	15 利 根	(沼田)					

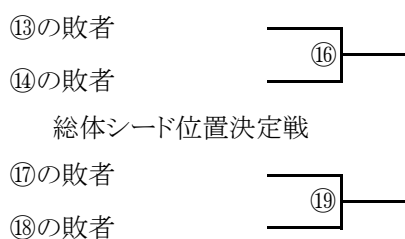
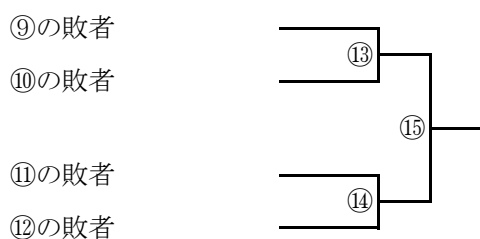
ブロック	学校名	郡市	1	2	3	勝数	順位
F	16 群馬中央	(高崎)					
	17 南 橋	(前橋)					
	18 館林第四	(館林)					

ブロック	学校名	郡市	1	2	3	勝数	順位
G	19 伊勢崎一	(伊勢崎佐波)					
	20 吉 岡	(澁川北群馬)					
	21 高 南	(高崎)					

ブロック	学校名	郡市	1	2	3	勝数	順位
H	22 宝 泉	(推薦)					
	23 邑 楽	(邑楽)					
	24 荒 砥	(前橋)					



5,6,7,8位決定戦



女子団体戦組合せ

ブロック	学校名	郡市	1	2	3	勝数	順位
A	1	清流 (推薦)					
	2	薄根 (沼田)					
	3	玉村 (伊勢崎佐波)					

ブロック	学校名	郡市	1	2	3	勝数	順位
B	4	宮郷 (伊勢崎佐波)					
	5	長野郷 (高崎)					
	6	荒砥 (前橋)					

ブロック	学校名	郡市	1	2	3	勝数	順位
C	7	新治 (利根)					
	8	塚沢 (高崎)					
	9	あずま (伊勢崎佐波)					

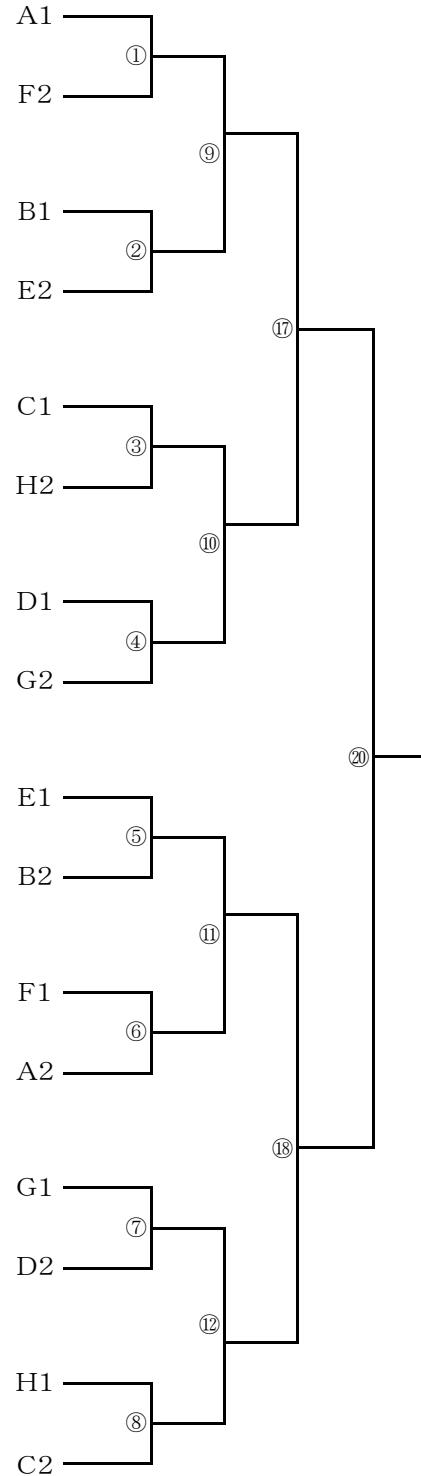
ブロック	学校名	郡市	1	2	3	勝数	順位
D	10	榛東 (推薦)					
	11	新里 (桐生みどり)					
	12	太田東 (太田)					

ブロック	学校名	郡市	1	2	3	勝数	順位
E	13	伊勢崎一 (推薦)					
	14	多々良 (館林)					
	15	富士見 (前橋)					

ブロック	学校名	郡市	1	2	3	勝数	順位
F	16	箕郷 (高崎)					
	17	邑楽 (邑楽)					
	18	月夜野 (利根)					

ブロック	学校名	郡市	1	2	3	勝数	順位
G	19	藪塚本町 (太田)					
	20	富岡南 (富岡甘楽)					
	21	群馬中央 (高崎)					

ブロック	学校名	郡市	1	2	3	勝数	順位
H	22	相生 (推薦)					
	23	吉岡 (渋川北群馬)					
	24	伊勢崎三 (伊勢崎佐波)					



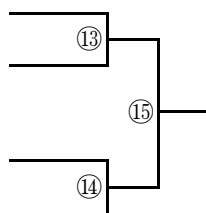
5,6,7,8位決定戦

⑨の敗者

⑩の敗者

⑪の敗者

⑫の敗者



⑬の敗者

⑭の敗者

⑰の敗者

⑱の敗者



総体シード位置決定戦

個人戦の組合せは、当日に販売する

プログラムを参照して下さい。