

男子団体戦組合せ

平成28年11月5日 於 ALSOKぐんま武道館

ブロック	学校名	地区	1・2	3	4	5	6	勝数	順位
A	1 箕郷	(高崎)							
	2 藪塚本町	(太田)							
	3 新里	(桐生みどり)							
	4 中之条	(吾妻)							

ブロック	学校名	地区	1・2	3	4	5	6	勝数	順位
B	5 鎌倉	(前橋)							
	6 大泉西	(邑楽)							
	7 池田	(沼田)							
	8 館林第四	(館林)							

ブロック	学校名	地区	1・2	3	4	5	6	勝数	順位
C	9 宮郷	(伊勢崎佐波)							
	10 箱田	(前橋)							
	11 子持	(渋川北群馬)							
	12 富岡南	(富岡甘楽)							

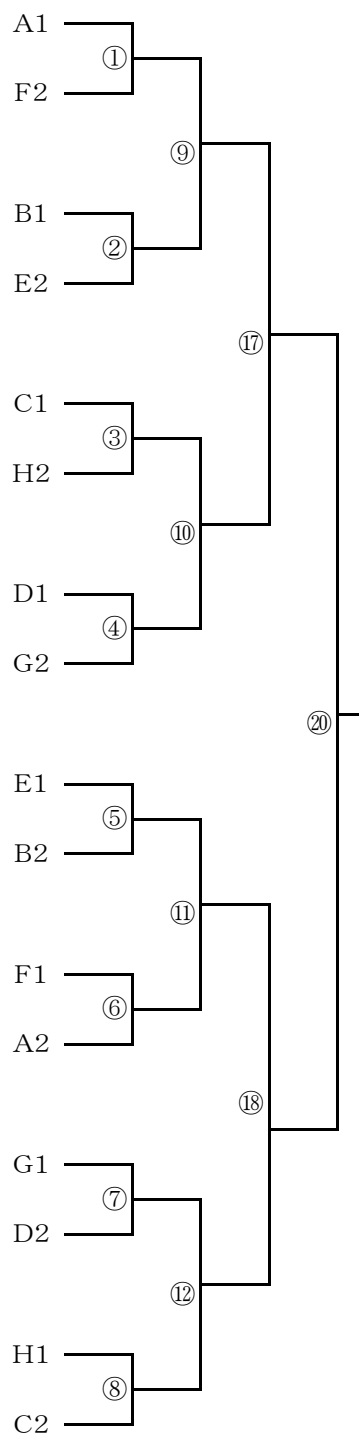
ブロック	学校名	地区	1・2	3	4	5	6	勝数	順位
D	13 大類	(高崎)							
	14 休泊	(太田)							
	15 荒砥	(前橋)							
	16 藤岡北	(藤岡多野)							

ブロック	学校名	地区	1・2	3	4	5	6	勝数	順位
E	17 みずき	(前橋)							
	18 吉岡	(渋川北群馬)							
	19 豊岡	(高崎)							
	20 沼田	(沼田)							

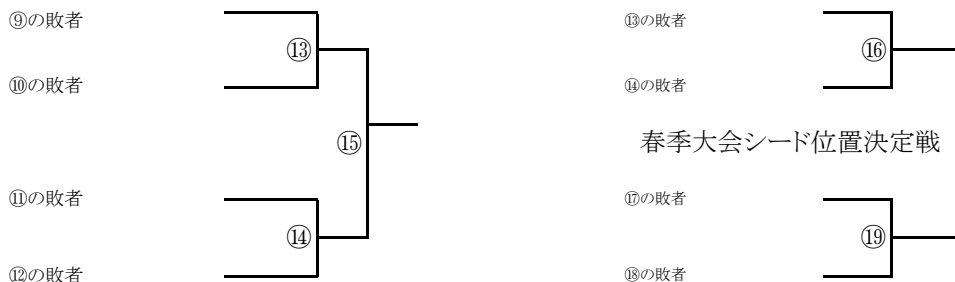
ブロック	学校名	地区	1・2	3	4	5	6	勝数	順位
F	21 伊勢崎一	(伊勢崎佐波)							
	22 多々良	(館林)							
	23 邑楽	(邑楽)							
	24 群馬南	(高崎)							

ブロック	学校名	地区	1・2	3	4	5	6	勝数	順位
G	25 群馬中央	(高崎)							
	26 藤岡東	(藤岡多野)							
	27 昭和	(利根)							
	28 富岡西	(富岡甘楽)							

ブロック	学校名	地区	1・2	3	4	5	6	勝数	順位
H	29 宝泉	(太田)							
	30 大胡	(前橋)							
	31 あずま	(伊勢崎佐波)							
	32 相生	(桐生みどり)							



5,6,7,8位決定戦



春季大会シード位置決定戦

女子団体戦組合せ

平成28年11月5日 於 ALSOKぐんま武道館

ブロック	学校名	地区	1	2	3	勝数	順位
A	1 清流	(桐生みどり)					
	2 伊勢崎三	(伊勢崎佐波)					
	3 吉岡	(渋川北群馬)					

ブロック	学校名	地区	1	2	3	勝数	順位
B	4 箕郷	(高崎)					
	5 毛里田	(太田)					
	6 前橋第一	(前橋)					

ブロック	学校名	地区	1	2	3	勝数	順位
C	7 伊勢崎一	(伊勢崎佐波)					
	8 富岡南	(富岡甘楽)					
	9 前橋第七	(前橋)					

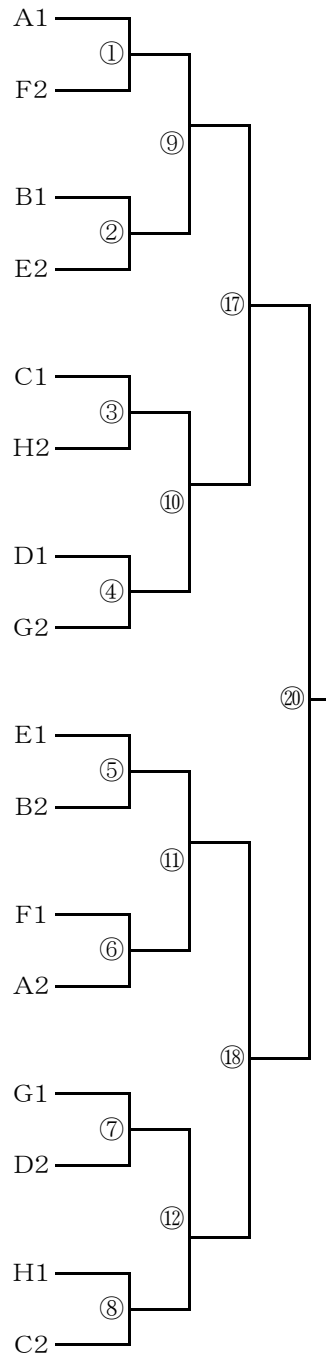
ブロック	学校名	地区	1	2	3	勝数	順位
D	10 相生	(桐生みどり)					
	11 薄根	(沼田)					
	12 群馬中央	(高崎)					

ブロック	学校名	地区	1	2	3	勝数	順位
E	13 宮郷	(伊勢崎佐波)					
	14 富士見	(前橋)					
	15 塚沢	(高崎)					

ブロック	学校名	地区	1	2	3	勝数	順位
F	16 榛東	(渋川北群馬)					
	17 利根	(沼田)					
	18 多々良	(館林)					

ブロック	学校名	地区	1	2	3	勝数	順位
G	19 藪塚本町	(太田)					
	20 長野郷	(高崎)					
	21 あずま	(伊勢崎佐波)					

ブロック	学校名	地区	1	2	3	勝数	順位
H	22 新治	(利根)					
	23 新町	(高崎)					
	24 明和	(邑楽)					



5,6,7,8位決定戦

