

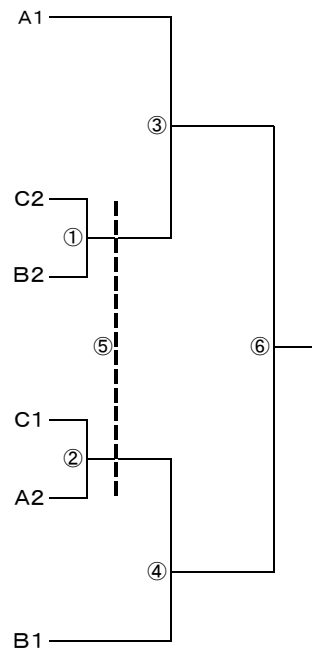
H28 総合体育大会 柔道男子団体戦組合せ

☆男子は、上位3校が県大会に出場できます。

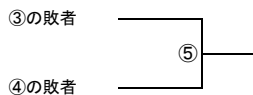
ブロック	学校名	1	2	3	4	5	6	勝敗	順位
A	1 箕郷		/					-	
	2 新町							-	
	3 榛名	/						-	
	4 高南							-	

ブロック	学校名	1	2	3	勝敗	順位
B	1 大類				-	
	2 片岡				-	
	3 塚沢				-	

ブロック	学校名	1	2	3	4	5	6	勝敗	順位
C	1 群馬中央		/					-	
	2 長野郷							-	
	3 豊岡	/						-	
	4 群馬南							-	



県大会出場決定戦



H28 総合体育大会 柔道女子団体戦組合せ

☆女子は、上位4校が県大会に出場できます。

ブロック	学校名	1	2	3	勝敗	順位
D	1 塚沢				-	
	2 長野郷				-	
	3 大類				-	

ブロック	学校名	1	2	3	勝敗	順位
E	1 新町				-	
	2 中尾				-	
	3 群馬南				-	

