

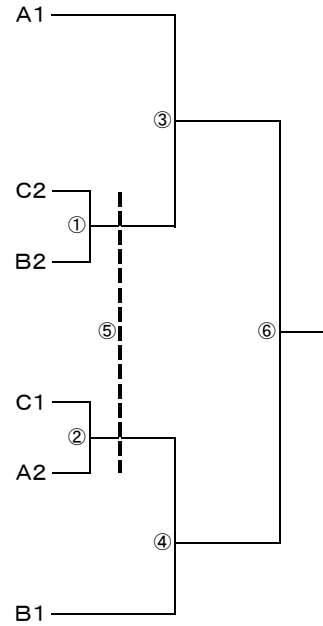
## H28 春季 柔道男子団体戦組合せ

☆男子は、上位3校が県大会に出場できます。

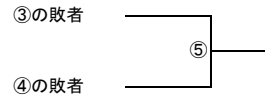
ブロック	学校名	1	2	3	勝敗	順位
A	1 箕郷				-	
	2 高南				-	
	3 大類					

ブロック	学校名	1	2	3	勝敗	順位
B	1 群馬中央				-	
	2 榛名				-	
	3 長野郷				-	

ブロック	学校名	1	2	3	4	5	6	勝敗	順位
C	1 群馬南		/						
	2 新町								
	3 豊岡								
	4 塚沢	/							



### 順位決定戦



## H28 春季 柔道女子団体戦組合せ

☆女子は、上位4校が県大会に出場できます。

ブロック	学校名	1	2	3	勝敗	順位
D	1 塚沢				-	
	2 長野郷				-	
	3 群馬南				-	

ブロック	学校名	1	2	3	勝敗	順位
E	1 新町				-	
	2 大類				-	
	3 中尾				-	

