

男子予選リーグ組合せ表 (H28総体)

Aブロック		1	2	3	勝数	順位	
1	大胡						
2	富士見						
3	附属						

Bブロック		1・2	3	4	5	6	勝数	順位			
1	第一										
2	芳賀										
3	第七										
4	荒砥										

Cブロック		1	2	3	勝数	順位	
1	みずき						
2	桂萱						
3	第六						

Dブロック		1・2	3	4	5	6	勝数	順位			
1	鎌倉										
2	箱田										
3	南橘										
4	東										

第一試合場

- | | |
|---------|---------|
| ① A1-A2 | ⑨ E1-E3 |
| ② B1-B2 | ⑩ E2-E4 |
| ③ B3-B4 | ⑪ A1-A3 |
| ④ E1-E2 | ⑫ B1-B4 |
| ⑤ E3-E4 | ⑬ B2-B3 |
| ⑥ A2-A3 | ⑭ E1-E4 |
| ⑦ B1-B3 | ⑮ E2-E3 |
| ⑧ B2-B4 | |

第二試合場

- | | | |
|---------|---------|---------|
| ① C1-C2 | ⑨ F1-F3 | ⑨ F1-F3 |
| ② D1-D2 | ⑩ F2-F4 | ⑩ F2-F4 |
| ③ D3-D4 | ⑪ C1-C3 | ⑪ C1-C3 |
| ④ F1-F2 | ⑫ D1-D4 | ⑫ D1-D4 |
| ⑤ F3-F4 | ⑬ D2-D3 | ⑬ D2-D3 |
| ⑥ C2-C3 | ⑭ F1-F4 | ⑭ F1-F4 |
| ⑦ D1-D3 | ⑮ F2-F3 | ⑮ F2-F3 |
| ⑧ D2-D4 | | |

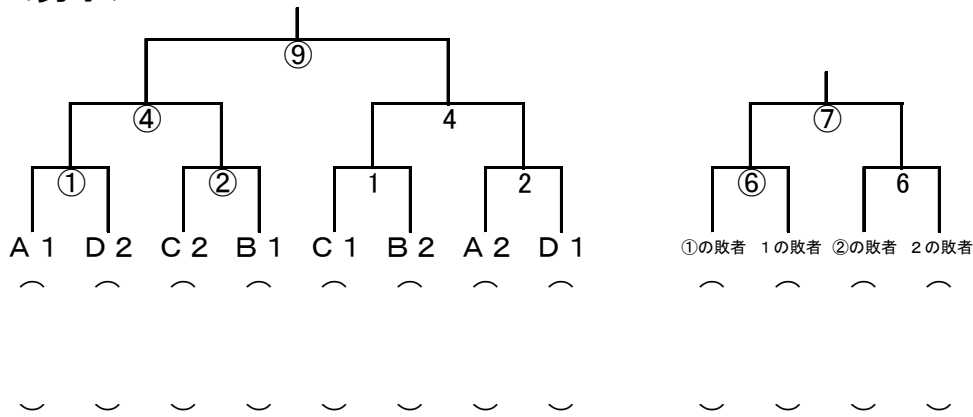
女子予選リーグ組合せ表 (H28総体)

Eブロック		1・2	3	4	5	6	勝数	順位	
1	桂萱			/		/			
2	第一								
3	東		/				/		
4	大胡		/				/		

Fブロック		1・2	3	4	5	6	勝数	順位	
1	荒砥			/		/			
2	第七								
3	富士見		/				/		
4	みずき		/				/		

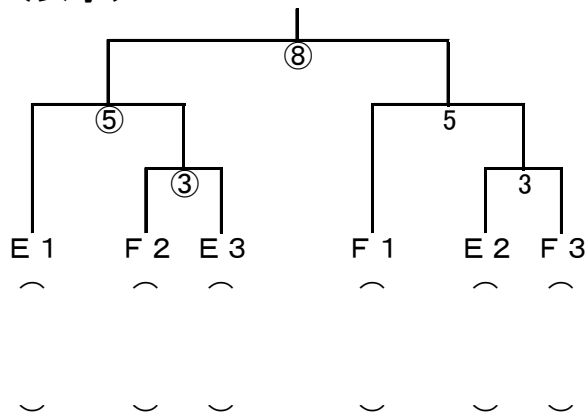
決勝トーナメント (H28総体)

<男子>



県大会出場校決定戦

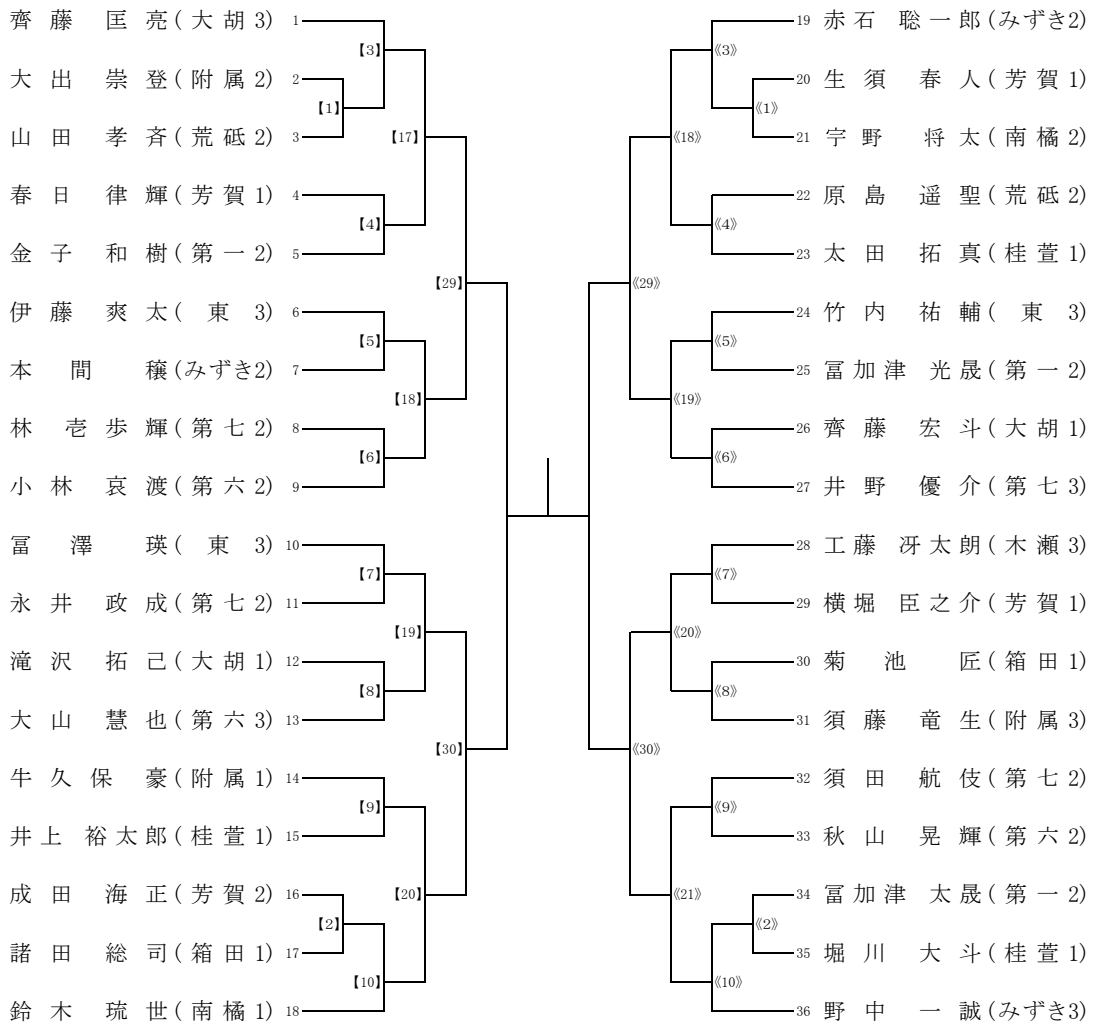
<女子>



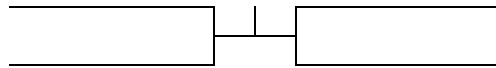
男 子 個 人 戦

50kg級

【第1試合場】 《第2試合場》

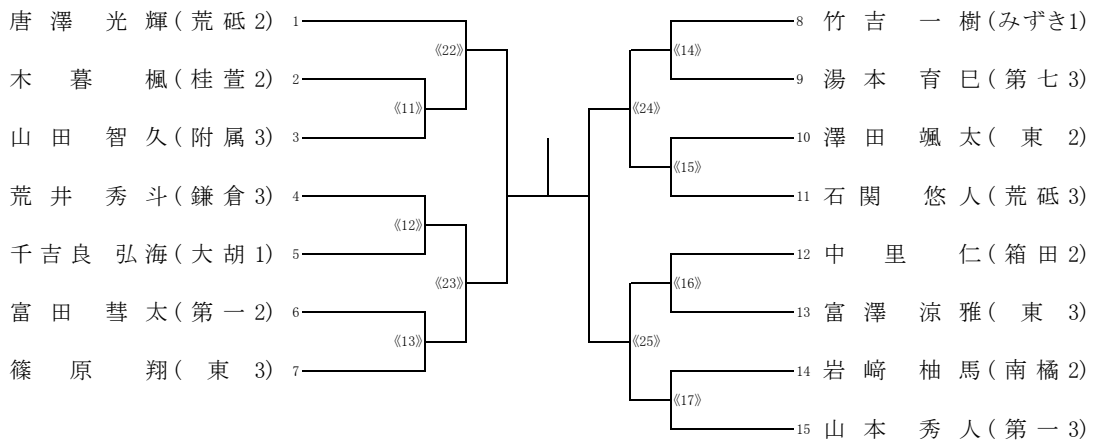


県大会出場者決定戦

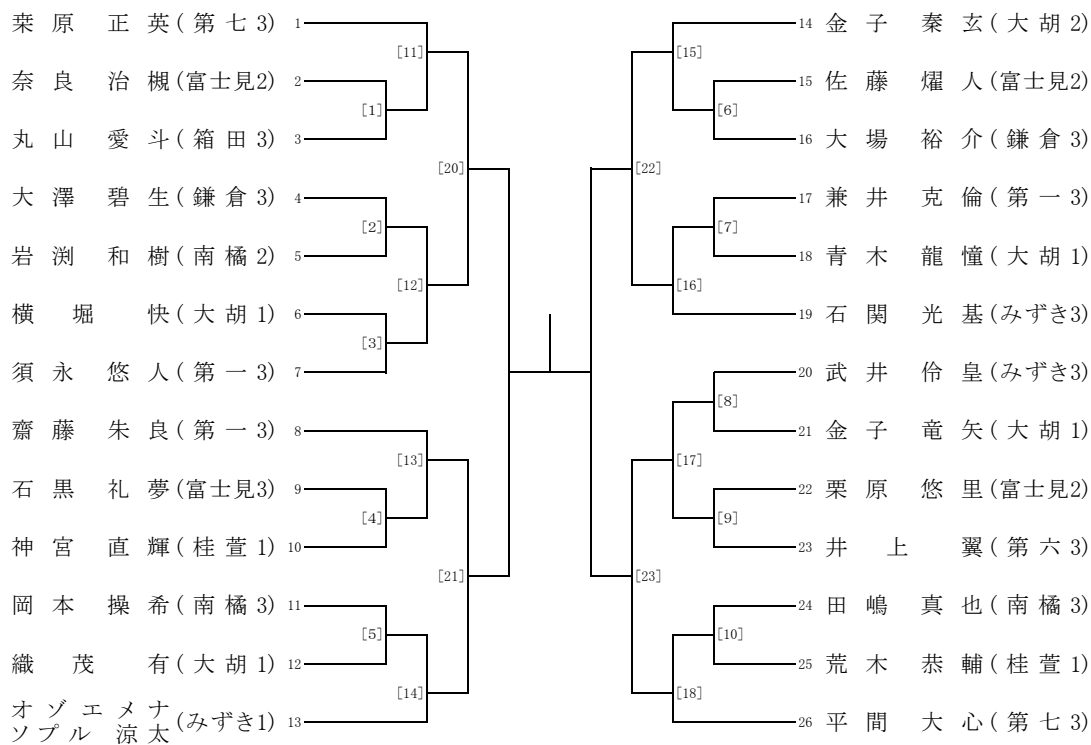


55kg級

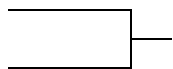
《第2試合場》



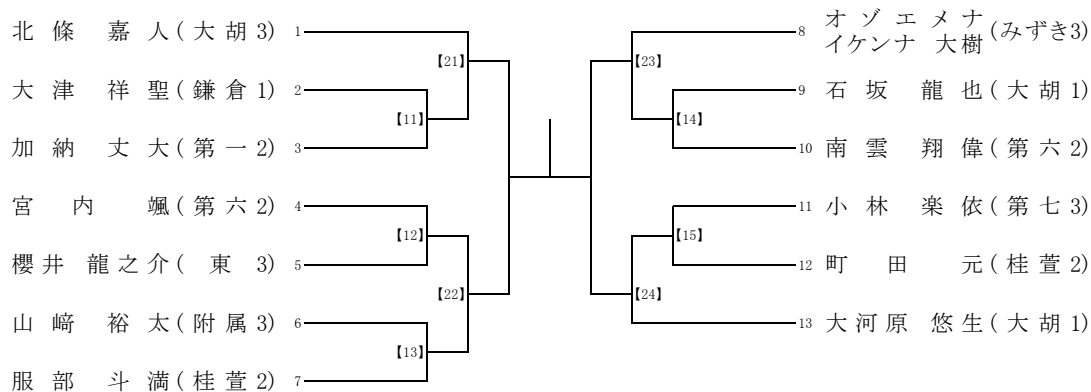
60kg級
【第3試合場】



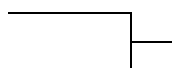
補欠決定戦



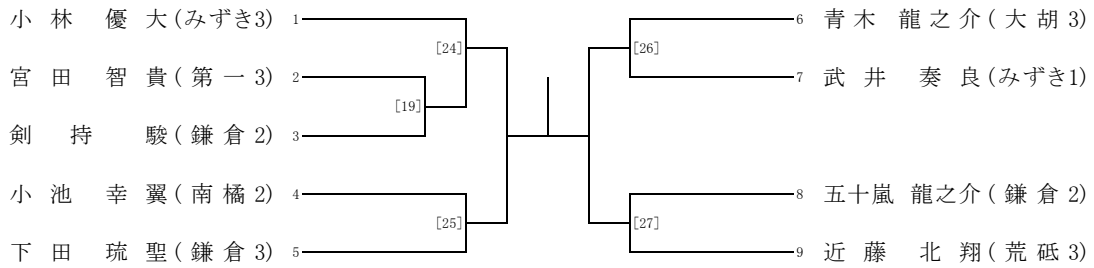
66kg級
【第1試合場】



補欠決定戦



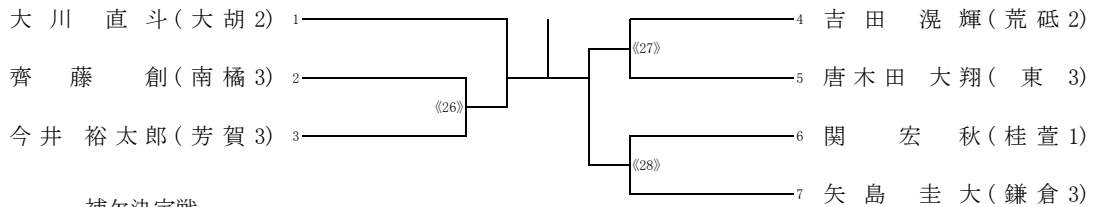
73kg級
【第3試合場】



県大会出場者決定戦



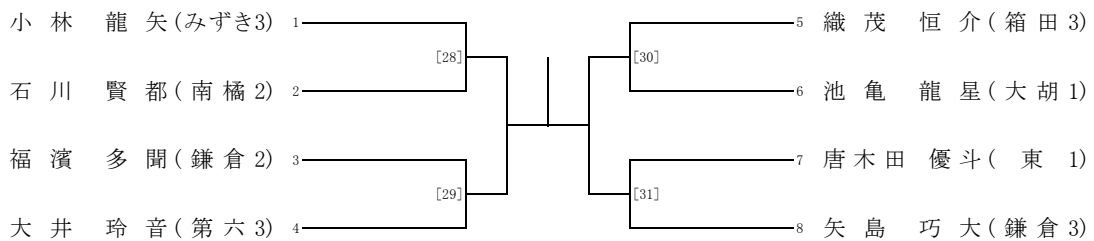
81kg級
【第2試合場】



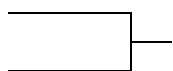
補欠決定戦



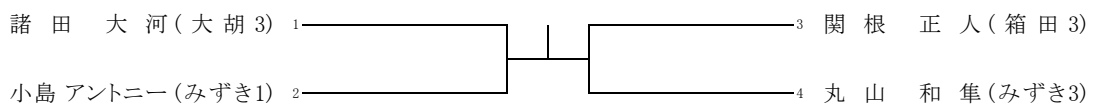
90kg級
【第3試合場】



補欠決定戦



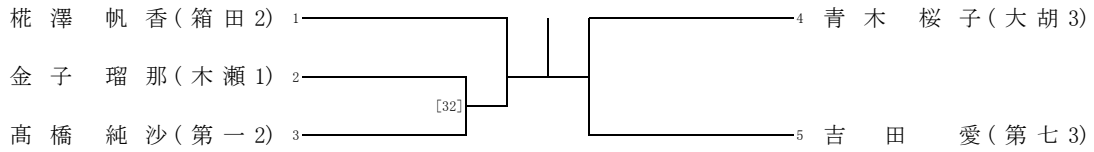
90kg超級



女 子 個 人 戦

40kg級

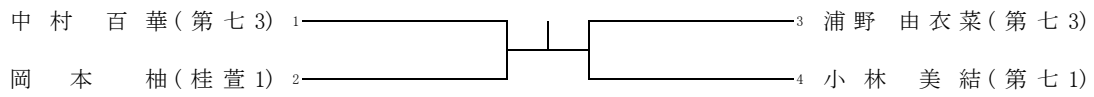
【第3試合場】



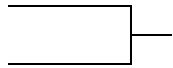
補欠決定戦



44kg級

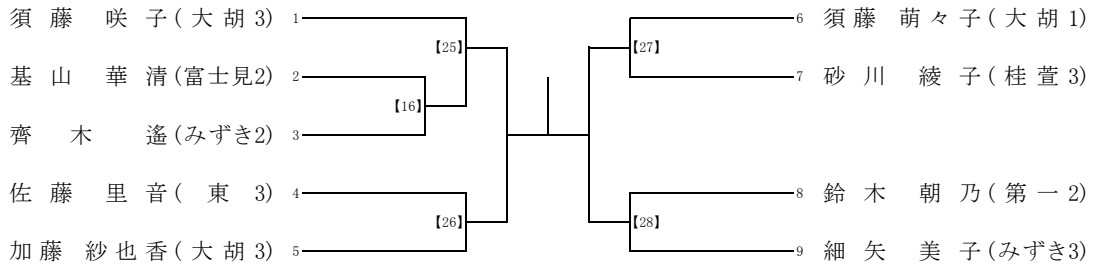


補欠決定戦

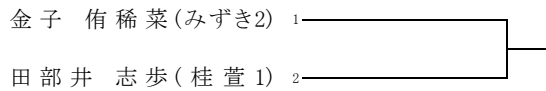


48kg級

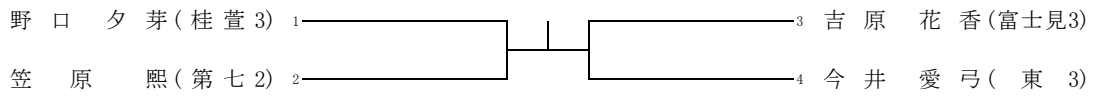
【第1試合場】



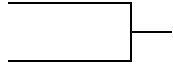
52kg級



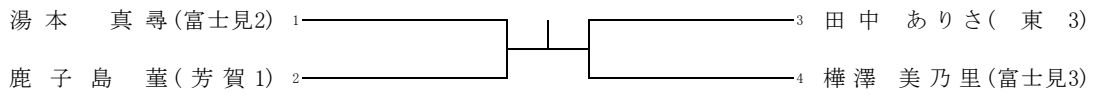
57kg級



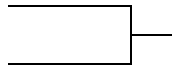
補欠決定戦



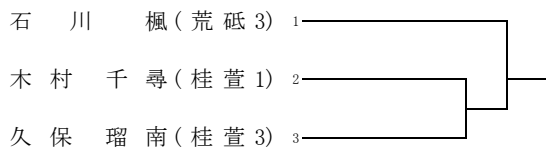
63kg級



補欠決定戦



70kg級



70kg超級

