

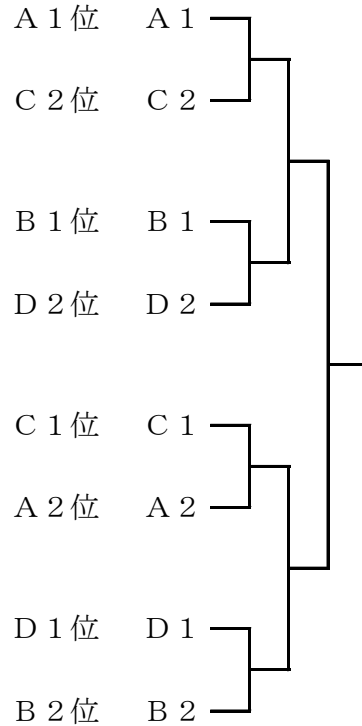
<男子団体戦 組合せ>

ブロック	学校名	1	2	3	勝敗	順位
A	1	赤堀				
	2	伊勢崎四				

ブロック	学校名	1	2	3	勝敗	順位
B	1	あずま				
	2	伊勢崎一				
	3	玉村				

ブロック	学校名	1	2	3	勝敗	順位
C	1	境南				
	2	伊勢崎三				
	3	玉村南				

ブロック	学校名	1	2	3	勝敗	順位
D	1	宮郷				
	2	伊勢崎二				



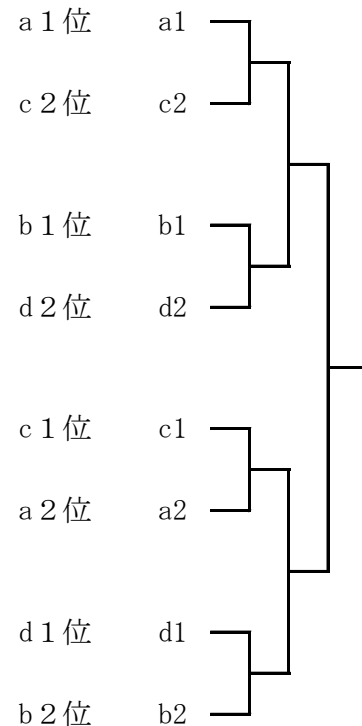
<女子団体戦 組合せ>

ブロック	学校名	1	2	3	勝敗	順位
a	1	宮郷				
	2	伊勢崎三				

ブロック	学校名	1	2	3	勝敗	順位
b	1	伊勢崎一				
	2	玉村南				
	3	玉村				

ブロック	学校名	1	2	3	勝敗	順位
c	1	伊勢崎二				
	2	境南				
	3	赤堀				

ブロック	学校名	1	2	3	勝敗	順位
d	1	あずま				
	2	殖蓮				



補欠決定戦

