

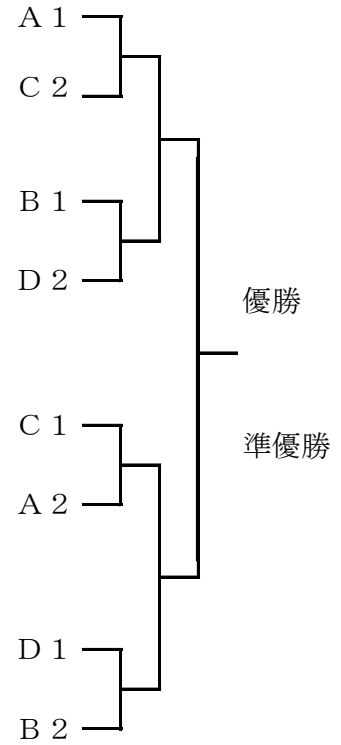
<男子団体戦 組合せ>

ブロック	学校名	1	2	3	勝敗	順位
A	1	宮郷				
	2	伊勢崎四				

ブロック	学校名	1	2	3	勝敗	順位
B	1	あずま				
	2	伊勢崎二				
	3	伊勢崎三				

ブロック	学校名	1	2	3	勝敗	順位
C	1	境南				
	2	伊勢崎一				
	3	玉村				

ブロック	学校名	1	2	3	勝敗	順位
D	1	赤堀				
	2	玉村南				



3. 4位決定戦

男準々決敗者①

男準々決敗者②

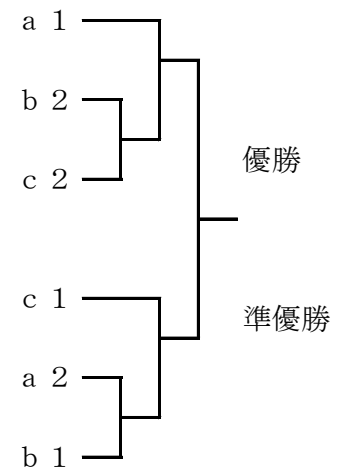
第3位

<女子団体戦 組合せ>

ブロック	学校名	1	2	3	勝敗	順位
a	1	宮郷				
	2	赤堀				
	3	あずま				

ブロック	学校名	1	2	3	勝敗	順位
b	1	玉村				
	2	玉村南				
	3	伊勢崎三				

ブロック	学校名	1	2	3	勝敗	順位
c	1	伊勢崎二				
	2	殖蓮				
	3	伊勢崎一				



3. 4位決定戦

女準々決敗者①

女準々決敗者②

第3位