

男子団体戦組合せ

ブロック	学校名	郡市	1	2	3	勝数	順位
A	1	大胡 (推薦)					
	2	邑楽 (邑楽)					
	3	大類 (高崎)					

ブロック	学校名	郡市	1	2	3	勝数	順位
B	4	鎌倉 (前橋)					
	5	館林第四 (館林)					
	6	子持 (波川北群馬)					

ブロック	学校名	郡市	1	2	3	勝数	順位
C	7	宮郷 (伊勢崎佐波)					
	8	荒砥 (前橋)					
	9	太田南 (太田)					

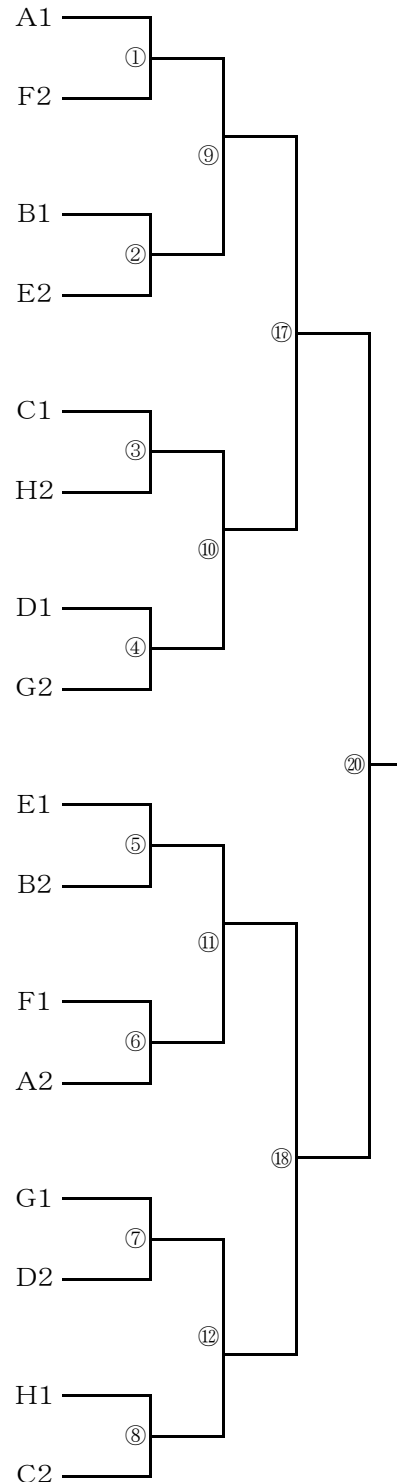
ブロック	学校名	郡市	1	2	3	勝数	順位
D	10	昭和 (推薦)					
	11	新里 (桐生みどり)					
	12	安中第一 (安中)					

ブロック	学校名	郡市	1	2	3	勝数	順位
E	13	みずき (推薦)					
	14	赤堀 (伊勢崎佐波)					
	15	富岡西 (富岡甘楽)					

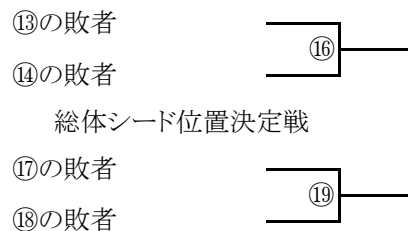
ブロック	学校名	郡市	1	2	3	勝数	順位
F	16	月夜野 (利根)					
	17	藤岡東 (藤岡多野)					
	18	群馬中央 (高崎)					

ブロック	学校名	郡市	1	2	3	勝数	順位
G	19	箕郷 (高崎)					
	20	水上 (利根)					
	21	中之条 (吾妻)					

ブロック	学校名	郡市	1	2	3	勝数	順位
H	22	宝泉 (推薦)					
	23	沼田 (沼田)					
	24	前橋第一 (前橋)					



5,6,7,8位決定戦



女子団体戦組合せ

ブロック	学校名	郡市	1	2	3	勝数	順位
A	1 群馬中央	(推薦)					
	2 藪塚本町	(太田)					
	3 富岡南	(富岡甘楽)					

ブロック	学校名	郡市	1	2	3	勝数	順位
B	4 前橋第七	(前橋)					
	5 あずま	(伊勢崎佐波)					
	6 子持	(渋川北群馬)					

ブロック	学校名	郡市	1	2	3	勝数	順位
C	7 新治	(利根)					
	8 みずき	(前橋)					
	9 藤岡北	(藤岡多野)					

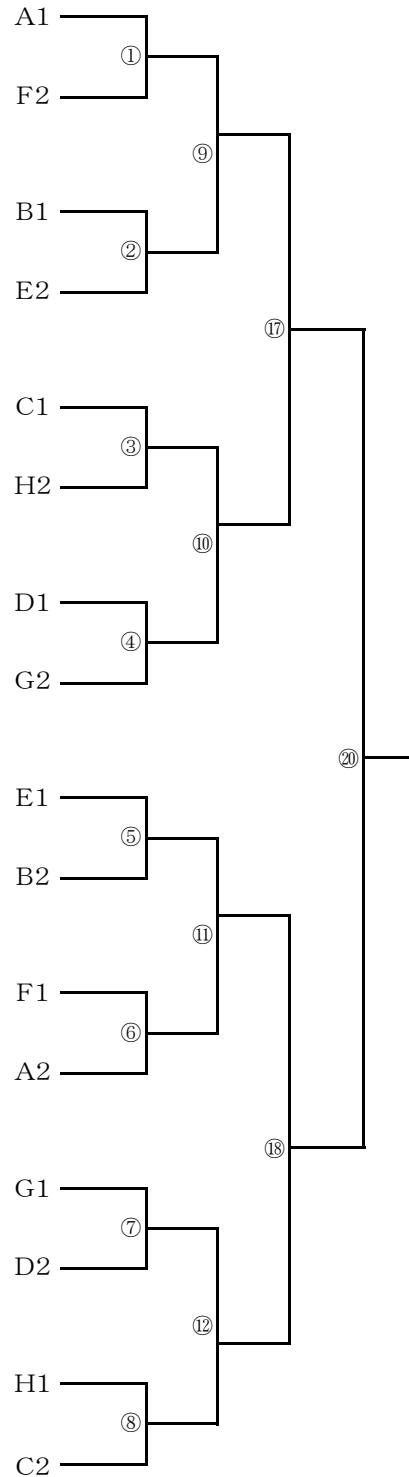
ブロック	学校名	郡市	1	2	3	勝数	順位
D	10 桂萱	(推薦)					
	11 塚沢	(高崎)					
	12 伊勢崎一	(伊勢崎佐波)					

ブロック	学校名	郡市	1	2	3	勝数	順位
E	13 箕郷	(推薦)					
	14 清流	(桐生みどり)					
	15 薄根	(沼田)					

ブロック	学校名	郡市	1	2	3	勝数	順位
F	16 宮郷	(伊勢崎佐波)					
	17 古巻	(渋川北群馬)					
	18 荒砥	(前橋)					

ブロック	学校名	郡市	1	2	3	勝数	順位
G	19 大胡	(前橋)					
	20 伊勢崎二	(伊勢崎佐波)					
	21 邑楽	(邑楽)					

ブロック	学校名	郡市	1	2	3	勝数	順位
H	22 榛東	(推薦)					
	23 館林第一	(館林)					
	24 新町	(高崎)					



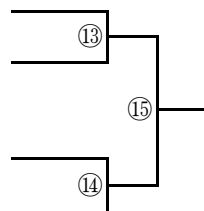
5,6,7,8位決定戦

⑨の敗者

⑩の敗者

⑪の敗者

⑫の敗者



⑬の敗者

⑭の敗者

総体シード位置決定戦

⑰の敗者

⑱の敗者



個人戦の組合せは、当日に販売する

プログラムを参照して下さい。