

第50回記念群馬県中学校総合体育大会 第65回柔道大会

平成27年7月30日 於 ぐんま武道館

男子団体戦組合せ

ブロック	学校名	地区	1	2	3	勝数	順位
A	1 箕郷	(推薦)					
	2 館林第四	(館林)					
	3 藤岡東	(藤岡多野)					

ブロック	学校名	地区	1	2	3	勝数	順位
B	4 榛東	(渋川北群馬)					
	5 太田南	(太田)					
	6 沼田	(沼田)					

ブロック	学校名	地区	1	2	3	勝数	順位
C	7 前橋東	(前橋)					
	8 中之条	(吾妻)					
	9 宮郷	(伊勢崎佐波)					

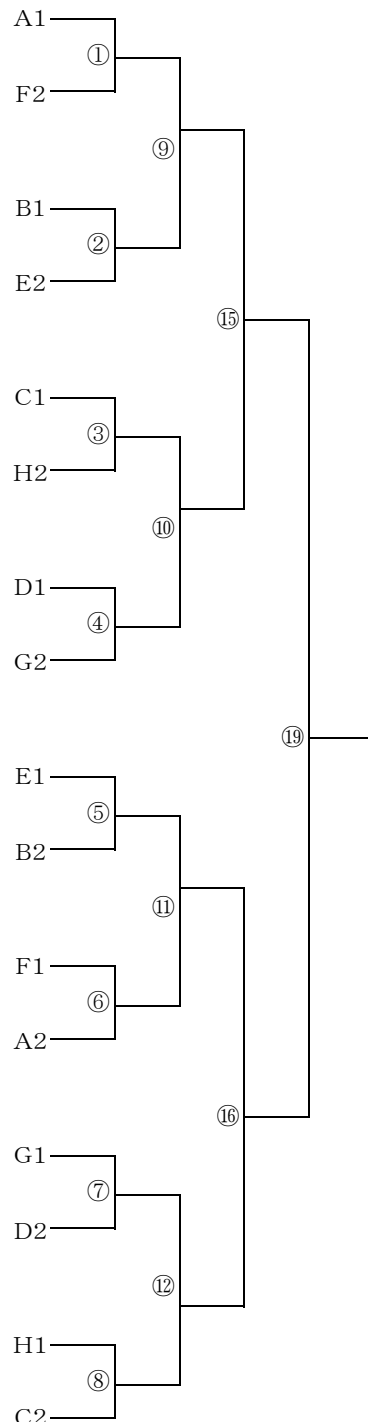
ブロック	学校名	地区	1	2	3	勝数	順位
D	10 宝泉	(推薦)					
	11 古巻	(渋川北群馬)					
	12 群馬中央	(高崎)					

ブロック	学校名	地区	1	2	3	勝数	順位
E	13 吉岡	(推薦)					
	14 富岡東	(富岡甘楽)					
	15 清流	(桐生みどり)					

ブロック	学校名	地区	1	2	3	勝数	順位
F	16 藪塚本町	(太田)					
	17 鎌倉	(前橋)					
	18 明和	(邑楽)					

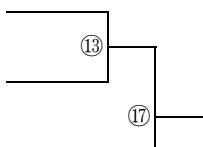
ブロック	学校名	地区	1	2	3	勝数	順位
G	19 富岡南	(富岡甘楽)					
	20 富士見	(前橋)					
	21 豊岡	(高崎)					

ブロック	学校名	地区	1	2	3	勝数	順位
H	22 相生	(推薦)					
	23 昭和	(利根)					
	24 安中二	(安中)					



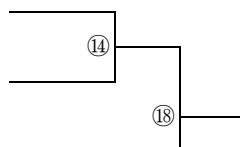
関東大会出場決定戦

⑨の敗者



⑩の敗者

⑪の敗者



⑫の敗者

⑬の敗者

⑮の敗者

第50回記念群馬県中学校総合体育大会 第65回柔道大会

平成27年7月30日 於 ぐんま武道館

女子団体戦組合せ

ブロック	学校名	地区	1	2	3	勝数	順位
A	1 昭和	(推薦)					
	2 荒砥	(前橋)					
	3 藤岡北	(藤岡多野)					

ブロック	学校名	地区	1	2	3	勝数	順位
B	4 赤堀	(伊勢崎佐波)					
	5 新町	(高崎)					
	6 富岡南	(富岡甘楽)					

ブロック	学校名	地区	1	2	3	勝数	順位
C	7 新治	(利根)					
	8 みずき	(前橋)					
	9 館林第一	(館林)					

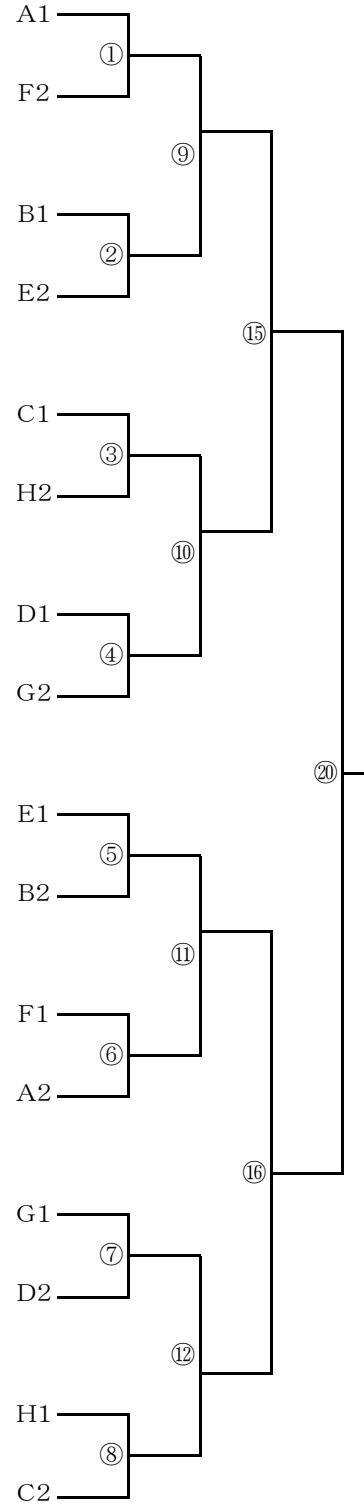
ブロック	学校名	地区	1	2	3	勝数	順位
D	10 宮郷	(推薦)					
	11 清流	(桐生みどり)					
	12 群馬南	(高崎)					

ブロック	学校名	地区	1	2	3	勝数	順位
E	13 塚沢	(推薦)					
	14 子持	(渋川北群馬)					
	15 薄根	(沼田)					

ブロック	学校名	地区	1	2	3	勝数	順位
F	16 箕郷	(高崎)					
	17 玉村南	(伊勢崎佐波)					
	18 古巻	(渋川北群馬)					

ブロック	学校名	地区	1	2	3	勝数	順位
G	19 群馬中央	(高崎)					
	20 安中二	(安中)					
	21 藪塚本町	(太田)					

ブロック	学校名	地区	1	2	3	勝数	順位
H	22 桂萱	(推薦)					
	23 邑楽	(邑楽)					
	24 あずま	(伊勢崎佐波)					

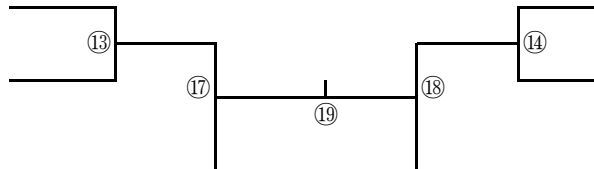


⑨の敗者

⑩の敗者

⑯の敗者

関東大会出場決定戦



⑪の敗者

⑫の敗者

⑮の敗者