

平成25年度 群馬県中学校総合体育大会 第63回 柔道大会 男子団体戦組合せ

平成25年7月31日 於 ぐんま武道館

ブロック	学校名	地区	1	2	3	勝数	順位
A	1 前橋みずき	(推薦)					
	2 太田南	(太田)					
	3 中之条	(吾妻)					

ブロック	学校名	地区	1	2	3	勝数	順位
B	4 群馬南	(高崎)					
	5 安中一	(安中)					
	6 木瀬	(前橋)					

ブロック	学校名	地区	1	2	3	勝数	順位
C	7 昭和	(利根)					
	8 清流	(桐生みどり)					
	9 富士見	(前橋)					

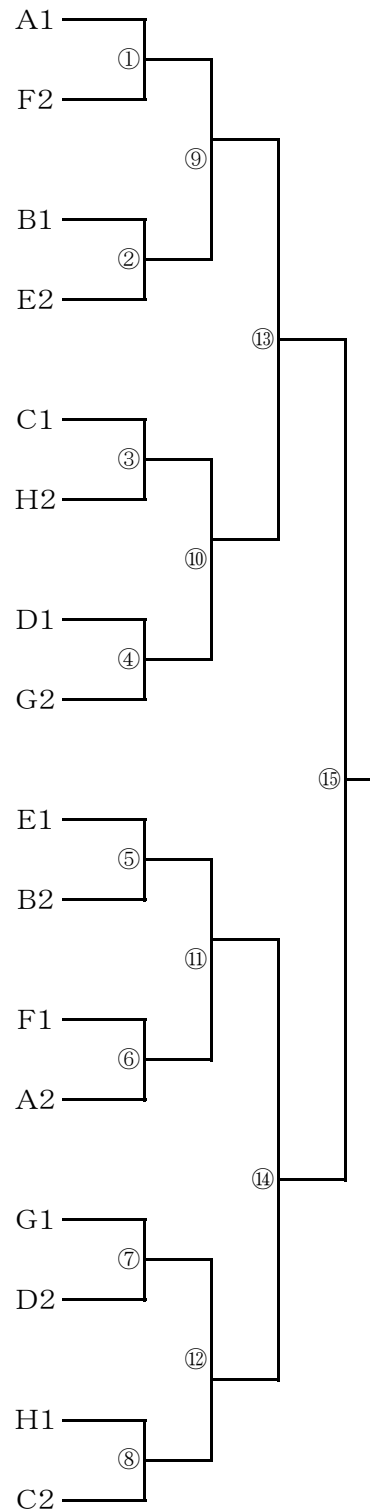
ブロック	学校名	地区	1	2	3	勝数	順位
D	10 水上	(推薦)					
	11 館林第四	(館林)					
	12 長野郷	(高崎)					

ブロック	学校名	地区	1	2	3	勝数	順位
E	13 相生	(推薦)					
	14 矢中	(高崎)					
	15 富岡東	(富岡甘楽)					

ブロック	学校名	地区	1	2	3	勝数	順位
F	16 前橋第七	(前橋)					
	17 藤岡東	(藤岡多野)					
	18 月夜野	(利根)					

ブロック	学校名	地区	1	2	3	勝数	順位
G	19 前橋桂萱	(前橋)					
	20 大泉南	(邑楽)					
	21 榛東	(渋川北群馬)					

ブロック	学校名	地区	1	2	3	勝数	順位
H	22 箕郷	(推薦)					
	23 伊勢崎一	(伊勢崎佐波)					
	24 沼田	(沼田)					



平成25年度 群馬県中学校総合体育大会 第63回 柔道大会 女子団体戦組合せ

平成25年7月31日 於 ぐんま武道館

ブロック	学校名	地区	1	2	3	勝数	順位
A	1 玉村	(推薦)					
	2 大泉南	(邑楽)					
	3 清流	(桐生みどり)					

ブロック	学校名	地区	1	2	3	勝数	順位
B	4 宮郷	(伊勢崎佐波)					
	5 榛名	(高崎)					
	6 甘楽二	(富岡甘楽)					

ブロック	学校名	地区	1	2	3	勝数	順位
C	7 沼田南	(沼田)					
	8 安中一	(安中)					
	9 昭和	(利根)					

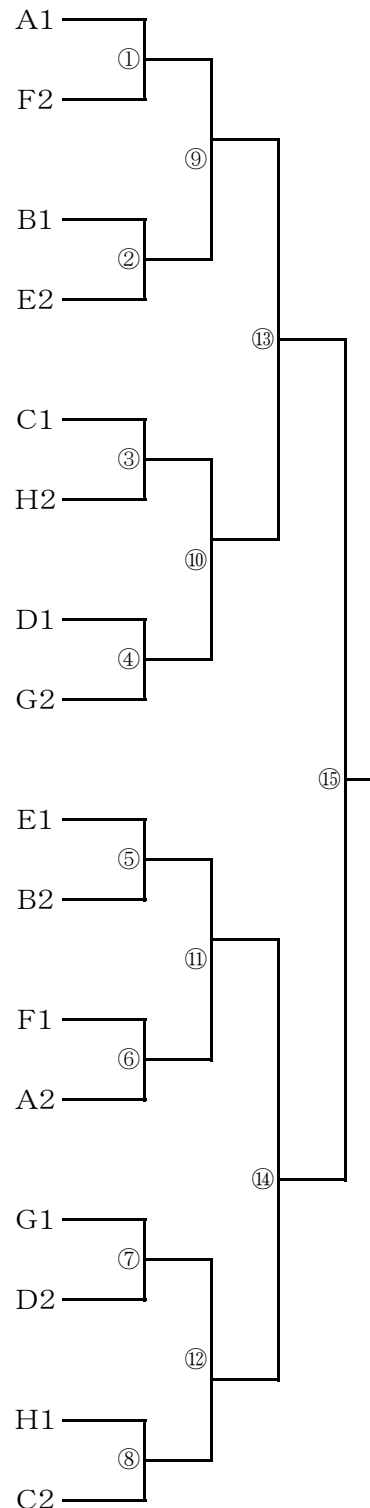
ブロック	学校名	地区	1	2	3	勝数	順位
D	10 群馬南	(推薦)					
	11 赤堀	(伊勢崎佐波)					
	12 箱田	(前橋)					

ブロック	学校名	地区	1	2	3	勝数	順位
E	13 前橋大胡	(推薦)					
	14 沼田	(沼田)					
	15 新治	(利根)					

ブロック	学校名	地区	1	2	3	勝数	順位
F	16 あずま	(伊勢崎佐波)					
	17 館林第一	(館林)					
	18 群馬中央	(高崎)					

ブロック	学校名	地区	1	2	3	勝数	順位
G	19 塚沢	(高崎)					
	20 榛東	(渋川北群馬)					
	21 前橋桂萱	(前橋)					

ブロック	学校名	地区	1	2	3	勝数	順位
H	22 玉村南	(推薦)					
	23 藤岡北	(藤岡多野)					
	24 太田東	(太田)					



関東大会出場校決定戦

中 ー 中

個人戦の組合せは、当日に販売する

プログラムを参照して下さい。