

# 男子団体戦 組合せ

平成25年11月2日 於 ぐんま武道館

ブロック	学校名	地区	1・2	3	4	5	6	勝数	順位
A	1 箕郷	(高崎)							
	2 中之条	(吾妻)							
	3 安中二	(安中)							
	4 館林第四	(館林)							

ブロック	学校名	地区	1・2	3	4	5	6	勝数	順位
B	5 昭和	(利根)							
	6 前橋東	(前橋)							
	7 相生	(桐生みどり)							
	8 藤岡東	(藤岡多野)							

ブロック	学校名	地区	1・2	3	4	5	6	勝数	順位
C	9 富士見	(前橋)							
	10 宝泉	(太田)							
	11 利根	(沼田)							
	12 伊勢崎三	(伊勢崎佐波)							

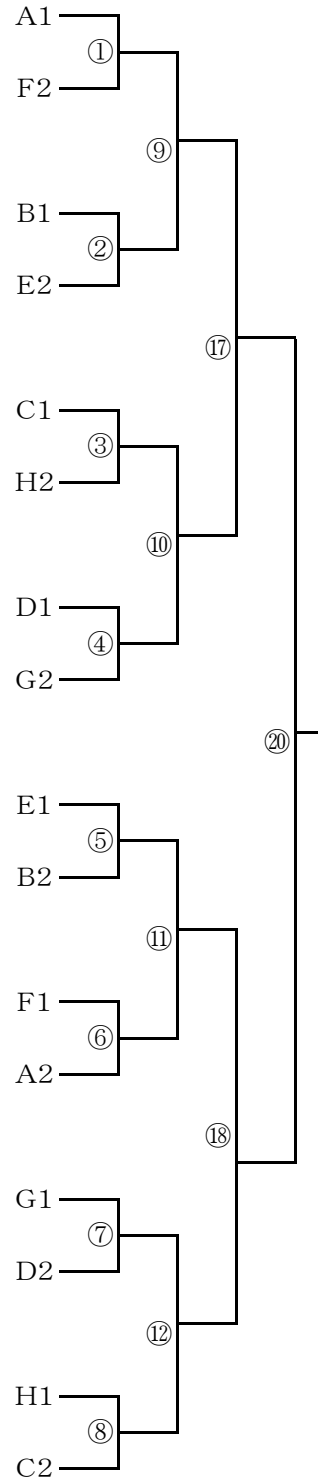
ブロック	学校名	地区	1・2	3	4	5	6	勝数	順位
D	13 榛東	(渋川北群馬)							
	14 大泉南	(邑楽)							
	15 長野郷	(高崎)							
	16 富岡東	(富岡甘楽)							

ブロック	学校名	地区	1・2	3	4	5	6	勝数	順位
E	17 前橋鎌倉	(前橋)							
	18 尾島	(太田)							
	19 群馬南	(高崎)							
	20 藤岡西	(藤岡多野)							

ブロック	学校名	地区	1・2	3	4	5	6	勝数	順位
F	21 吉岡	(渋川北群馬)							
	22 あずま	(伊勢崎佐波)							
	23 多々良	(館林)							
	24 邑楽	(邑楽)							

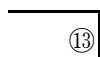
ブロック	学校名	地区	1・2	3	4	5	6	勝数	順位
G	25 宮郷	(伊勢崎佐波)							
	26 前橋桂萱	(前橋)							
	27 月夜野	(利根)							
	28 佐野	(高崎)							

ブロック	学校名	地区	1・2	3	4	5	6	勝数	順位
H	29 沼田	(沼田)							
	30 塚沢	(高崎)							
	31 新里	(桐生みどり)							
	32 木瀬	(前橋)							



### 5,6,7,8位決定戦

⑨の敗者



⑩の敗者

⑪の敗者

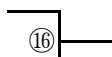
⑫の敗者

⑬の敗者

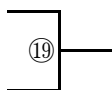
⑭の敗者

⑰の敗者

⑱の敗者



### 春季大会シード位置決定戦



# 女子団体戦組合せ

平成25年11月2日 於 ぐんま武道館

ブロック	学校名	地区	1	2	3	勝数	順位
A	1 前橋大胡	(前橋)					
	2 邑楽	(邑楽)					
	3 子持	(渋川北群馬)					

ブロック	学校名	地区	1	2	3	勝数	順位
B	4 昭和	(利根)					
	5 沼田東	(沼田)					
	6 長野郷	(高崎)					

ブロック	学校名	地区	1	2	3	勝数	順位
C	7 赤堀	(伊勢崎佐波)					
	8 吉岡	(渋川北群馬)					
	9 前橋桂萱	(前橋)					

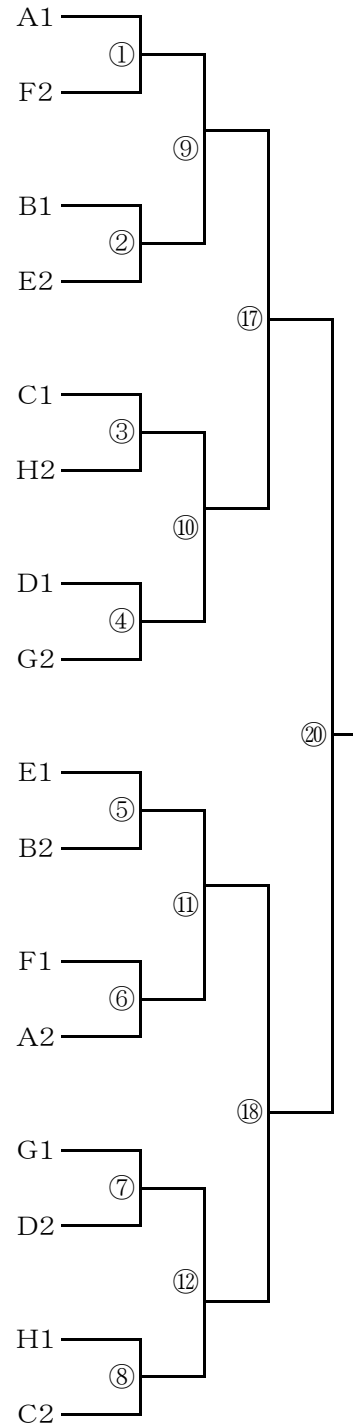
ブロック	学校名	地区	1	2	3	勝数	順位
D	10 清流	(桐生みどり)					
	11 安中二	(安中)					
	12 群馬南	(高崎)					

ブロック	学校名	地区	1	2	3	勝数	順位
E	13 塚沢	(高崎)					
	14 館林第一	(館林)					
	15 沼田	(沼田)					

ブロック	学校名	地区	1	2	3	勝数	順位
F	16 あずま	(伊勢崎佐波)					
	17 富士見	(前橋)					
	18 甘楽二	(富岡甘楽)					

ブロック	学校名	地区	1	2	3	勝数	順位
G	19 渋川	(渋川北群馬)					
	20 藤岡東	(藤岡多野)					
	21 前橋みずき	(前橋)					

ブロック	学校名	地区	1	2	3	勝数	順位
H	22 玉村	(伊勢崎佐波)					
	23 藪塚本町	(太田)					
	24 新里	(桐生みどり)					



## 5,6,7,8位決定戦

