

第40回群馬県中学校新人柔道大会

決 勝 記 録

男子	箕郷中学校		3 対 0		前橋鎌倉	
	氏名	判定	極り技	判定	氏名	
先鋒	川井勇人	×	引き分け	×	渡辺大和	
次鋒	高木 龍	⊖	一本背負い	△	石田雅基	
中堅	星野一貫	×	引き分け	×	片貝俊介	
副将	清水裕斗	○	払い腰	△	河村 出	
大将	河村龍成	○	大外刈り	△	石原陽平	
代表						

女子	前橋大胡中学校		3 対 0		塚沢中学校	
	氏名	判定	極り技	判定	氏名	
先鋒	吉田歩加	○	袈裟固め	△	長谷川凜	
中堅	寫村千佳	○	横四方固め	△	細谷美緒里	
大将	下山幸菜	○	小外刈り	△	赤江京佳	
代表						

団 体 入 賞 校

男 子

優 勝	箕郷中学校
準優勝	前橋鎌倉中学校
第三位	榛東中学校
第三位	沼田中学校

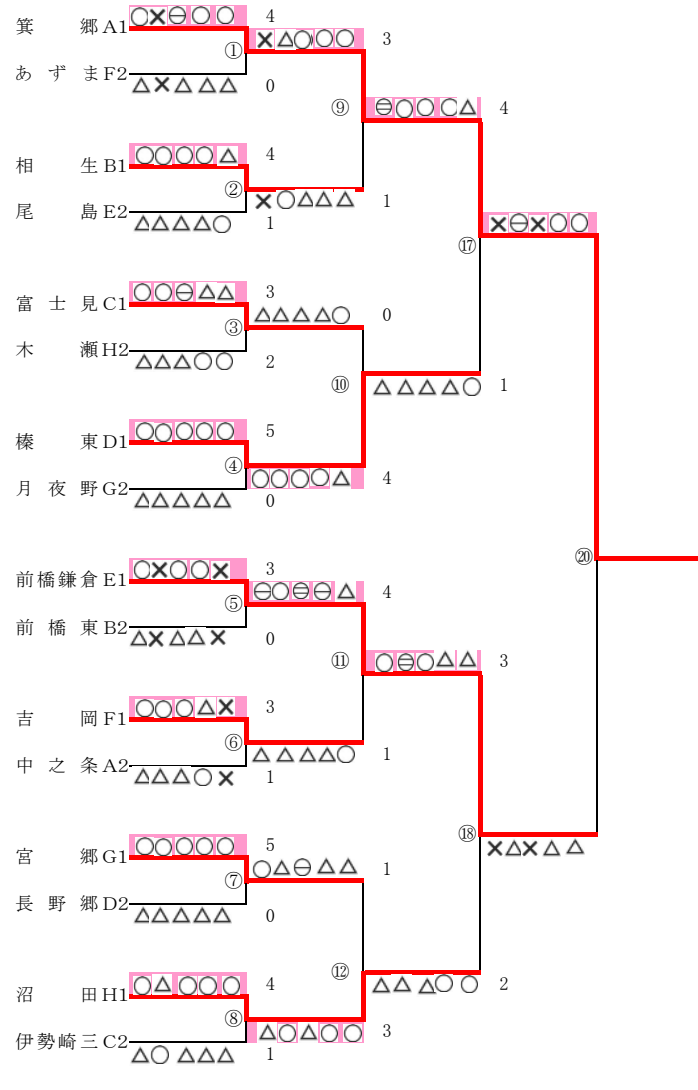
女 子

優 勝	前橋大胡中学校
準優勝	塚沢中学校
第三位	玉村中学校
第三位	清流中学校

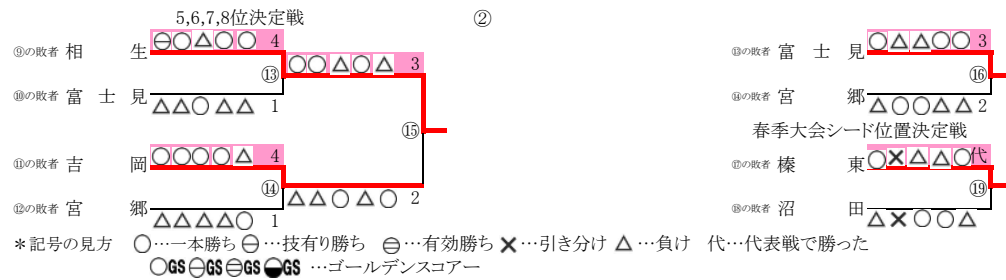
平成25年度群馬県中学校新人大会 第40回柔道大会 男子団体戦結果

平成25年11月2日 於 ぐんま武道館大道場

ブロック	学校名	地区	1・2	3	4	5	6	勝数	順位
A	1 箕郷	(高崎)	○○○○○ 5	○○○○○ 5	○○○○○ 5	○○○○○ 5	○○○○○ 5	3	1
	2 中之条	(吾妻)	△△△△△ 0	△△△△△ 0	△△△△△ 0	△△△△△ 0	△△△△△ 0	2	2
	3 安中二	(安中)	○○○○○ 2	△△△△△ 0	○○○○○ 3	○○○○○ 3	△△△△△ 2	0	4
	4 館林第四	(館林)	△△△△△ 3	△△△△△ 0	△△△△△ 2	△△△△△ 0	△△△△△ 0	1	3
B	5 昭和	(利根)	×○△△△ 2	△××△△ 0	○○○○○ 5	○○○○○ 5	○○○○○ 5	1	3
	6 前橋東	(前橋)	×△△○○ 2	△△△△△ 0	○○○○○ 5	○○○○○ 5	△×△△○ 1	1	2
	7 相生	(桐生みどり)	○○○○○ 5	△××△△ 0	○○○○○ 3	○○○○○ 3	○○○○○ 3	3	1
	8 藤岡東	(藤岡多野)	△△△△△ 0	△△△△△ 0	△△△△△ 0	△△△△△ 0	△△△△△ 0	0	4
C	9 富士見	(前橋)	○○△△○ 3	○○○○○ 5	○○○○○ 4	○○○○○ 4	○○○○○ 4	3	1
	10 宝泉	(太田)	△△×△○ 1	△△△△△ 0	×△×△△ 1	×△×△△ 1	○○○○○ 4	1	3
	11 利根	(沼田)	△△△△△ 0	△△△△△ 0	△△△△△ 0	△△△△△ 0	△△△△△ 1	0	4
	12 伊勢崎三	(伊勢崎佐波)	△○○○○ 5	△△△△△ 0	×○×△○ 2	△△△△△ 1	△△△△△ 1	2	2
D	13 榛東	(西川北群部)	○○○○○ 5	○○○○○ 5	○○○○○ 5	○○○○○ 5	○○○○○ 5	3	1
	14 大泉南	(邑楽)	△△△△△ 0	△△△△△ 0	○○△△○ 3	○○△△○ 3	△△△△× 0	1	3
	15 長野郷	(高崎)	○○×△× 2	△△△△△ 0	△△△△△ 0	△△△△△ 0	○○○○○ 4	2	2
	16 富岡東	(富岡甘楽)	△△×△× 1	△△△△△ 0	△△△△△ 2	△△△△△ 0	△△△△△ 0	0	4
E	17 前橋鎌倉	(前橋)	○○○○△ 3	○○○○○ 5	○○○○○ 4	○○○○○ 4	○○○○○ 4	3	1
	18 尾島	(太田)	△△△△○ 2	△△△△△ 0	△△△△○ 4	△△△△○ 4	△△△△○ 3	2	2
	19 群馬南	(高崎)	○○×△○ 3	△△△△△ 0	△△△△△ 0	△△△△△ 0	△△△△△ 1	1	3
	20 藤岡西	(藤岡多野)	△△×△○ 1	△△△△△ 0	○○△△○ 1	○○△△○ 1	△△△△△ 1	0	4
F	21 吉岡	(伊川北群部)	○××△○ 3	○○○○△ 4	○○○○○ 5	○○○○○ 5	○○○○○ 5	3	1
	22 あずま	(伊勢崎佐波)	△××△△ 0	△△△△△ 0	△△△△○ 3	△△△△○ 3	○○△△△ 3	2	2
	23 多々良	(館林)	△○○△○ 3	△△△△○ 1	△△△△○ 1	△△△△○ 1	△△△△○ 2	1	3
	24 邑楽	(邑楽)	△△△△○ 2	△△△△○ 1	○○△△○ 2	○○△△○ 2	△△△△△ 0	0	4
G	25 宮郷	(伊勢崎佐波)	○○○○△ 4	○××△△ 2	○○○○△ 4	○○○○△ 4	○○○○△ 4	3	1
	26 前橋桂倉	(前橋)	△△△△○ 1	△△△△○ 1	△△△△○ 1	△△△△○ 1	○○△△○ 2	0	4
	27 月夜野	(利根)	△×△×× 1	△××△○ 1	△△△△○ 1	△△△△○ 1	△△△△○ 3	1	2
	28 佐野	(高崎)	○×△×× 1	△△△△○ 1	△△△△○ 1	△△△△○ 1	△△△△○ 1	1	3
H	29 沼田	(沼田)	×○○○○ 4	△○○○○ 4	△○○○○ 4	△○○○○ 4	△○○○○ 4	3	1
	30 塚沢	(高崎)	×△△△△ 0	△△△△△ 0	△△△△△ 0	△△△△△ 0	△△△△△ 0	0	4
	31 新里	(桐生みどり)	○△△△△ 2	△△△△△ 1	△△△△△ 1	△△△△△ 1	○○○○○ 5	1	3
	32 木瀬	(前橋)	△△○○○ 3	△△△△○ 1	○○○○○ 5	△△×△× 0	△△×△× 0	2	2



箕郷中学校 (高崎) 1回目



平成25年度群馬県中学校新人大会 第40回柔道大会 女子団体戦結果

平成25年11月2日 於 ぐんま武道館大道場

ブロック	学校名	地区	1	2	3	勝数	順位
A	1 前橋大胡 (前橋)	○ ○ ○	3	△ ○ ○	3	2	1
	2 邑楽 (邑楽)	△ △ △	0	○ △ △	1	0	3
	3 子持 (渋川北群馬)	△ ○ ○	2	△ △ △	0	1	2

ブロック	学校名	地区	1	2	3	勝数	順位
B	4 昭 和 (利根)	○ ○ ○	3	△ ○ ○	2	2	1
	5 沼 田 東 (沼田)	△ △ △	0	△ ⊖ △	1	0	3
	6 長 野 郷 (高崎)	○ △ ○	2	○ △ △	1	1	2

ブロック	学校名	地区	1	2	3	勝数	順位
C	7 赤 堀 (伊勢崎佐波)	○ ○ ×	2	○ △ △	1	1	2
	8 吉 岡 (渋川北群馬)	△ △ ×	0	○ △ △	1	0	3
	9 前橋桂萱 (前橋)	△ ⊖ ○	2	△ ⊖ ○	2	2	1

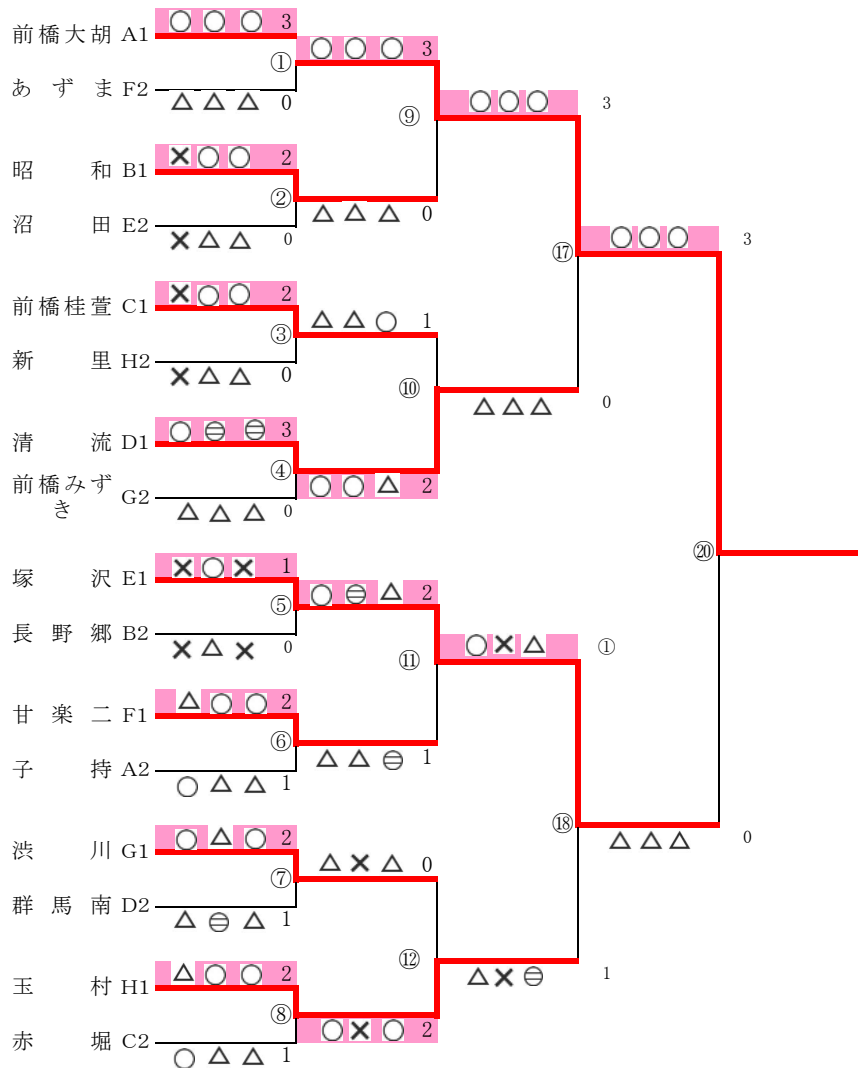
ブロック	学校名	地区	1	2	3	勝数	順位
D	10 清 流 (桐生みどり)	○ ○ ○	3	○ △ ○	2	2	1
	11 安 中 二 (安中)	△ △ △	0	△ △ △	0	0	3
	12 群 馬 南 (高崎)	○ ○ ○	3	△ ○ △	1	1	2

ブロック	学校名	地区	1	2	3	勝数	順位
E	13 塚 沢 (高崎)	○ ○ ○	3	○ ○ ○	3	2	1
	14 館林第一 (館林)	△ △ △	0	○ △ △	1	0	3
	15 沼 田 (沼田)	△ ○ ○	2	△ △ △	0	1	2

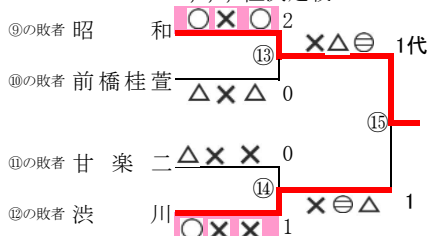
ブロック	学校名	地区	1	2	3	勝数	順位
F	16 あずま (伊勢崎佐波)	○ ○ ○	3	○ △ △	1	1	2
	17 富士見 (前橋)	△ △ △	0	○ △ △	1	0	3
	18 甘 楽 二 (富岡甘楽)	△ ○ ○	2	△ ⊖ ○	2	2	1

ブロック	学校名	地区	1	2	3	勝数	順位
G	19 渋 川 (渋川北群馬)	○ ⊖ ○	3	○ × ○	2	2	1
	20 藤岡東 (藤岡多野)	△ △ △	0	○ △ ×	1	0	3
	21 前橋みずき (前橋)	△ ○ ×	1	△ × △	0	0	2

ブロック	学校名	地区	1	2	3	勝数	順位
H	22 玉 村 (伊勢崎佐波)	△ ○ ○	2	○ ○ ○	3	2	1
	23 戴塚本町 (太田)	○ △ △	1	○ △ △	1	0	3
	24 新 里 (桐生みどり)	△ ○ ○	2	△ △ △	0	1	2



5,6,7,8位決定戦



*記号の見方 ○…一本勝ち ⊖…技有り勝ち ⊖…有効勝ち ×…引き分け △…負け
 ○GS ⊖GS ⊖GS ●GS …ゴールデンスコア
 代…代表戦で勝った

第 40 回群馬県中学校新人柔道大会

○男子団体戦

男子団体戦は、箕郷中、榛東中、前橋鎌倉中、沼田中が 4 強に進出した。

準決勝第一試合、箕郷中と榛東中の対戦は、4 - 1 で箕郷中が決勝進出を決めた。

準決勝第二試合、前橋鎌倉中と沼田中の対戦は、3 - 2 で前橋鎌倉中が決勝進出を決めた。

決勝戦は、箕郷中と前橋鎌倉中の対戦となった。先鋒戦、武井（箕郷中）と渡辺（前橋鎌倉中）の対戦は、両者ともポイントを奪えず引き分けに終わった。次鋒戦、高木（箕郷中）と石田（前橋鎌倉中）の対戦は、高木（箕郷中）が一本背負いで有効を取り、優勢勝ちした。中堅戦、星野（箕郷中）と片貝（前橋鎌倉中）の対戦は、両者ともポイントを奪えず引き分けに終わった。副将戦、清水（箕郷中）と河村出（前橋鎌倉中）の対戦は、清水（箕郷中）が払い腰で一本勝ちした。大将戦、河村龍（箕郷中）と石原（前橋鎌倉中）の対戦は、河村（箕郷中）が大外刈りで一本勝ちした。

この結果、箕郷中が 3 - 0 で新人戦初優勝した。

春季シード位置決定戦は、2 - 2 の対戦成績となり、代表戦を制した榛東中が沼田中に勝利した。

順位決定戦の結果は、5 位が相生中、6 位が吉岡中、7 位が富士見中、8 位が宮郷中となった。

○女子団体戦

女子団体戦は、前橋大胡中、清流中、塚沢中、玉村中が 4 強に進出した。

準決勝第一試合、前橋大胡中と清流中の対戦は、3 - 0 で前橋大胡中が決勝進出を決めた。

準決勝第二試合、塚沢中と玉村中の対戦は、1 - 1 であったが、内容勝ちで塚沢中が決勝進出を決めた。

決勝戦は、前橋大胡中と塚沢中という対戦となった。先鋒戦は吉田（前橋大胡中）と長谷川（塚沢中）の対戦は、吉田（前橋大胡中）が袈裟固めで一本勝ちした。中堅戦、鳶村（前橋大胡中）と細谷（塚沢中）の対戦は、鳶村（前橋大胡中）が横四方固めで一本勝ちした。大将戦、下山（前橋大胡中）と赤江（塚沢中）の対戦は、下山（前橋大胡中）が小外刈りで一本勝ちした。

この結果、前橋大胡中が 3 - 0 で優勝し、7 年ぶり 4 回目の優勝を果たした。

春季大会シード位置は、2 - 1 で玉村中が清流中に勝利した。

順位決定戦の結果は、5 位が昭和中、6 位が渋川中、7 位が甘楽二中、8 位が前橋桂萱中となった。

平成 25 年 11 月 2 日 於 ぐんま武道館大道場