

# 男子団体戦組合せ

平成23年10月29日 於 ぐんま武道館

ブロック	学校名	地区	1・2	3	4	5	6	勝数	順位
A	1	前橋鎌倉 (前橋)							
	2	玉村 (伊勢崎佐波)							
	3	太田宝泉 (太田)							
	4	館林三 (館林)							

ブロック	学校名	地区	1・2	3	4	5	6	勝数	順位
B	5	箕郷 (高崎)							
	6	藤岡北 (藤岡多野)							
	7	大泉南 (邑楽)							
	8	沼田 (沼田)							

ブロック	学校名	地区	1・2	3	4	5	6	勝数	順位
C	9	渋川 (渋川北群馬)							
	10	富岡東 (富岡甘楽)							
	11	相生 (桐生みどり)							
	12	桂萱 (前橋)							

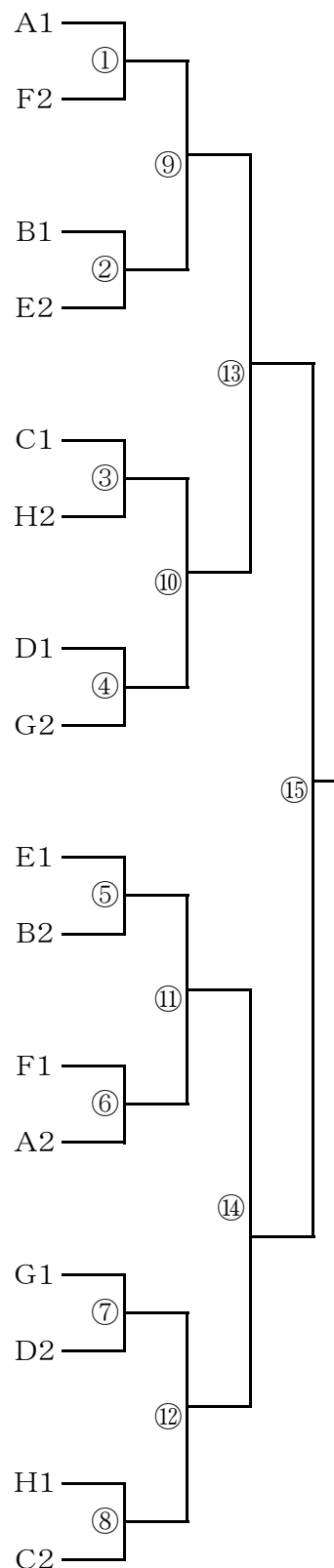
ブロック	学校名	地区	1・2	3	4	5	6	勝数	順位
D	13	群馬南 (高崎)							
	14	水上 (利根)							
	15	安中二 (安中)							
	16	境南 (伊勢崎佐波)							

ブロック	学校名	地区	1・2	3	4	5	6	勝数	順位
E	17	昭和 (利根)							
	18	吉岡 (渋川北群馬)							
	19	太田休泊 (太田)							
	20	箱田 (前橋)							

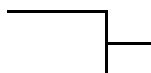
ブロック	学校名	地区	1・2	3	4	5	6	勝数	順位
F	21	薄根 (沼田)							
	22	藤岡東 (藤岡多野)							
	23	安中一 (安中)							
	24	群馬中央 (高崎)							

ブロック	学校名	地区	1・2	3	4	5	6	勝数	順位
G	25	清流 (桐生みどり)							
	26	伊勢崎二 (伊勢崎佐波)							
	27	大泉西 (邑楽)							
	28	前橋七 (前橋)							

ブロック	学校名	地区	1・2	3	4	5	6	勝数	順位
H	29	塚沢 (高崎)							
	30	富岡西 (富岡甘楽)							
	31	前橋六 (前橋)							
	32	館林一 (館林)							



春季大会シード位置決定戦



# 女子団体戦組合せ

平成23年10月29日 於 ぐんま武道館

ブロック	学校名	地区	1	2	3	勝数	順位
A	1 塚 沢	(高崎)					
	2 昭 和	(利根)					
	3 宮 郷	(伊勢崎佐波)					

ブロック	学校名	地区	1	2	3	勝数	順位
B	4 沼 田	(沼田)					
	5 赤 城 南	(渋川北群馬)					
	6 箱 田	(前橋)					

ブロック	学校名	地区	1	2	3	勝数	順位
C	7 前 橋 七	(前橋)					
	8 安 中 一	(安中)					
	9 渋 川 北	(渋川北群馬)					

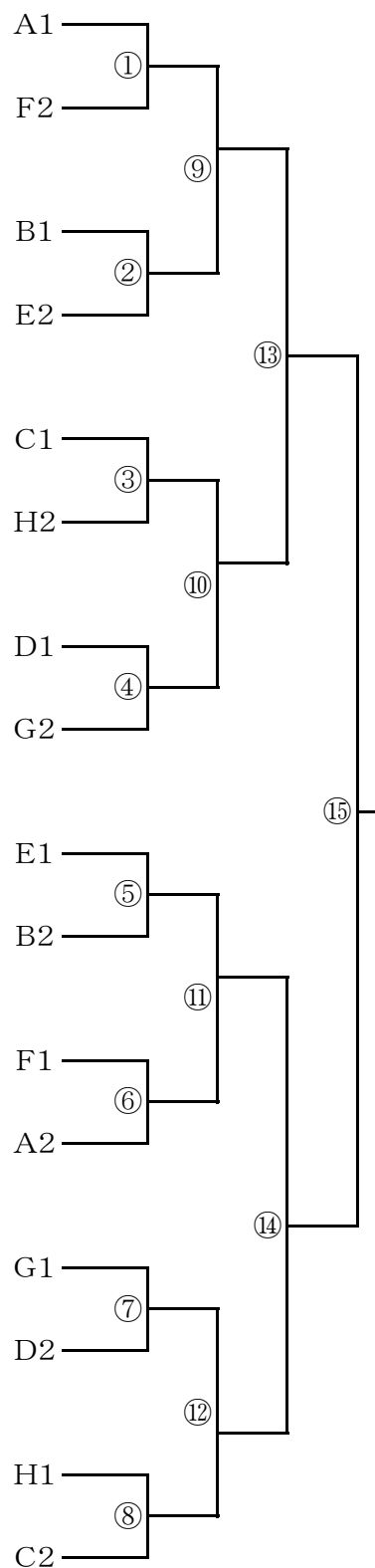
ブロック	学校名	地区	1	2	3	勝数	順位
D	10 箕 郷	(高崎)					
	11 板 倉	(邑楽)					
	12 玉 村 南	(伊勢崎佐波)					

ブロック	学校名	地区	1	2	3	勝数	順位
E	13 玉 村	(伊勢崎佐波)					
	14 清 流	(桐生みどり)					
	15 群 馬 中央	(高崎)					

ブロック	学校名	地区	1	2	3	勝数	順位
F	16 榛 名	(高崎)					
	17 館 林 一	(館林)					
	18 榛 東	(渋川北群馬)					

ブロック	学校名	地区	1	2	3	勝数	順位
G	19 前 橋 鎌 倉	(前橋)					
	20 藤 岡 北	(藤岡多野)					
	21 邑 楽	(邑楽)					

ブロック	学校名	地区	1	2	3	勝数	順位
H	22 群 馬 南	(高崎)					
	23 毛 里 田	(太田)					
	24 沼 田 南	(沼田)					



春季大会シード位置決定戦

