

平成23年度 群馬県中学校春季大会 第35回 柔道大会 男子団体戦組合せ

平成23年6月11日 於 ぐんま武道館

ブロック	学校名	郡市	1	2	3	勝数	順位
A	1	みずき (推薦)					
	2	富岡西 (富岡甘楽)					
	3	安中一 (安中)					

ブロック	学校名	郡市	1	2	3	勝数	順位
B	4	玉村 (伊勢崎佐波)					
	5	尾島 (太田)					
	6	新治 (利根)					

ブロック	学校名	郡市	1	2	3	勝数	順位
C	7	吉岡 (渋川北群馬)					
	8	前橋東 (前橋)					
	9	清流 (桐生みどり)					

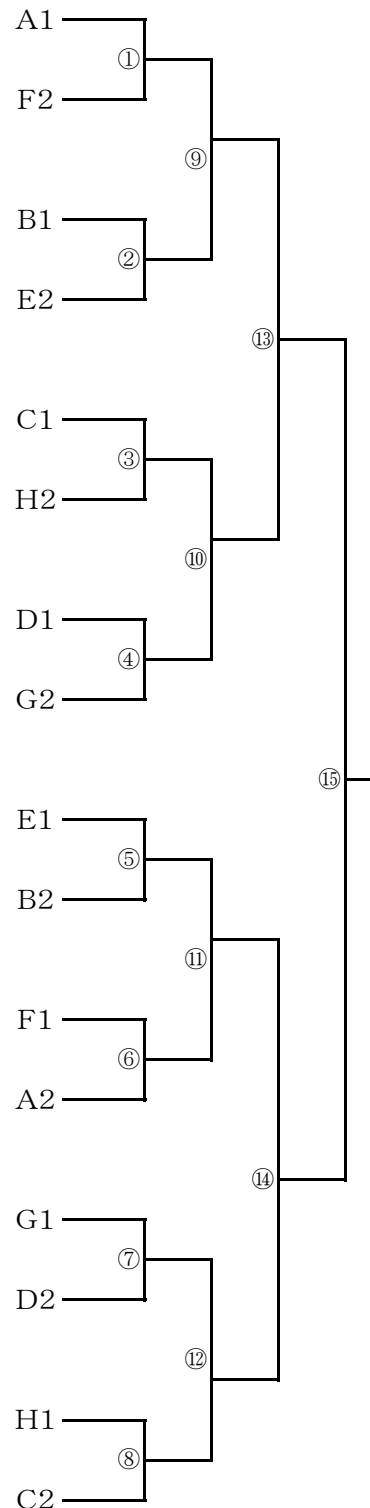
ブロック	学校名	郡市	1	2	3	勝数	順位
D	10	塚沢 (推薦)					
	11	薄根 (沼田)					
	12	伊勢崎一 (伊勢崎佐波)					

ブロック	学校名	郡市	1	2	3	勝数	順位
E	13	あずま (推薦)					
	14	赤城北 (渋川北群馬)					
	15	群馬南 (高崎)					

ブロック	学校名	郡市	1	2	3	勝数	順位
F	16	相生 (桐生みどり)					
	17	鎌倉 (前橋)					
	18	伊勢崎三 (伊勢崎佐波)					

ブロック	学校名	郡市	1	2	3	勝数	順位
G	19	前橋七 (前橋)					
	20	明和 (邑楽)					
	21	藤岡北 (藤岡多野)					

ブロック	学校名	郡市	1	2	3	勝数	順位
H	22	玉村南 (推薦)					
	23	館林一 (館林)					
	24	群馬中央 (高崎)					



総体シード位置決定戦

平成23年度 群馬県中学校春季大会 第35回 柔道大会 女子団体戦組合せ

平成23年6月11日 於 ぐんま武道館

ブロック	学校名	郡市	1	2	3	勝数	順位
A	1	塚 沢 (推薦)					
	2	鎌 倉 (前橋)					
	3	邑 楽 (邑楽)					

ブロック	学校名	郡市	1	2	3	勝数	順位
B	4	毛 里 田 (太田)					
	5	赤 城 南 (渋川北群馬)					
	6	安 中 二 (安中)					

ブロック	学校名	郡市	1	2	3	勝数	順位
C	7	昭 和 (利根)					
	8	相 生 (桐生みどり)					
	9	榛 名 (高崎)					

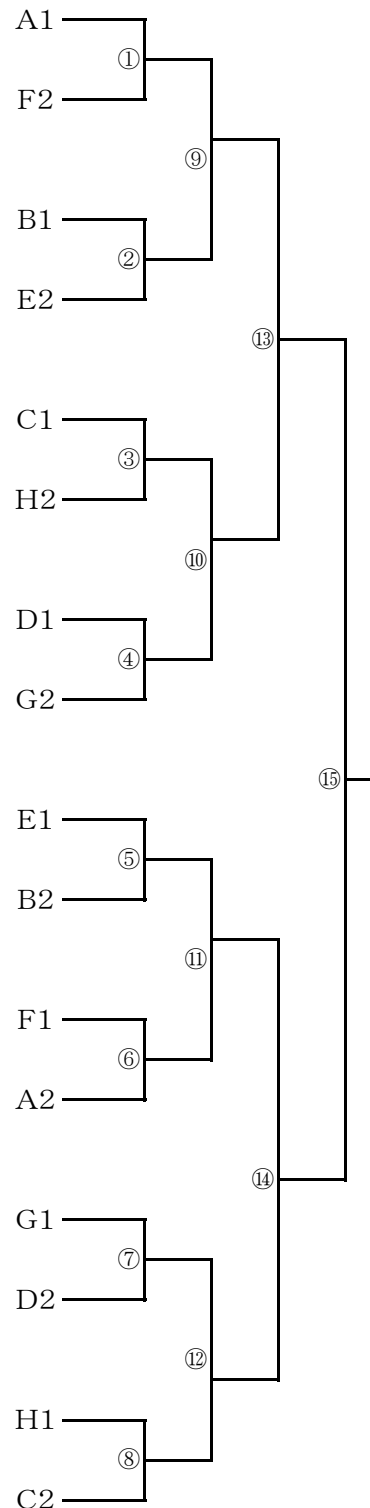
ブロック	学校名	郡市	1	2	3	勝数	順位
D	10	群 馬 中 央 (高崎)					
	11	み ず き (前橋)					
	12	玉 村 南 (伊勢崎佐波)					

ブロック	学校名	郡市	1	2	3	勝数	順位
E	13	前 橋 七 (推薦)					
	14	館 林 一 (館林)					
	15	藤 岡 北 (藤岡多野)					

ブロック	学校名	郡市	1	2	3	勝数	順位
F	16	箕 郷 (高崎)					
	17	沼 田 (沼田)					
	18	あ ず ま (伊勢崎佐波)					

ブロック	学校名	郡市	1	2	3	勝数	順位
G	19	清 流 (桐生みどり)					
	20	北 橋 (渋川北群馬)					
	21	群 馬 南 (高崎)					

ブロック	学校名	郡市	1	2	3	勝数	順位
H	22	水 上 (推薦)					
	23	富 岡 東 (富岡甘楽)					
	24	玉 村 (伊勢崎佐波)					



総体シード位置決定戦

中 ー 中

個人戦の組合せは、当日に販売する

プログラムを参照して下さい。