

平成23年度群馬県中学校春季大会 第35回柔道大会 男子団体戦結果

平成23年6月11日 於 ぐんま武道館

ブロック	学校名	郡市	1	2	3	勝数	順位
A	1	みずき (推薦)	○○○◎○5	△△△△△0	○○○○○4	2	1
	2	富岡西 (富岡甘楽)	△△△△△0	◎◎△○○4	△△△△△0	1	2
	3	安中一 (安中)	△△△△△0	△△○△△1	△△△△○1	0	3

ブロック	学校名	郡市	1	2	3	勝数	順位
B	4	玉村 (伊勢崎佐波)	◎◎△○○4	◎◎△○○4	◎◎×○○4	2	1
	5	尾島 (太田)	△△○△△1	◎◎△○○4	△△×△△0	1	2
	6	新治 (利根)	△△○△△1	△○○△△1	△△×△△0	0	3

ブロック	学校名	郡市	1	2	3	勝数	順位
C	7	吉岡 (渋川北群馬)	○○○○○5	△△△△△0	○○○○○5	2	1
	8	前橋東 (前橋)	△△△△△0	△△△△△0	△△△△△0	0	3
	9	清流 (桐生みどり)	△△△△△0	○○○○○5	△△△△△0	1	2

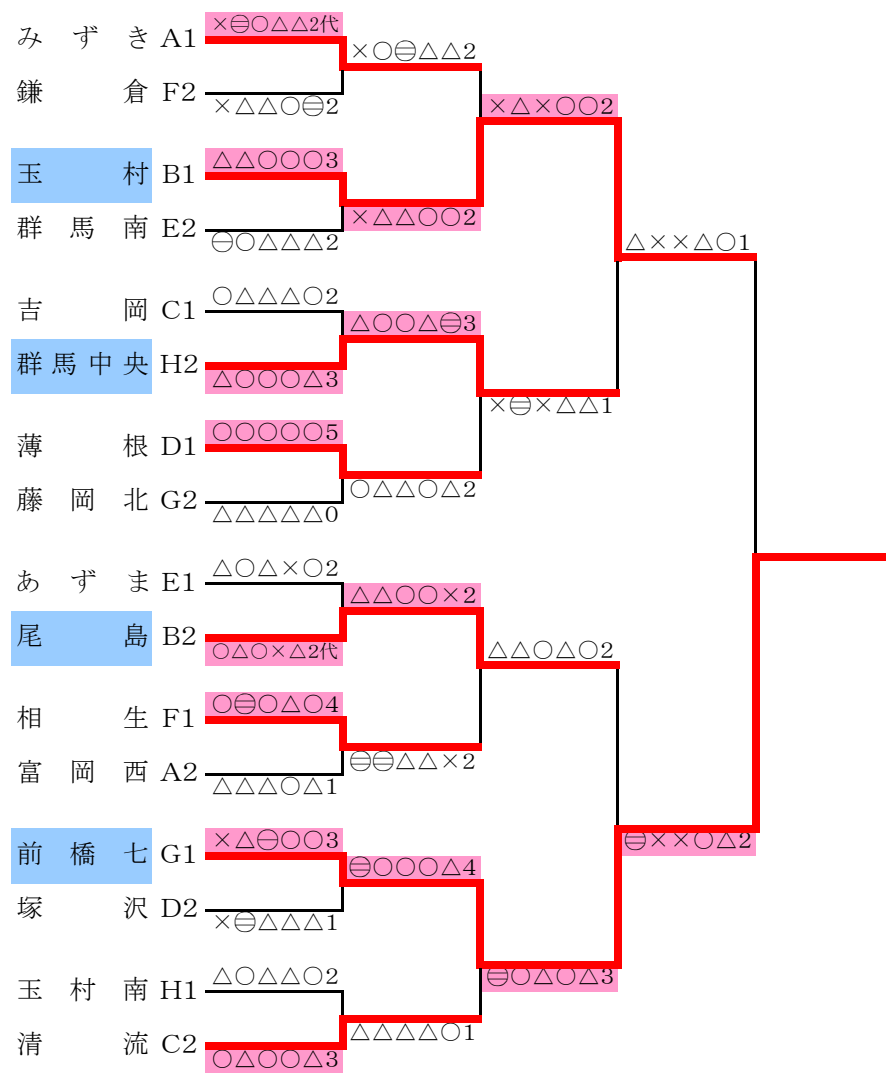
ブロック	学校名	郡市	1	2	3	勝数	順位
D	10	塚沢 (推薦)	△△○×△1	◎◎×○○4	◎◎×○○4	1	2
	11	薄根 (沼田)	◎◎△×○3	◎◎×○○4	◎◎×○○4	2	1
	12	伊勢崎一 (伊勢崎佐波)	△△×△△0	△△×△△0	△×△△△0	0	3

ブロック	学校名	郡市	1	2	3	勝数	順位
E	13	あずま (推薦)	×○○○○4	△△△△△0	△○◎○○4	2	1
	14	赤城北 (渋川北群馬)	×△△△△0	△△○△△2	△△△△△0	0	3
	15	群馬南 (高崎)	△△△△△0	◎◎△○○3	○△△△△1	1	2

ブロック	学校名	郡市	1	2	3	勝数	順位
F	16	相生 (桐生みどり)	△△○△○2	◎◎△○○3	◎◎△○○3	1	1
	17	鎌倉 (前橋)	◎◎△○○3	△○○△△2	◎◎△○○3	1	2
	18	伊勢崎三 (伊勢崎佐波)	◎◎△○○3	◎◎△○○3	△○○×△1	1	3

ブロック	学校名	郡市	1	2	3	勝数	順位
G	19	前橋七 (前橋)	○○○○△4	○○○○○5	○○○○○5	2	1
	20	明和 (邑楽)	△△△△○1	△△△△◎1	△△△△△0	0	3
	21	藤岡北 (藤岡多野)	△△△△○1	○○○○○4	△△△△△0	1	2

ブロック	学校名	郡市	1	2	3	勝数	順位
H	22	玉村南 (推薦)	○○◎△○4	◎△×△○2	◎△×△○2	1	1
	23	館林一 (館林)	△△△○△1	×△○△◎2	×△○△◎2	0	3
	24	群馬中央 (高崎)	×△○△◎2	×△○△◎2	△○×○△2	1	2



前橋第七中学校 (2) 回目

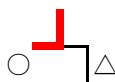
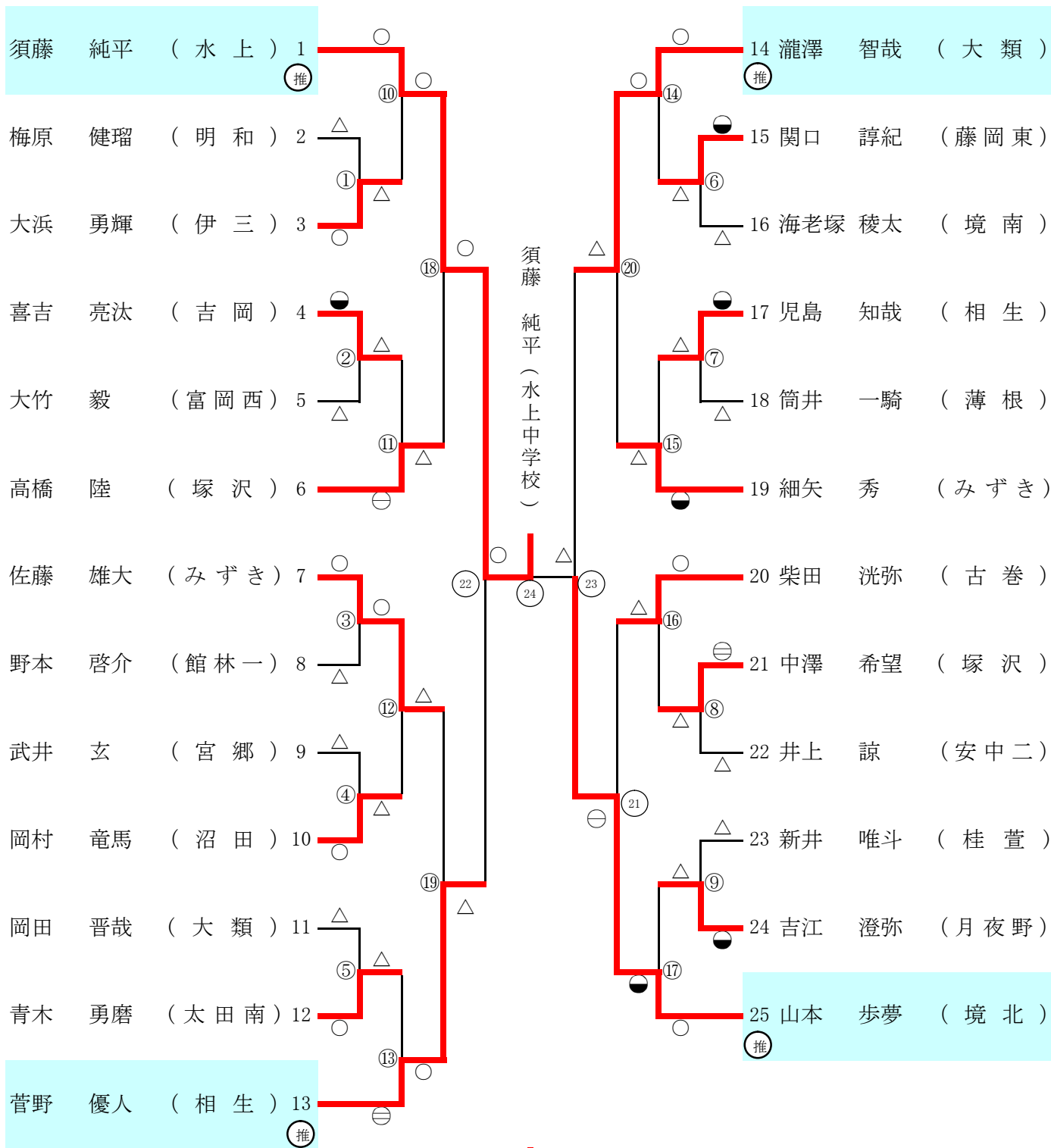
シード位置決定戦 群馬中央中 △○○△△ 1
 尾島中 ◎○○○○ 4

*記号の見方 ○…一本勝ち ◎…技有り勝ち ◎…有効勝ち ×…引き分け △…負け 代…代表戦で勝った

第35回 群馬県中学校春季柔道大会

男子50kg級

平成23年6月12日 於 ぐんま武道館



菅野 瀧澤
優人 智哉

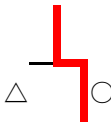
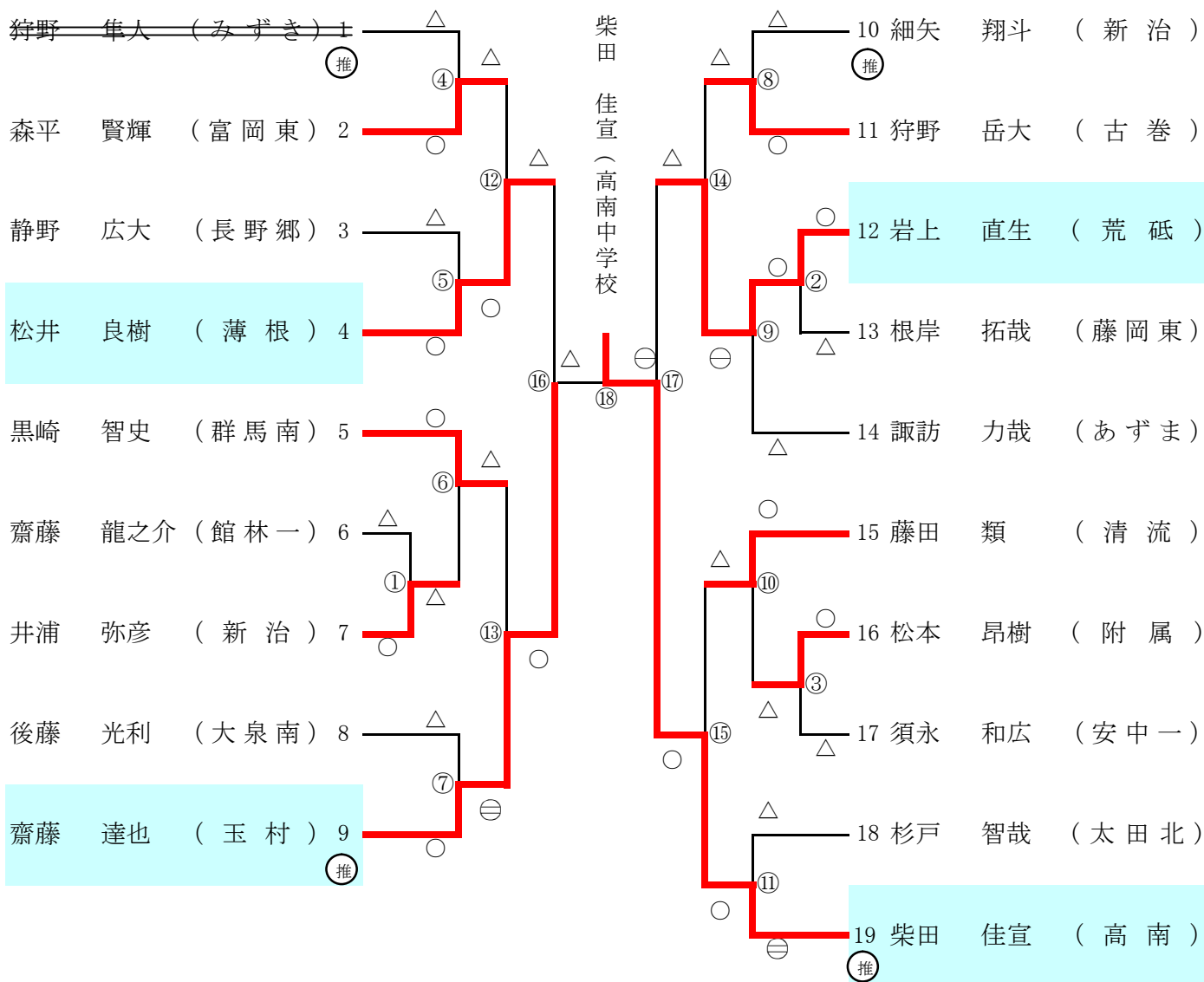
総体シード位置決定戦

*記号の見方 ○…一本勝ち ⊖…技有り勝ち ⊕…有効勝ち 僅差勝ち…● GS…ゴールデンスコア

第35回 群馬県中学校春季柔道大会

男子55kg級

平成23年6月12日 於 ぐんま武道館



松井 岩上
良樹 直生

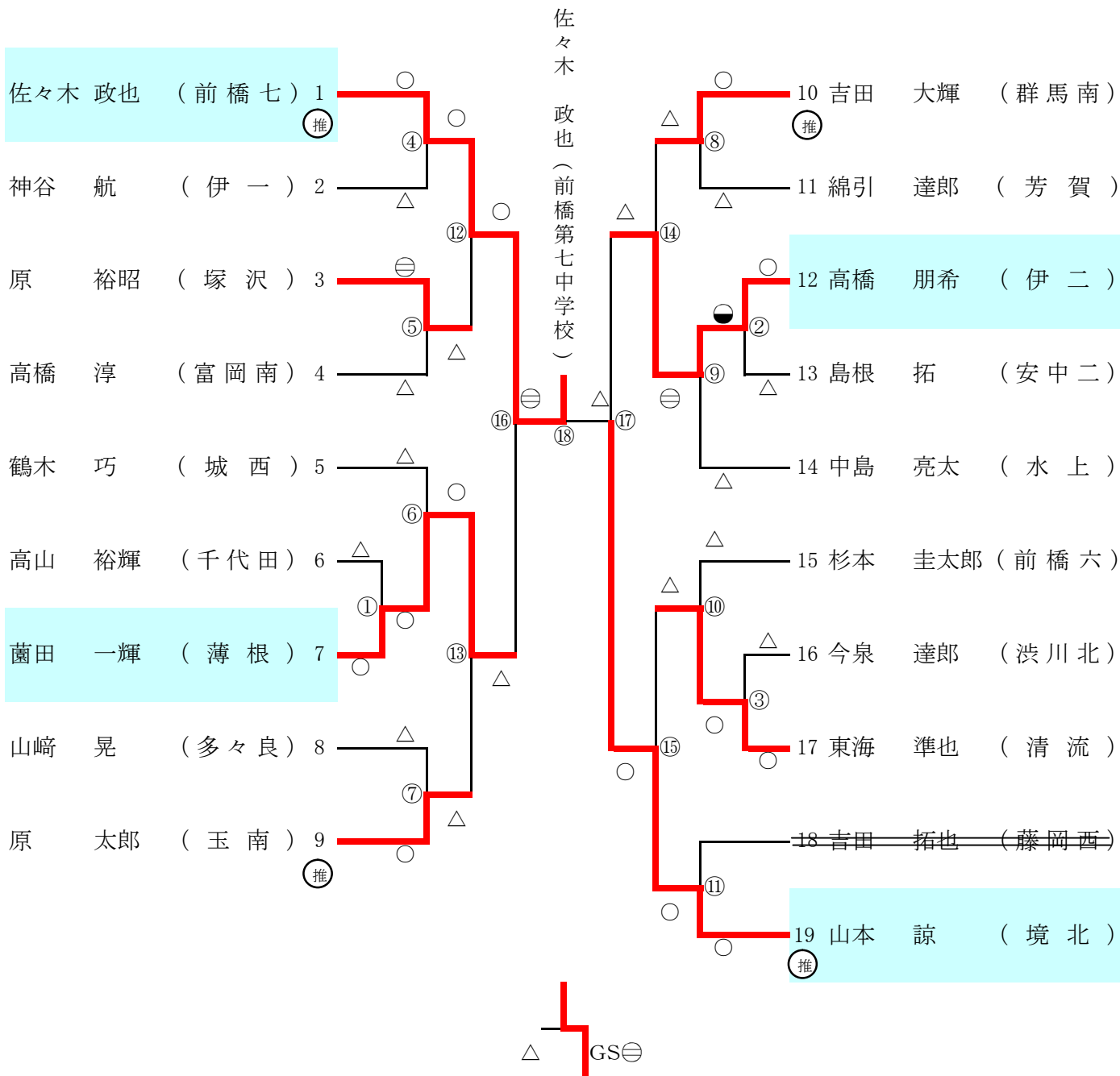
総体シード位置決定戦

*記号の見方 ○…一本勝ち ⊖…技有り勝ち ⊕…有効勝ち 僅差勝ち…● GS…ゴールデンスコア

第35回 群馬県中学校春季柔道大会

男子73kg級

平成23年6月12日 於 ぐんま武道館



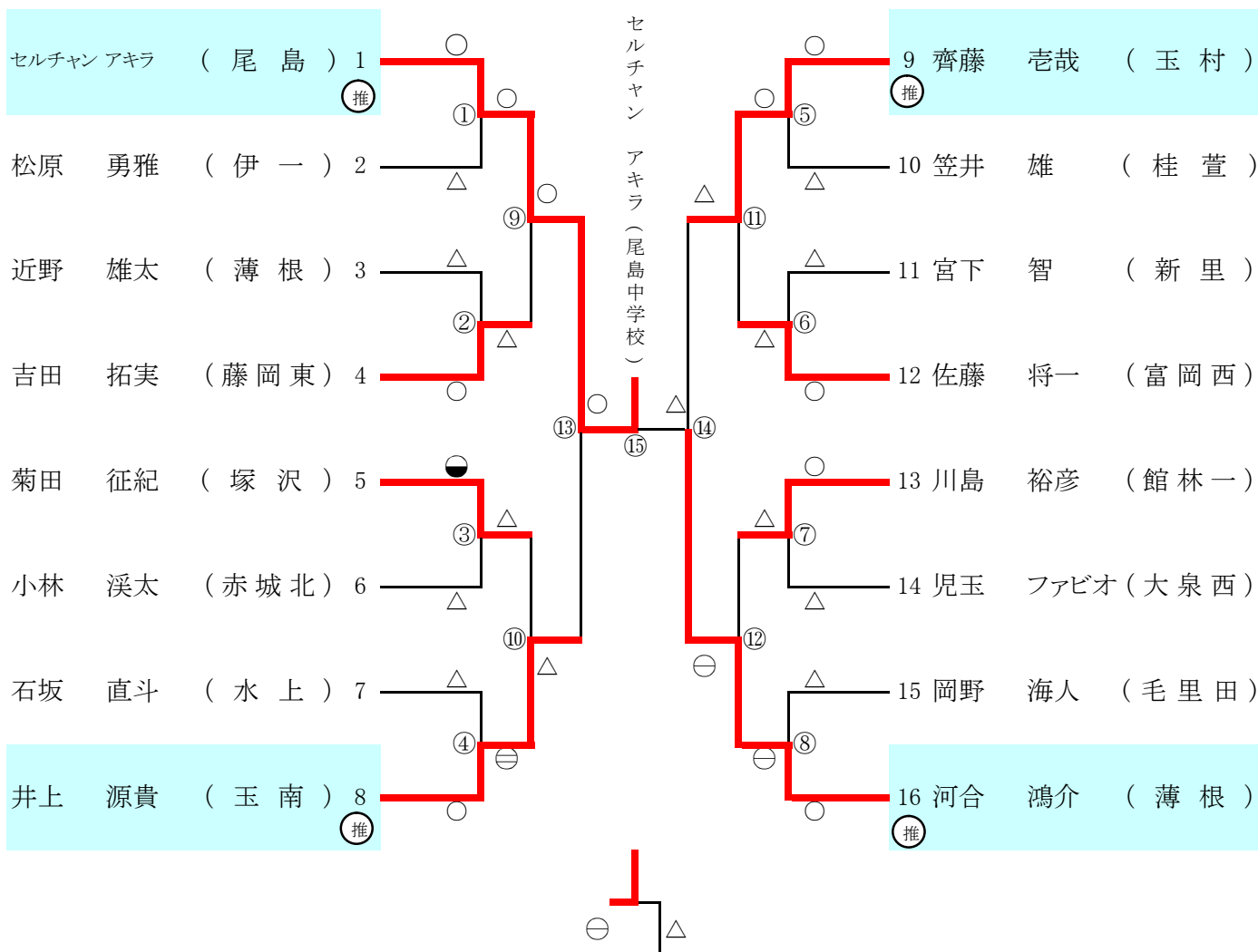
藺田 高
田 橋
一 朋
輝 希

総体シード位置決定戦

*記号の見方 ○…一本勝ち ⊖…技有り勝ち ⊖…有効勝ち 僅差勝ち…● GS…ゴールデンスコア

第35回 群馬県中学校春季柔道大会 男子81kg級

平成23年6月12日 於 ぐんま武道館

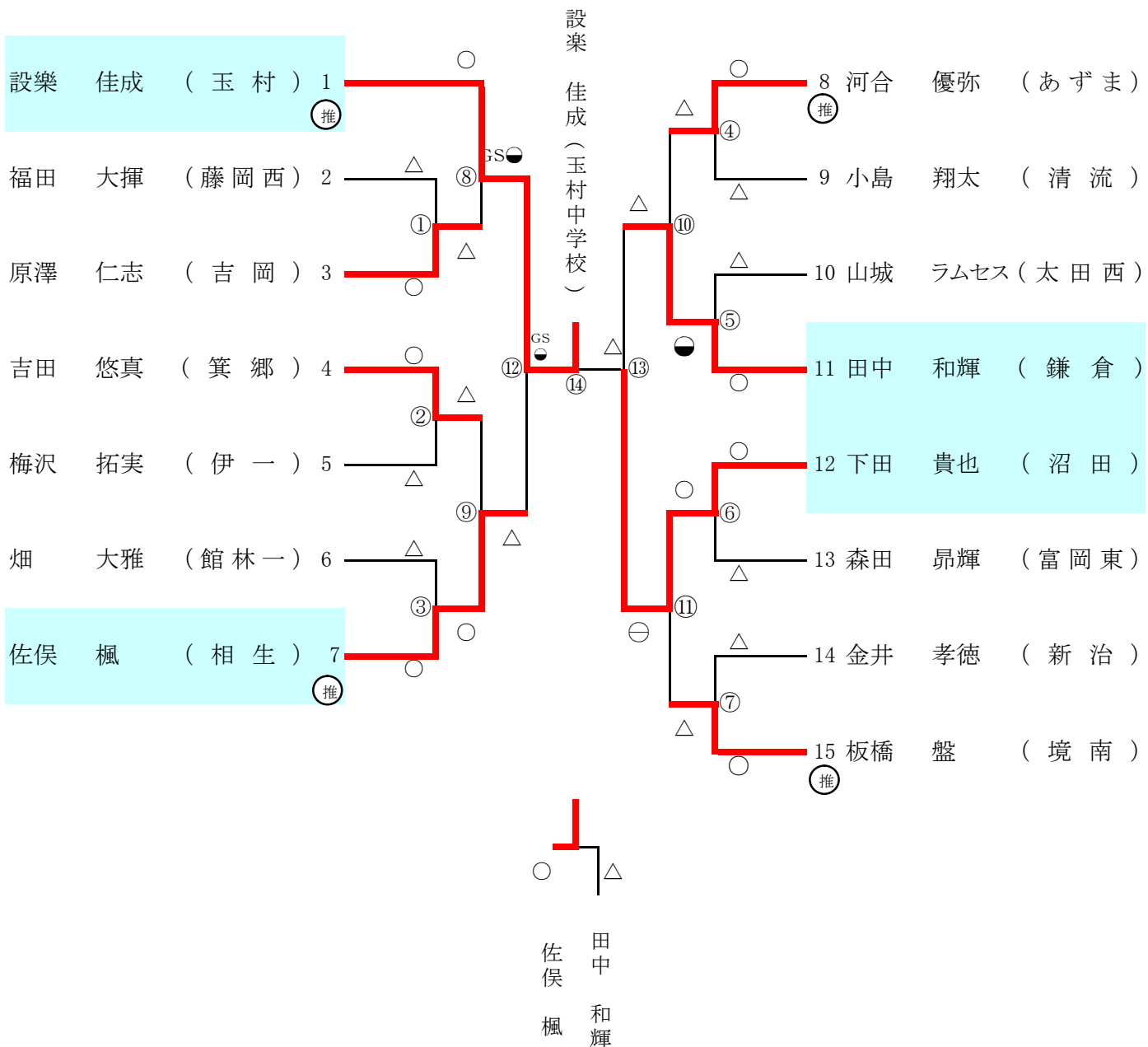


総体シード位置決定戦

*記号の見方 ○…一本勝ち ⊖…技有り勝ち ⊕…有効勝ち 僅差勝ち…● GS…ゴールデンスコア

第35回 群馬県中学校春季柔道大会 男子90kg級

平成23年6月12日 於 ぐんま武道館



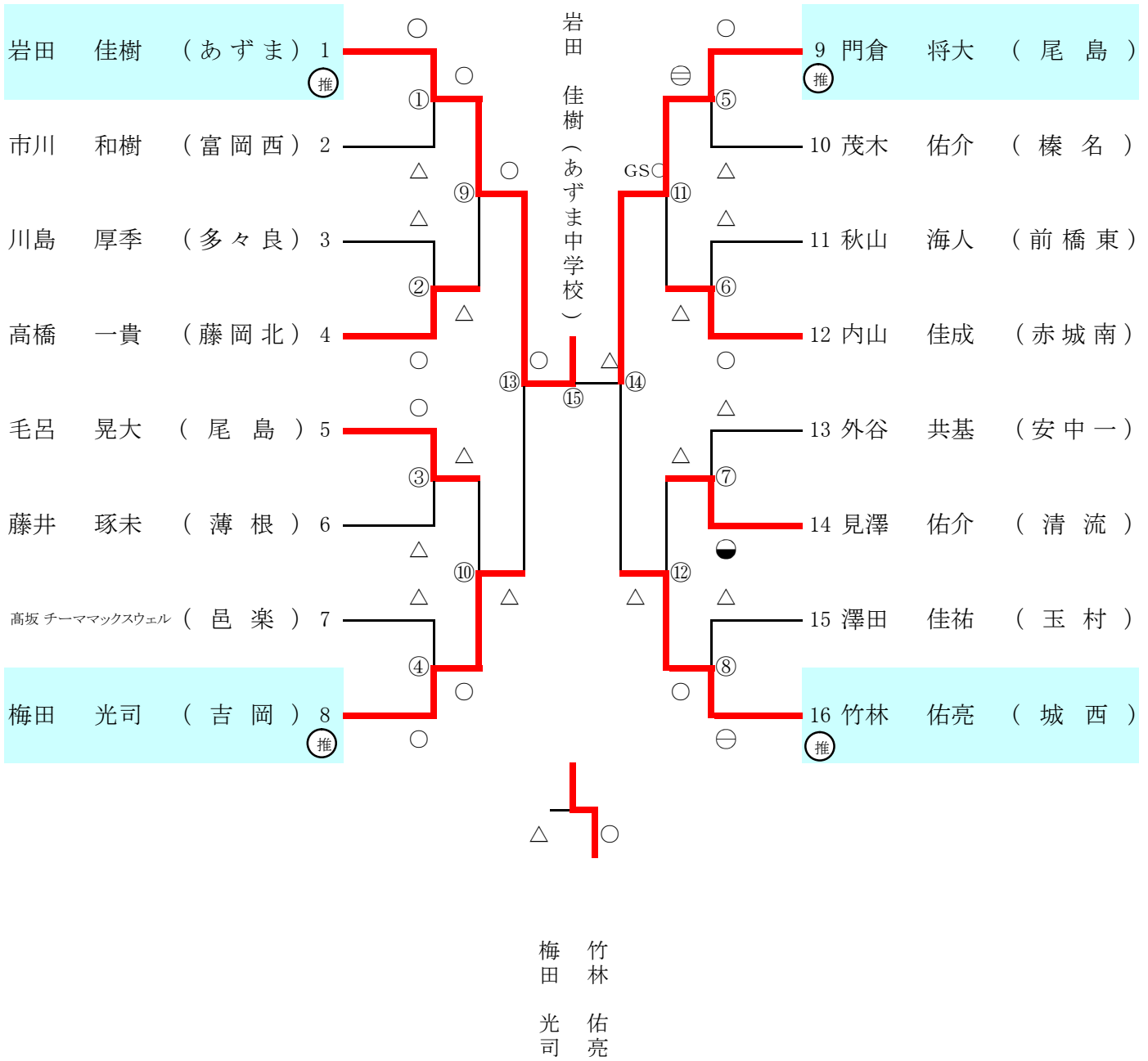
総体シード位置決定戦

* 記号の見方 ○…一本勝ち ⊖…技有り勝ち ⊕…有効勝ち 僅差勝ち…● GS…ゴールデンスコア

第35回 群馬県中学校春季柔道大会

男子90kg超級

平成23年6月12日 於 ぐんま武道館

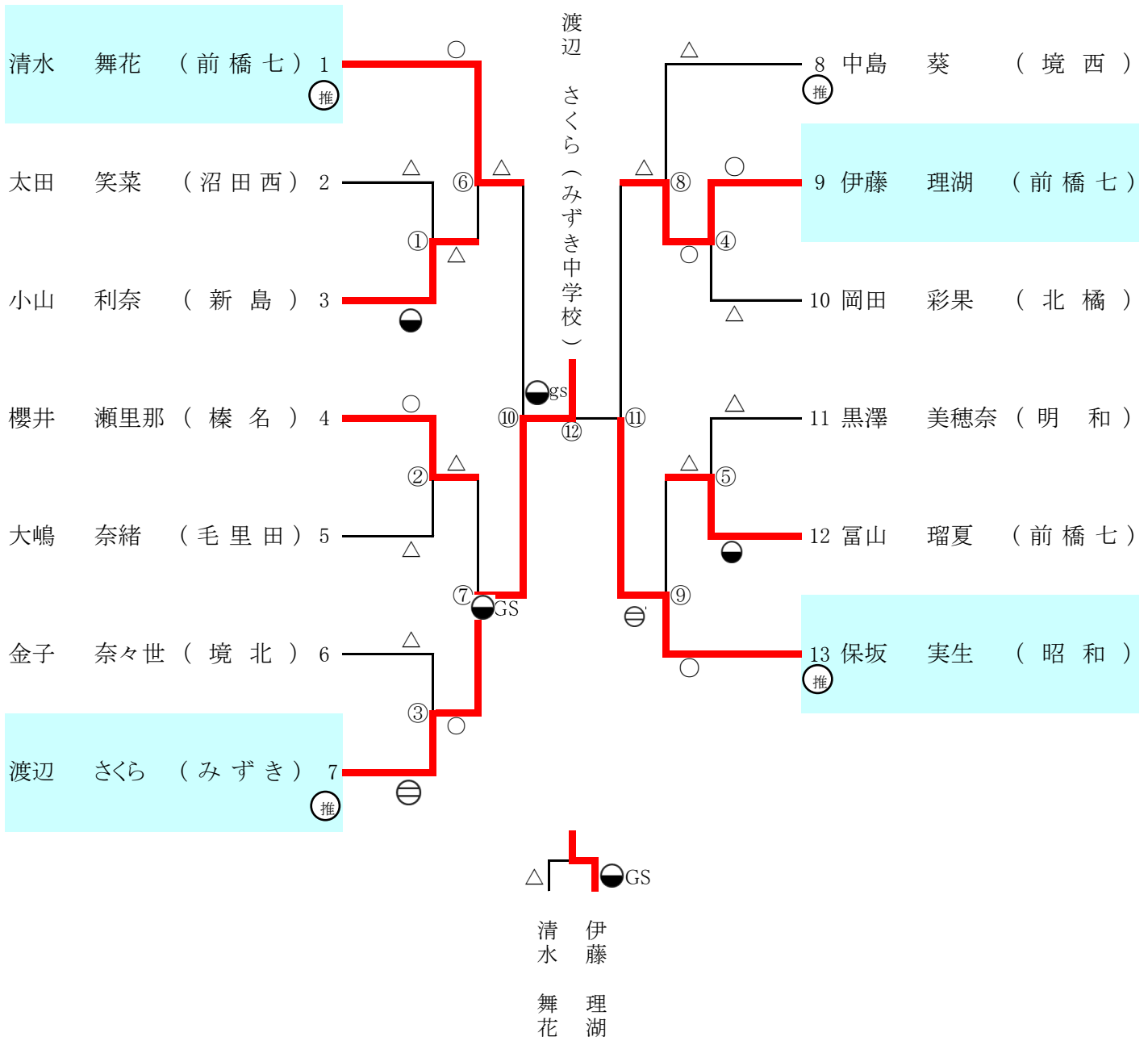


総体シード位置決定戦

* 記号の見方 ○…一本勝ち ⊖…技有り勝ち ⊕…有効勝ち 僅差勝ち…● GS…ゴールデンスコア

第35回 群馬県中学校春季柔道大会 女子44kg級

平成23年6月12日 於 ぐんま武道館

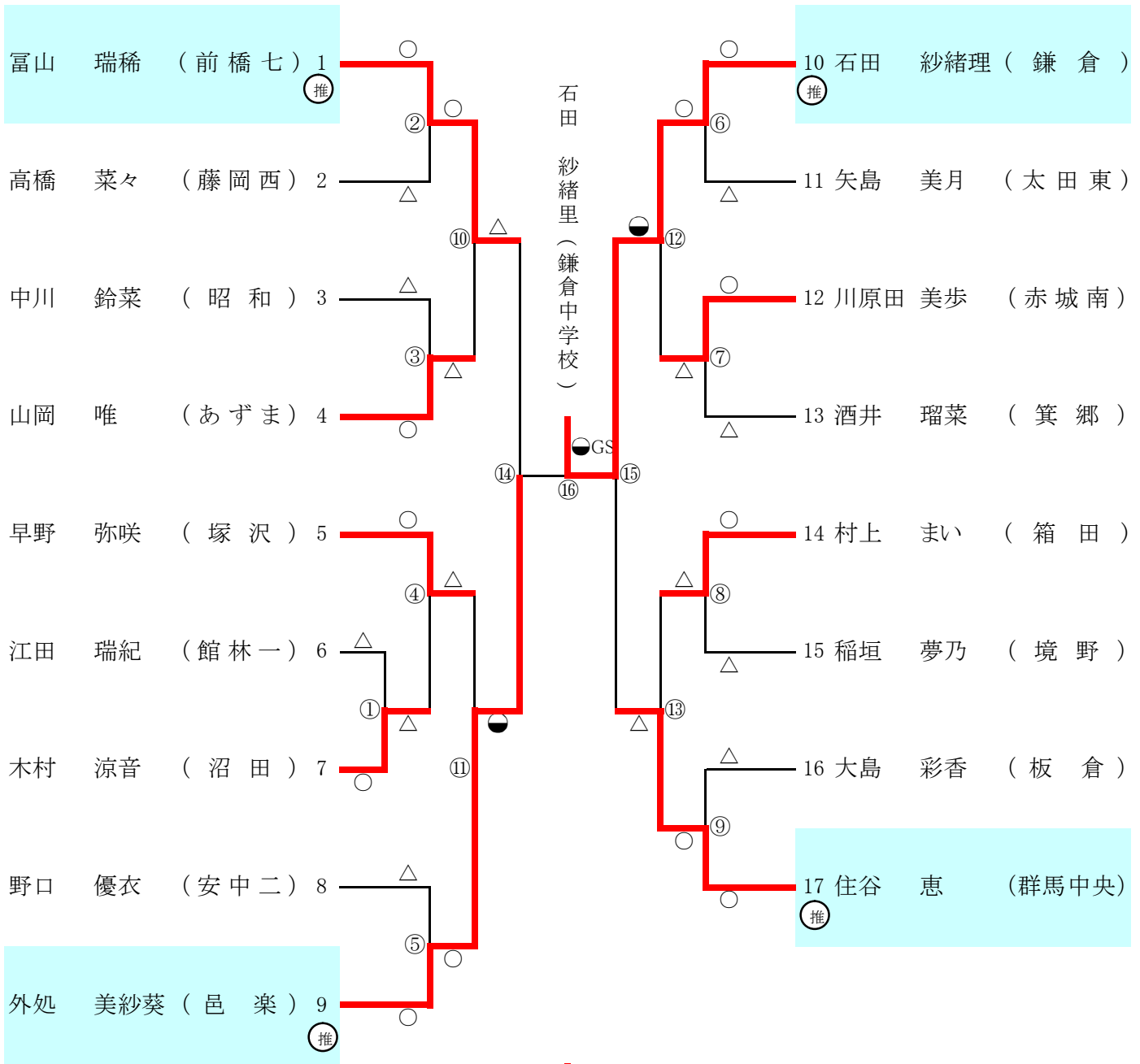


総体シード位置決定戦

*記号の見方 ○…一本勝ち ●…技有り勝ち △…有効勝ち 僅差勝ち… GS…ゴールデンスコア

第35回 群馬県中学校春季柔道大会 女子48kg級

平成23年6月12日 於 ぐんま武道館



富山 住谷
瑞稀 恵

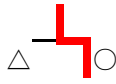
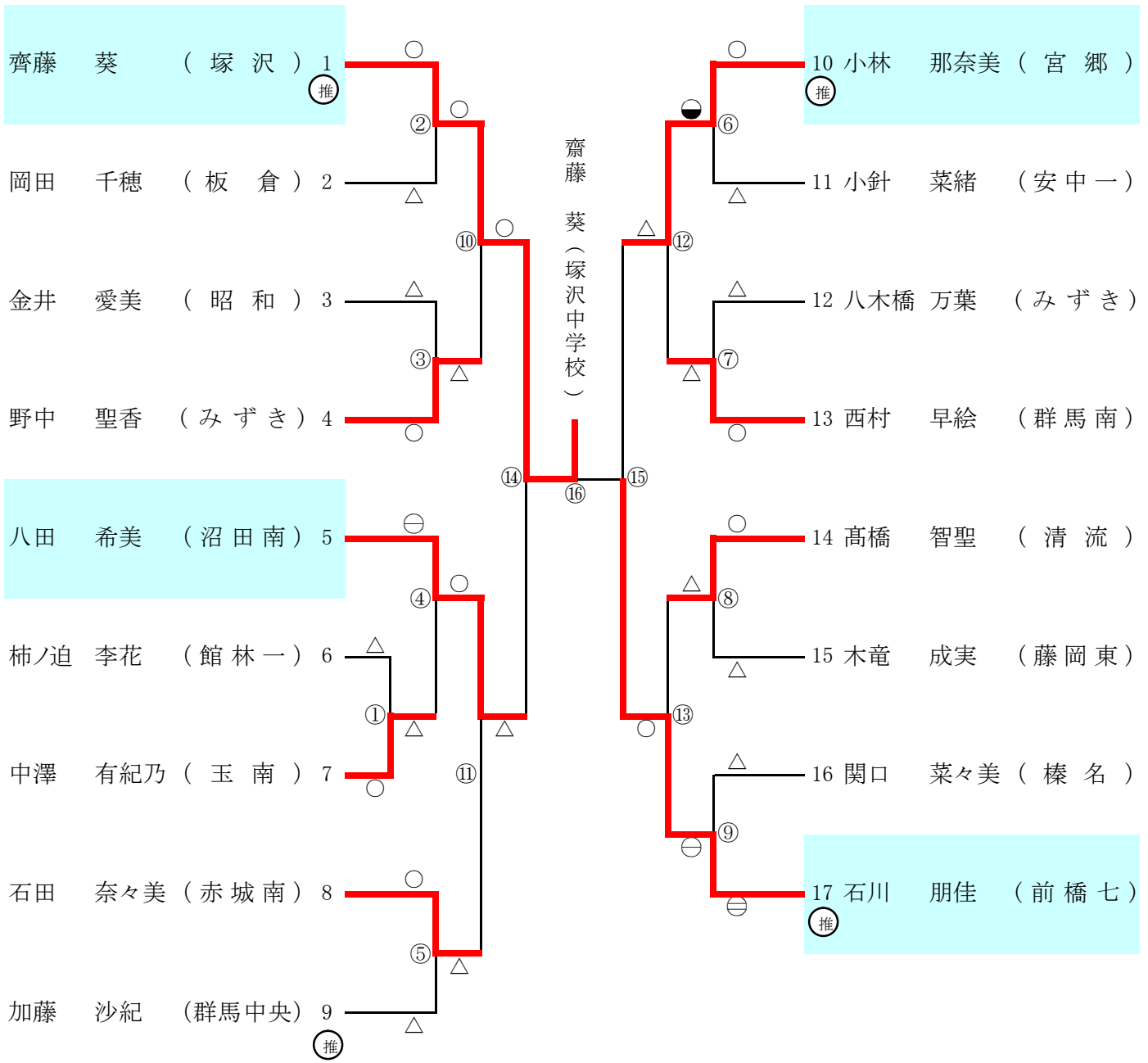
総体シード位置決定戦

* 記号の見方 ○…一本勝ち ⊖…技有り勝ち ⊖…有効勝ち 僅差勝ち…● GS…ゴールデンスコア

第35回 群馬県中学校春季柔道大会

女子52kg級

平成23年6月12日 於 ぐんま武道館



八田 希美
小林 那奈美

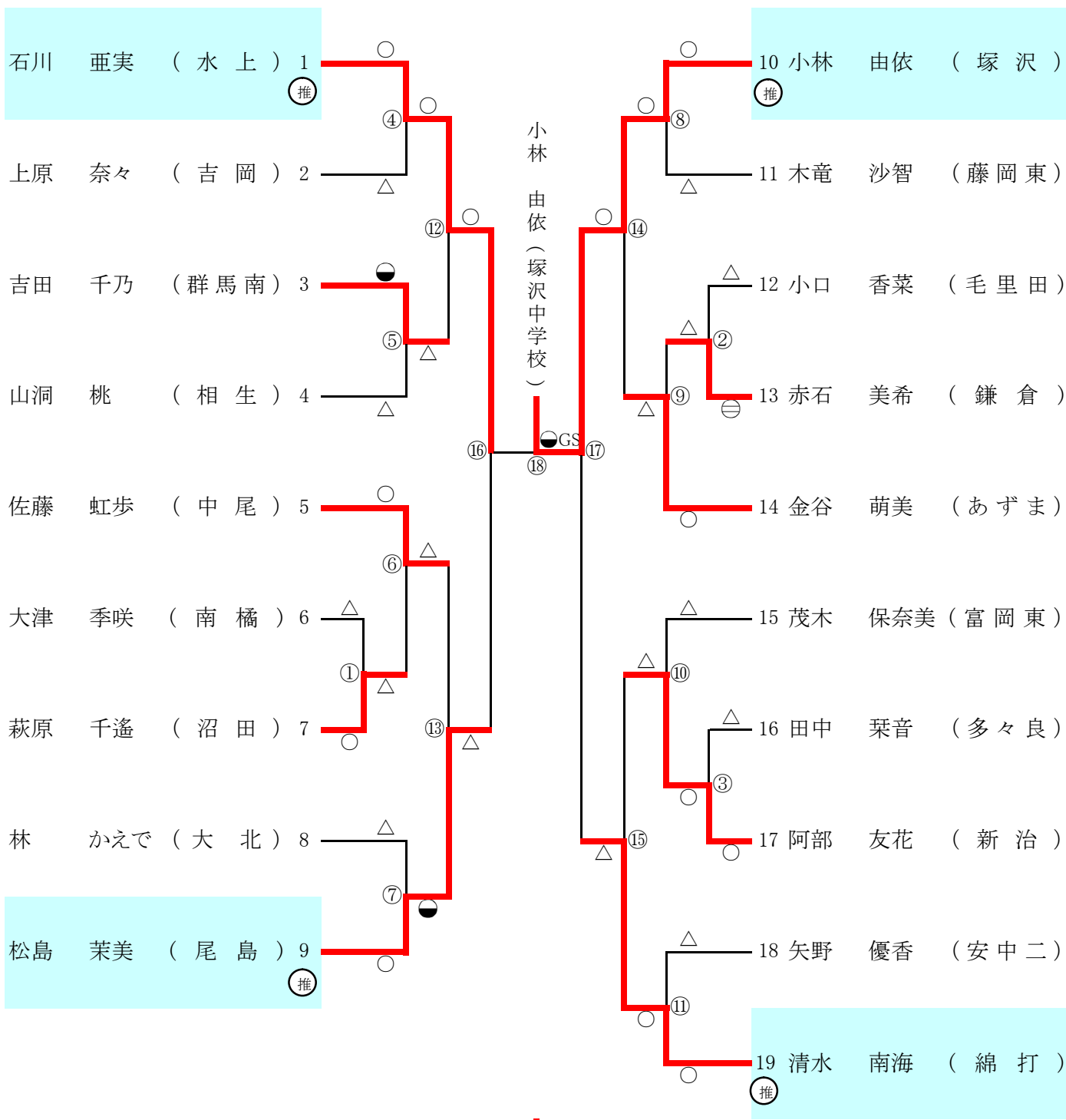
総体シード位置決定戦

* 記号の見方 ○…一本勝ち ⊖…技有り勝ち ⊕…有効勝ち 僅差勝ち…● GS…ゴールデンスコア

第35回 群馬県中学校春季柔道大会

女子57kg級

平成23年6月12日 於 ぐんま武道館



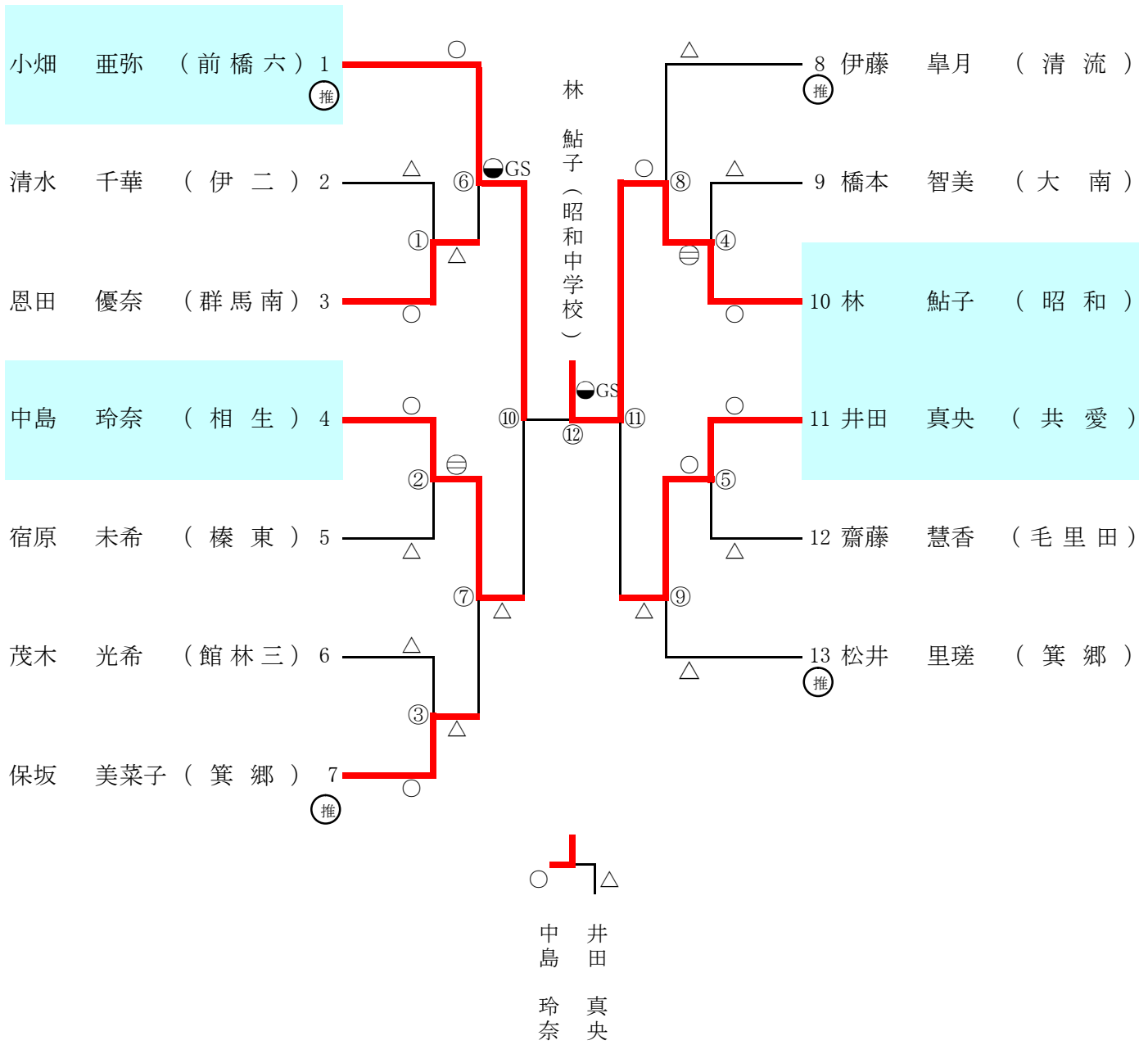
松島 清水
 茉美 南海

総体シード位置決定戦

* 記号の見方 ○…一本勝ち ⊖…技有り勝ち ⊖…有効勝ち 僅差勝ち…● GS…ゴールデンスコア

第35回 群馬県中学校春季柔道大会 女子70kg級

平成23年6月12日 於 ぐんま武道館

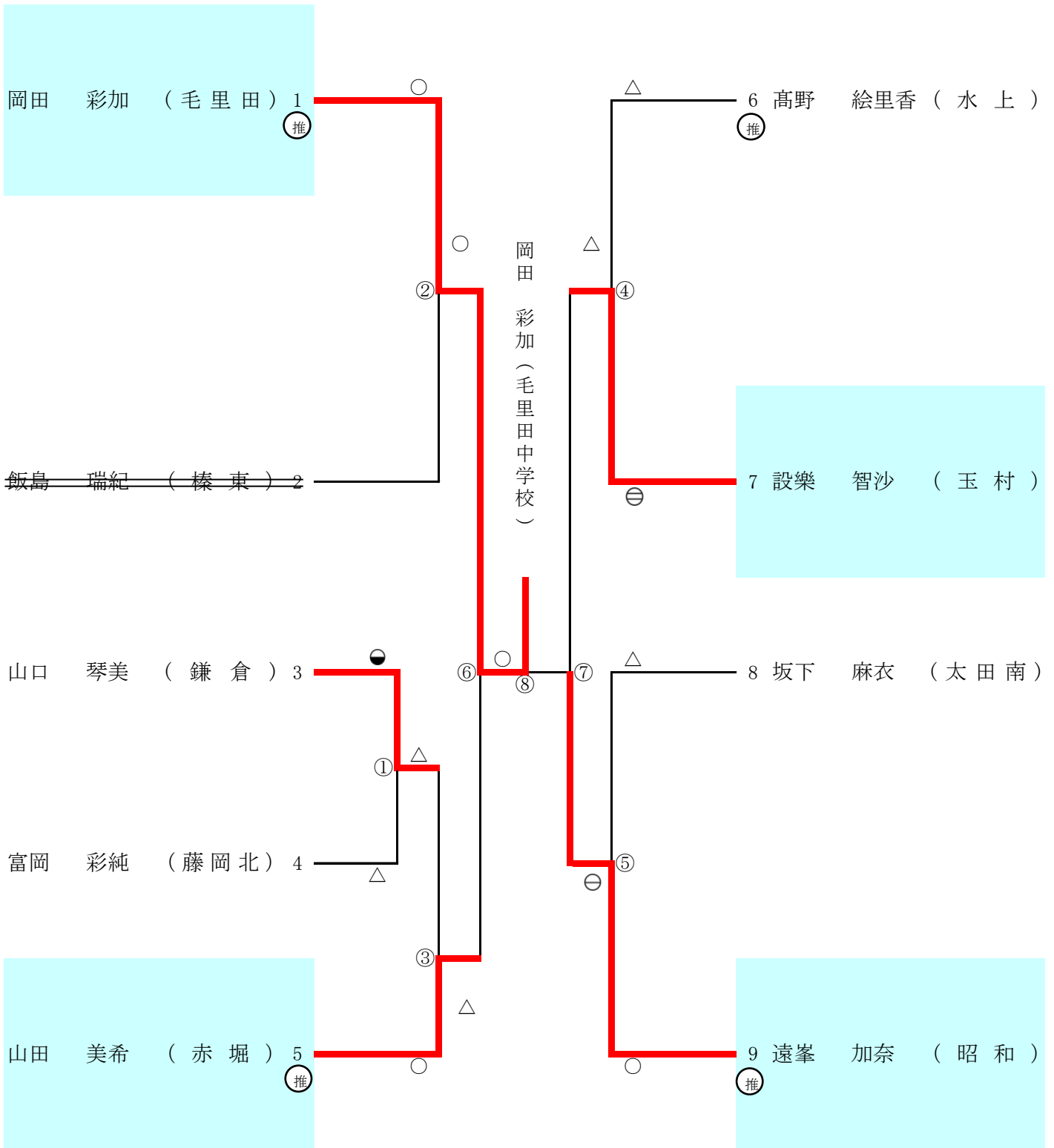


総体シード位置決定戦

*記号の見方 ○…一本勝ち ⊖…技有り勝ち ⊖…有効勝ち 僅差勝ち…● GS…ゴールダンススコア

第35回 群馬県中学校春季柔道大会 女子70kg超級

平成23年6月12日 於 ぐんま武道館



△ 山田美希
○GS 設楽智沙

総体シード位置決定戦

*記号の見方 ○…一本勝ち ●…技有り勝ち △…有効勝ち 僅差勝ち… GS…ゴールデンスコア

平成23年度 第35回群馬県中学校 春季柔道大会

平成23年6月11日 団体
6月12日 個人
於 ぐんま武道館

団 体 決 勝 記 録

男子	玉村中学校		1 対 2		前橋第七中学校	
	氏名	判定	極り技	判定	氏名	
先鋒	前田寿輝	△	指導2	⊖	須藤成行	
次鋒	浜田祐哉	×		×	中嶋悠貴	
中堅	細井敦哉	×		×	津久井健人	
副将	齊藤壺哉	△	背負い投げ	○	佐々木政也	
大将	設樂佳成	○	払い腰	△	大橋瑛二	
代表						

女子	塚沢中学校		1 対 1		水上中学校	
	氏名	判定	極り技	判定	氏名	
先鋒	早野弥咲	○	不戦勝	△		
中堅	齋藤 葵	×		×	石川亜実	
大将	小林 由衣	△	上四方固め	○	高野絵里香	
代表	齋藤 葵	△		●	石川亜実	

団 体 入 賞 校

男 子

優 勝	前 橋 第 七	中 学 校
準優勝	玉 村	中 学 校
第三位	尾 島	中 学 校
第三位	群 馬 中 央	中 学 校

女 子

優 勝	水 上	中 学 校
準優勝	塚 沢	中 学 校
第三位	昭 和	中 学 校
第三位	前 橋 第 七	中 学 校

男 子 個 人 入 賞 者

50kg級

優 勝	須 藤 純 平	(水 上)
準優勝	山 本 歩 夢	(境 北)
第三位	菅 野 優 人	(相 生)
第三位	瀧 澤 智 哉	(大 類)

55kg級

優 勝	柴 田 佳 宣	(高 南)
準優勝	齋 藤 達 也	(玉 村)
第三位	岩 上 直 生	(荒 砥)
第三位	松 井 良 樹	(薄 根)

60kg級

優 勝	阿 部 竜 太	(み ず き)
準優勝	赤 江 一 希	(塚 沢)
第三位	綿 貫 将 也	(昭 和)
第三位	深 澤 優 斗	(鎌 倉)

66kg級

優 勝	真 塩 知 征	(群 馬 中 央)
準優勝	津 久 井 健 人	(前 橋 七)
第三位	須 藤 成 行	(前 橋 七)
第三位	河 田 輝 人	(藤 岡 北)

73kg級

優勝	佐々木政也	(前橋七)
準優勝	山本諒	(境北)
第三位	高橋朋希	(伊二)
第三位	藺田一輝	(薄根)

90kg級

優勝	設樂佳成	(玉村)
準優勝	下田貴也	(沼田)
第三位	佐俣楓	(相生)
第三位	田中和輝	(鎌倉)

81kg級

優勝	セルチャンアキラ	(尾島)
準優勝	河合鴻介	(薄根)
第三位	井上源貴	(玉南)
第三位	齊藤耆哉	(玉村)

90kg超級

優勝	岩田佳樹	(あずま)
準優勝	門倉将大	(尾島)
第三位	竹林佑亮	(城西)
第三位	梅田光司	(吉岡)

女子個人入賞者

44kg級

優勝	渡辺さくら	(みずき)
準優勝	保坂実生	(昭和)
第三位	伊藤理湖	(前橋七)
第三位	清水舞花	(前橋七)

48kg級

優勝	石田紗緒理	(鎌倉)
準優勝	外処美紗葵	(邑楽)
第三位	富山瑞稀	(前橋七)
第三位	住谷恵	(群馬中央)

52kg級

優勝	齋藤葵	(塚沢)
準優勝	石川朋佳	(前橋七)
第三位	小林那奈美	(宮郷)
第三位	八田希美	(沼田南)

57kg級

優勝	小林由依	(塚沢)
準優勝	石川亜実	(水上)
第三位	清水南海	(綿打)
第三位	松島茉美	(尾島)

63kg級

優勝	石井花苗	(昭和)
準優勝	角田裕美	(高松)
第三位	古谷晶萌	(清流)
第三位	戸丸沙希	(あずま)

70kg級

優勝	林鮎子	(昭和)
準優勝	小畑亜弥	(前橋六)
第三位	中島玲奈	(相生)
第三位	井田真央	(共愛)

70kg超級

優勝	岡田彩加	(毛里田)
準優勝	遠峯加奈	(昭和)
第三位	設樂智沙	(玉村)
第三位	山田美希	(赤堀)

第35回 群馬県中学校春季柔道大会

○男子団体戦

四強に勝ち上がったのは、激戦を制してきた玉村中（伊勢崎佐波）、群馬中央中（高崎）、尾島中（太田）、前橋七中（前橋）だった。

準決勝第1試合は、玉村中と群馬中央中の対戦となった。

先鋒戦、前田（玉村中）と須藤（群馬中央中）の対戦は、両者ともポイントを奪うことができず引き分けとなった。次鋒戦、浜田（玉村中）と真塩（群馬中央中）の対戦は、真塩が指導二つによる有効と一本背負いで有効を取り、優勢勝ちした。中堅戦、細井（玉村中）と込山（群馬中央中）の対戦は、両者ともポイントを奪うことができず引き分けとなった。副将戦、齋藤（玉村中）と高橋（群馬中央中）の対戦は、齋藤が払い腰で技有りを取り、その後大腰で一本勝ちした。大将戦、設楽（玉村中）と橋壁（群馬中央中）の対戦は、設楽が肩固めで一本勝ちした。この結果、2対1で玉村中が決勝へ進んだ。

準決勝第2試合は、尾島中と前橋七中の対戦となった。

先鋒戦、宮田（尾島中）と須藤（前橋七中）の対戦は、須藤が指導二つによる有効を取り優勢勝ちした。次鋒戦、澁澤（尾島中）と中島（前橋七中）の対戦は、中島が小外掛けと背負い投げの合わせ技で一本勝ちした。中堅戦、セルチャン（尾島中）と津久井（前橋七中）の対戦は、セルチャンが小外掛けで一本勝ちした。副将戦、毛呂（尾島中）と佐々木（前橋七中）の対戦は、佐々木が背負い投げで一本勝ちした。大将戦、門倉（尾島中）と大橋（前橋七中）の対戦は、門倉が大外刈りで一本勝ちした。この結果、3対2で前橋七中が決勝戦へ進んだ。

決勝戦は、玉村中と前橋七中の対戦となった。

先鋒戦、前田（玉村中）と須藤（前橋七中）の対戦は、須藤が指導二つによる有効を取り優勢勝ちした。次鋒戦、浜田（玉村中）と中島（前橋七中）の対戦は、両者ともポイントを奪うことができず引き分けとなった。中堅戦、細井（玉村中）と津久井（前橋七中）の対戦は、両者ともポイント奪うことができず引き分けとなった。副将戦、齋藤（玉村中）と佐々木（前橋七中）の対戦は、佐々木が背負い投げと背負い投げの合わせ技で一本勝ちした。大将戦、設楽（玉村中）と大橋（前橋七中）の対戦は、設楽が払い腰で一本勝ちした。この結果、前橋七中が優勝を決めた。

総体シード位置決定戦の群馬中央中と尾島中の対戦は、4対1で尾島中が勝利した。

○女子団体戦

四強に勝ち上がったのは、新人戦優勝の塚沢中（高崎）、二位の水上中（利根）、三位の前橋七中（前橋）、激戦を制してきた昭和中であった。

準決勝第1試合は、塚沢中と昭和中の対戦となった。

先鋒戦、早野（塚沢中）と石井（昭和中）の対戦は、両者ともポイントを奪うことができず引き分けとなった。中堅戦、齋藤（塚沢中）と林（昭和中）の対戦は、齋藤が指導二つによる有効を取り優勢勝ちした。大将戦、小林（塚沢中）と遠峯（昭和中）の対戦は、両者ともポイントを奪うことができず引き分けとなった。この結果、塚沢中が1対0で決勝戦へ進んだ。

準決勝第2試合は、前橋七中と水上中の対戦となった。

先鋒戦、清水（前橋七中）は不戦勝勝ちであった。中堅戦、富山（前橋七中）と石川（水上中）の対戦は、両者ともポイントを奪うことができず引き分けとなった。大将戦、石川（前橋七中）と高野（水上中）の対戦は、高野が上四方固めで一本勝ちした。代表戦は、富山（前橋七中）と石川（水上中）の対戦となった。石川が背負い投げで有効を取り優勢勝ちした。この結果、水上中が決勝戦へ進んだ。

決勝戦は、塚沢中と水上中の対戦となった。

先鋒戦、早野（塚沢中）は不戦勝勝ちであった。中堅戦、齋藤（塚沢中）と石川（水上中）の対戦は、両者とも指導二つを受けたが、それ以上ポイント奪うことができず引き分けとなった。大将戦、小林（塚沢中）と高野（水上中）の対戦は、高野が上四方固めで一本勝ちした。代表戦は、齋藤（塚沢中）と石川（水上中）の対戦となった。両者激しく攻め合う展開となったが、3分間では決着がつかずゴールデンスコアへと突入した。ゴールデンスコアにおいてもお互いポイントを奪うことができず、判定の結果、石川が僅差

で優勢勝ちした。この結果、水上中が優勝を決めた。

総体シード位置決定戦の昭和中と前橋七中の対戦は、代表戦で昭和中が勝利した。

平成23年6月11日
於 ぐんま武道館

○男子個人戦

・50kg級

決勝戦、須藤(水上中)と山本(境北中)の対戦は、須藤(水上中)が背負い投げで一本勝ちし優勝を決めた。

夏のシード位置決定戦、瀧澤(大類中)と菅野(相生中)の対戦は、菅野(相生中)が小外刈りで一本勝ちした。

・55kg級

決勝戦、柴田(高南中)と齋藤(玉村中)の対戦は、柴田(高南中)が内股で技有りを取り優勢勝ちし優勝を決めた。

夏のシード位置決定戦、松井(薄根中)と岩上(荒砥中)の対戦は、岩上(荒砥中)が背負い投げで一本勝ちした。

・60kg級

決勝戦、赤江(塚沢中)と阿部(みずき中)の対戦は、阿部(みずき中)が大内刈りで一本勝ちし優勝を決めた。

夏のシード位置決定戦、深澤(鎌倉中)と綿貫(昭和中)の対戦は、綿貫(昭和中)が背負い投げで一本勝ちした。

・66kg級

決勝戦、津久井(前橋七中)と真塩(群馬中央中)の対戦は、真塩(群馬中央中)が大内刈りで一本勝ちし優勝を決めた。

夏のシード位置決定戦、須藤(前橋七中)と河田(藤岡北中)の対戦は、須藤(前橋七中)が上四方固めで一本勝ちした。

・73kg級

決勝戦、佐々木(中)と山本(中)の対戦は、佐々木(中)が小外刈りで有効を取り優勢勝ちし優勝を決めた。

夏のシード位置決定戦、高橋(伊勢崎二中)と菌田(薄根中)の対戦は、高橋がゴールデンスコアで僅差で優勢勝ちした。

勝ちした。

・81kg級

決勝戦、セルチャン(尾島中)と河合(薄根中)の対戦は、セルチャン(尾島中)が内股すかしで一本勝ちし優勝を決めた。

夏のシード位置決定戦、齋藤(玉村中)と井上(玉村南中)の対戦は、井上(玉村南中)が小外掛けで技有りを取り優勢勝ちした。

・90kg級

決勝戦、設楽(玉村中)と下田(沼田中)の対戦は、設楽(玉村中)がゴールデンスコアで僅差で優勢勝ちし優勝を決めた。

夏のシード位置決定戦、田中(鎌倉中)と佐俣(相生中)の対戦は、佐俣(相生中)が横四方固めで一本勝ちした。

・90kg超級

決勝戦、岩田(あずま中)と門倉(尾島中)の対戦は、岩田(あずま中)が払い巻き込みで一本勝ちし優勝を決めた。

夏のシード位置決定戦、竹林(城西中)と梅田(吉岡中)の対戦は、竹林(城西中)が払い腰で一本勝ちした。

○女子個人戦

・44kg級

決勝戦、渡辺(みずき中)と保坂(昭和中)の対戦は、渡辺(みずき中)がゴールデンスコアで僅差で優勢勝ちし優勝を決めた。

夏のシード位置決定戦、伊藤(前橋七中)と清水(前橋七中)の対戦は、伊藤(前橋七中)がゴールデンスコアで僅差で優勢勝ちした。

・ 48kg級

決勝戦、石田(鎌倉中)と外処(邑楽中)の対戦は、石田(鎌倉中)がゴールデンスコアで僅差で優勢勝ちし優勝を決めた。

夏のシード位置決定戦、富山(前橋七中)と住谷(群馬中央中)の対戦は、富山(前橋七中)がゴールデンスコアで大外刈りで技有りを取り、優勢勝ちした。

・ 52kg級

決勝戦、齋藤(塚沢中)と石川(前橋七中)の対戦は、齋藤(塚沢中)が送り襟絞めで一本勝ちし優勝を決めた。

夏のシード位置決定戦、小林(宮郷中)と八田(沼田南中)の対戦は、小林(宮郷中)が大外刈りで、一本勝ちした。

・ 57kg級

決勝戦、石川(水上中)と小林(塚沢中)の対戦は、小林(塚沢中)がゴールデンスコアで僅差で優勢勝ちし優勝を決めた。

夏のシード位置決定戦、清水(綿打中)と松島(尾島中)の対戦は、清水(綿打中)がゴールデンスコアで、裏投げで技有りを取って優勢勝ちした。

・ 63kg級

決勝戦、角田(高松中)と石井(昭和中)の対戦は、石井(昭和中)がゴールデンスコアで僅差で優勢勝ちし優勝を決めた。

夏のシード位置決定戦、戸丸(あずま中)と古谷(清流中)の対戦は、古谷(清流中)がゴールデンスコアで僅差で優勢勝ちした。

・ 70kg級

決勝戦、小畑(前橋六中)と林(昭和中)の対戦は、林(昭和中)がゴールデンスコアで僅差で優勢勝ちし優勝を決めた。

夏のシード位置決定戦、中島(相生中)と井田(共愛中)の対戦は、中島(相生中)が袈裟固めで一本勝ちした。

・ 70kg超級

決勝戦、岡田(毛里田中)と遠峯(昭和中)の対戦は、岡田(毛里田中)がきびす返しと背負い投げの合わせ技で一本勝ちし優勝を決めた。

夏のシード位置決定戦、設楽(玉村中)と山田(赤堀中)の対戦は、設楽がゴールデンスコアで払い腰で一本勝ちした。

平成23年6月12日
於 ぐんま武道館