

## 男子団体戦対戦表

	1. 相生	2. 新里	3. 清流	勝敗分	順位
1. 相生		5-0	3-1	2勝	1
2. 新里	0-5		0-5	2敗	3
3. 清流	1-3	5-0		1勝1敗	2

## 女子団体戦対戦表

	1. 新里	2. 清流	勝敗分	順位
1. 新里		2-1	1勝	1
2. 清流	1-2		1敗	2

## 試合順序

### A会場

第一試合 男子 1-2

第二試合 男子 2-3

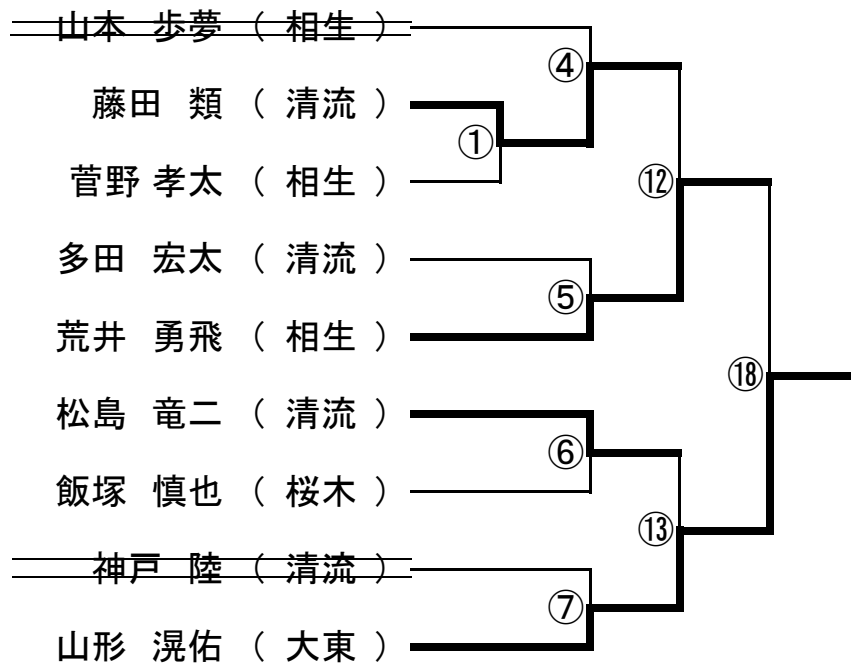
第三試合 女子

第四試合 男子 1-3

# 男子個人戦対戦表

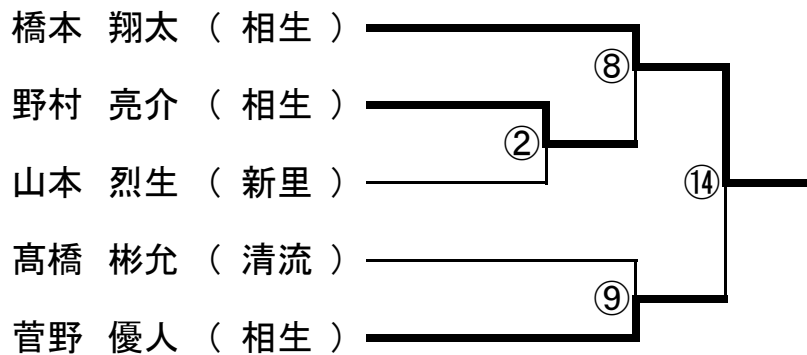
## 男子50kg級

A会場



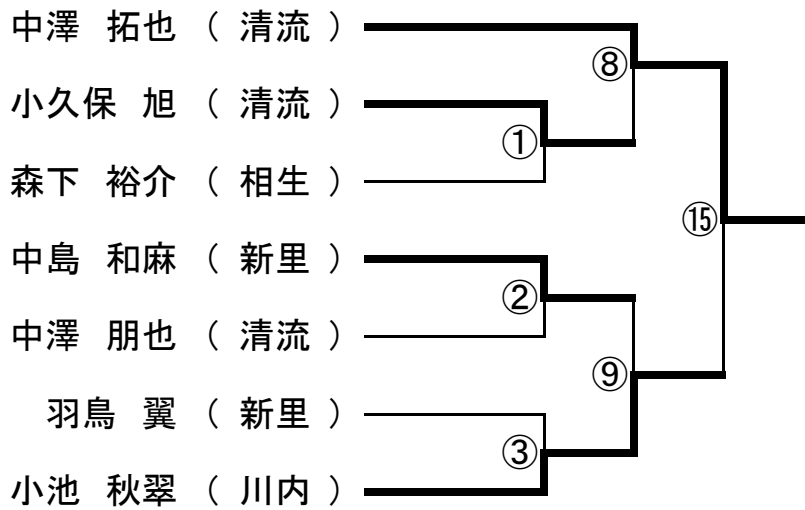
## 男子55kg級

A会場



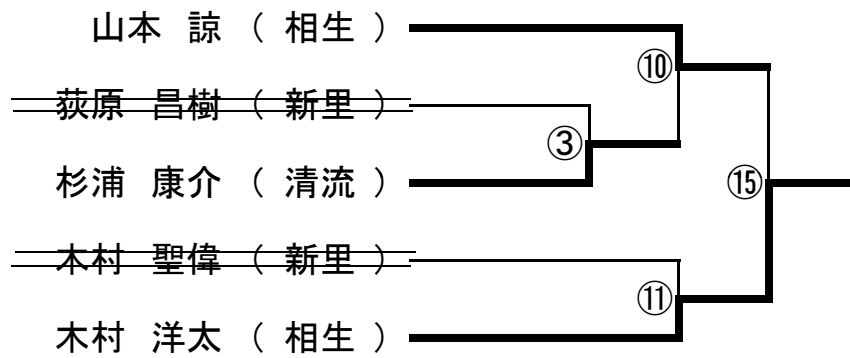
# 男子60kg級

# B会場



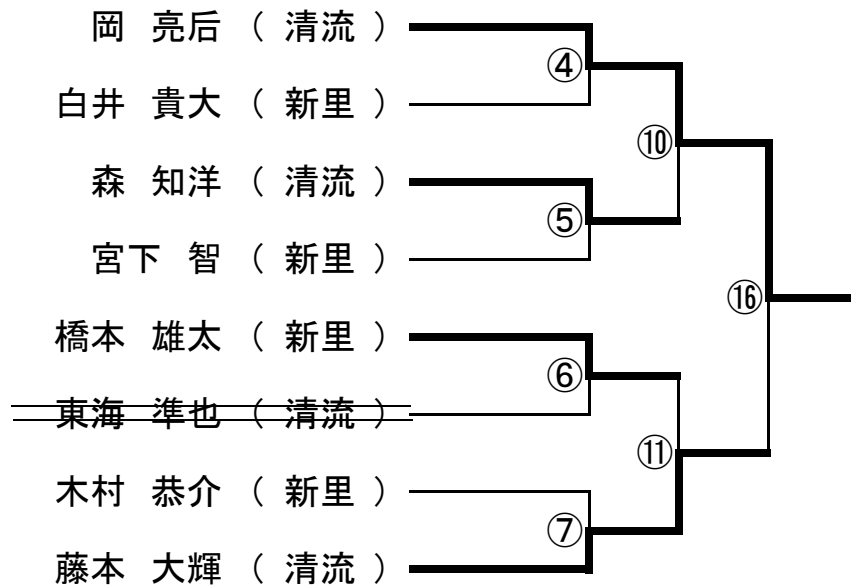
# 男子66kg級

# A会場



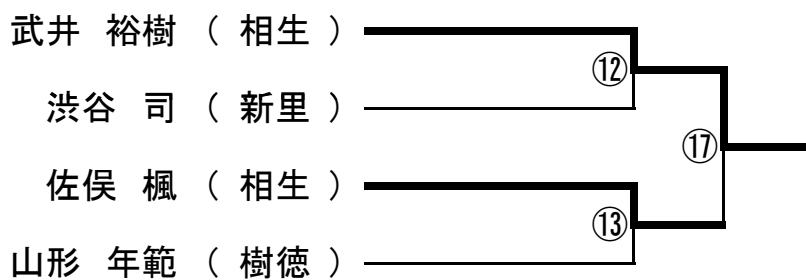
## 男子73kg級

B会場



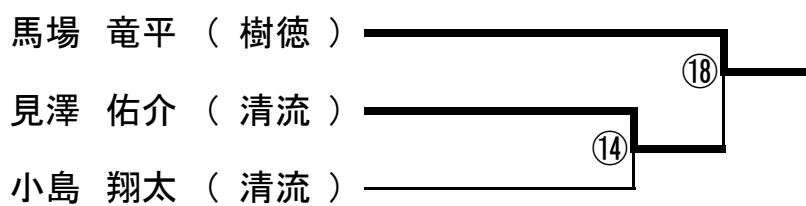
## 男子81kg級

B会場



## 男子90kg級

B会場



# 女子個人戦対戦表

## 女子44kg級

鈴木 真衣 ( 新里 ) \_\_\_\_\_

## 女子52kg級

星野なつみ ( 新里 ) \_\_\_\_\_

## 女子57kg級

A会場

古谷 晶萌 ( 清流 ) \_\_\_\_\_  
高橋 智聖 ( 清流 ) \_\_\_\_\_

⑩

## 女子63kg級

A会場

中島 玲奈 ( 相生 ) \_\_\_\_\_  
伊藤 皐月 ( 清流 ) \_\_\_\_\_

⑪

## 女子70kg級

羽鳥 花菜 ( 新里 ) \_\_\_\_\_